

## II

(Πράξεις εγκριθείσες δυνάμει των συνθηκών ΕΚ/Ευρατόμ των οποίων η δημοσίευση δεν είναι υποχρεωτική)

## ΑΠΟΦΑΣΕΙΣ

## ΣΥΜΒΟΥΛΙΟ

## ΑΠΟΦΑΣΗ ΤΟΥ ΣΥΜΒΟΥΛΙΟΥ

της 28ης Μαΐου 2009

η οποία δημοσιεύει σε ενοποιημένη μορφή το κείμενο της Τελωνειακής Σύμβασης περί της διεθνούς μεταφοράς εμπορευμάτων βάσει των δελτίων TIR (σύμβαση TIR) που υπεγράφη στη Γενεύη στις 14 Νοεμβρίου 1975, όπως τροποποιήθηκε έκτοτε

(2009/477/ΕΚ)

ΤΟ ΣΥΜΒΟΥΛΙΟ ΤΗΣ ΕΥΡΩΠΑΪΚΗΣ ΕΝΩΣΗΣ,

Έχοντας υπόψη:

τη Συνθήκη για την ίδρυση της Ευρωπαϊκής Κοινότητας, και ιδίως το άρθρο 133 σε συνδυασμό με την πρώτη φράση του άρθρου 300 παρ. 3,

την πρόταση της Επιτροπής,

Εκτιμώντας τα ακόλουθα:

- (1) Η τελωνειακή σύμβαση περί της διεθνούς μεταφοράς εμπορευμάτων βάσει των δελτίων TIR (σύμβαση TIR) της 14ης Νοεμβρίου 1975 <sup>(1)</sup> εγκρίθηκε εξ ονόματος της Ευρωπαϊκής Κοινότητας με τον κανονισμό (ΕΟΚ) αριθ. 2112/78 <sup>(2)</sup> και τέθηκε σε ισχύ στην Κοινότητα στις 20 Ιουνίου 1983 <sup>(3)</sup>.
- (2) Το σύστημα TIR επιτρέπει την μεταφορά εμπορευμάτων στο πλαίσιο διεθνούς συστήματος διαμετακόμισης με ελάχιστη καθ' οδόν παρέμβαση των τελωνειακών αρχών και παρέχει, μέσω της διεθνούς της αλυσίδας εγγυήσεων, σχετικά απλή πρόσβαση στις απαιτούμενες εγγυήσεις.
- (3) Από το 1975 έχουν εγκριθεί αρκετές τροποποιήσεις της σύμβασης TIR σε διάφορες φάσεις σύμφωνα με την διαδικασία που προβλέπεται στα άρθρα 59 και 60 της εν λόγω σύμβασης. Στόχος των εν λόγω τροποποιήσεων που πραγματοποιήθηκαν σε διάφορες φάσεις είναι να καταστεί η διαδικασία TIR ασφαλέστερη και να προσαρμοστεί στο μεταβαλλόμενο μεταφορικό και τελωνειακό περιβάλλον.
- (4) Οι τροποποιήσεις της πρώτης φάσης τέθηκαν σε ισχύ τον Φεβρουάριο του 1999 και καθιέρωσαν το Παράρτημα 9 της Σύμβασης. Με το εν λόγω Παράρτημα θεσπίζονται ελάχιστες απαιτήσεις και όροι για την πρόσβαση στην διαδικασία TIR. Δίνει πρόσβαση στο σύστημα TIR μόνον στις αναγνωρισμένες εταιρείες μεταφορών και στους εγκεκριμένους εθνικούς εγγυοδοτικούς οργανισμούς. Αυτό παρέχει στις εθνικές διοικήσεις ένα εργαλείο με το οποίο να ελέγχουν πλήρως και να παρακολουθούν τους κύριους χρήστες του συστήματος TIR.
- (5) Ταυτόχρονα ιδρύθηκε η Επιτροπή Ελέγχου TIR. Το όργανο αυτό που περιλαμβάνει εμπειρογνώμονες TIR είναι επιφορτισμένο με την επίβλεψη της εφαρμογής της σύμβασης και, εάν απαιτείται, με τη διευκόλυνση της διευθέτησης των διαφορών μεταξύ των συμβαλλόμενων μερών, ενώσεων, ασφαλιστικών εταιρειών και διεθνών οργανισμών που εμπλέκονται στο σύστημα TIR.
- (6) Οι τροποποιήσεις της δεύτερης φάσης τέθηκαν σε ισχύ τον Μάιο του 2002 και ενίσχυσαν τη διαδικασία TIR με τον σαφέστερο καθορισμό των ρόλων και των αρμοδιοτήτων του διεθνούς οργανισμού που ευθύνεται για την λειτουργία και την οργάνωση του συστήματος TIR. Καθορίστηκε επίσης η σχέση μεταξύ του εν λόγω οργανισμού, των οργανισμών μελών του και της Επιτροπής Διαχείρισης της σύμβασης TIR.
- (7) Επιπλέον στην δεύτερη φάση εισήχθησαν νέες διατάξεις περί της κατασκευής ορισμένων τύπων οδικών οχημάτων. Τις τροποποιήσεις αυτές ζήτησε ο κλάδος των μεταφορών και δίνουν τη δυνατότητα χρήσης για τις μεταφορές TIR οχημάτων ή εμπορευματοκιβωτίων με συρόμενα καλύμματα.

<sup>(1)</sup> ΕΕ L 252 της 14.9.1978, σ. 2.

<sup>(2)</sup> ΕΕ L 252 της 14.9.1978, σ. 1.

<sup>(3)</sup> ΕΕ L 31 της 2.2.1983, σ. 13.

- (8) Για τον αποτελεσματικότερο έλεγχο και για τη διασφάλιση της λειτουργίας του καθεστώτος TIR εισήχθησαν διατάξεις σχετικά με ένα ηλεκτρονικό σύστημα (σύστημα SafeTIR) με το οποίο, ο διεθνής οργανισμός ο οποίος είναι επιφορτισμένος με την οργάνωση και τη λειτουργία της αλυσίδας εγγυήσεων ενημερώνεται σχετικά με την προσκόμιση δελτίων TIR στα τελωνεία προορισμού. Το σύστημα SafeTIR εισήχθη ως Παράρτημα 10 της σύμβασης TIR και τέθηκε σε ισχύ τον Αύγουστο του 2006.
- (9) Ανάλογα με τις διαπιστωθείσες ανάγκες εισήχθησαν και άλλες τροποποιήσεις της σύμβασης TIR. Προκειμένου να απλοποιηθεί η χρήση του δελτίου TIR και να καλυφθούν πλήρως όλα τα δεδομένα που απαιτούνται για τις μεταφορές TIR, ο μορφότυπος του δελτίου TIR αναπροσαρμόστηκε. Υπό ορισμένες προϋποθέσεις είναι επίσης δυνατόν να χρησιμοποιηθούν πίνακες φόρτωσης ως παραρτήματα του δελτίου TIR ακόμη και αν υπάρχει αρκετός χώρος στο δηλωτικό για την καταχώριση πληροφοριών σχετικά με όλα τα μεταφερόμενα εμπορεύματα. Εισήχθη επίσης διαδικασία για τις περιπτώσεις κατά τις οποίες μέρος της μεταφοράς TIR δεν μπορεί να πραγματοποιηθεί οδικώς ή στις οποίες το μέρος αυτό δεν καλύπτεται από το σύστημα TIR.
- (10) Για λόγους διαφάνειας, οι τροπολογίες αυτές της Σύμβασης, οι οποίες είναι δεσμευτικές για τα όργανα της Κοινότητας και τα κράτη μέλη, θα πρέπει πληροφοριακώς να δημοσιευθούν στην Επίσημη Εφημερίδα των Ευρωπαϊκών Κοινοτήτων, θα πρέπει δε να προβλεφθεί η δημοσίευση των μελλοντικών τροποποιήσεων.
- (11) Λόγω του μεγάλου αριθμού των τροποποιήσεων που πρέπει να επέλθουν, και για λόγους σαφήνειας, όλες οι τροποποιήσεις που έχουν εγκριθεί βάσει της διαδικασίας που προβλέπεται στα άρθρα 59 και 60 της σύμβασης θα πρέπει να δημοσιευθούν σε ενοποιημένη μορφή μέχρι το τέλος του 2008 και να περιληφθούν στο Παράρτημα του παρόντος κανονισμού.

ΑΠΟΦΑΣΙΖΕΙ:

#### Άρθρο 1

Το κείμενο της τελωνειακής σύμβασης περί της διεθνούς μεταφοράς εμπορευμάτων βάσει δελτίων TIR (σύμβαση TIR) της 14ης Νοεμβρίου 1975, όπως τροποποιήθηκε έκτοτε μέχρι το τέλος του 2008, δημοσιεύεται δια του παρόντος πληροφοριακώς σε ενοποιημένη μορφή ως Παράρτημα στην παρούσα απόφαση.

Οι μελλοντικές τροποποιήσεις της εν λόγω σύμβασης θα δημοσιευθούν από την Επιτροπή στην Επίσημη Εφημερίδα της Ευρωπαϊκής Ένωσης, με αναφορά της ημερομηνίας έναρξης της ισχύος τους.

#### Άρθρο 2

Η παρούσα απόφαση παράγει αποτελέσματα από την ημερομηνία δημοσίευσής της στην *Επίσημη Εφημερίδα της Ευρωπαϊκής Ένωσης*.

Βρυξέλλες, 28 Μαΐου 2009.

Για το Συμβούλιο  
Ο Πρόεδρος  
V. TOŠOVSKÝ

## ΠΑΡΑΡΤΗΜΑ

**ΣΥΜΒΑΣΗ ΣΧΕΤΙΚΑ ΜΕ ΤΙΣ ΔΙΕΘΝΕΙΣ ΜΕΤΑΦΟΡΕΣ ΕΜΠΟΡΕΥΜΑΤΩΝ ΥΠΟ ΤΗΝ ΚΑΛΥΨΗ ΔΕΛΤΙΟΥ TIR  
(ΣΥΜΒΑΣΗ TIR, 1975)**

Σημείωση: Μόνο το κείμενο και τα παραρτήματα της Σύμβασης που φυλάσσονται από το ΓΓ του ΟΗΕ ως θεματοφύλακος της σύμβασης TIR αποτελούν το αυθεντικό κείμενο της σύμβασης TIR και των παραρτημάτων της. Η παρούσα δημοσίευση γίνεται μόνο πληροφοριακά

ΤΑ ΣΥΜΒΑΛΛΟΜΕΝΑ ΜΕΡΗ,

ΕΠΙΘΥΜΩΝΤΑΣ να διευκολύνουν τις διεθνείς μεταφορές εμπορευμάτων με οδικό όχημα,

ΕΚΤΙΜΩΝΤΑΣ ότι η βελτίωση των όρων μεταφοράς αποτελεί έναν από τους ουσιώδεις παράγοντες για την ανάπτυξη της μεταξύ τους συνεργασίας,

ΔΗΛΩΝΟΝΤΑΣ ότι τάσσονται υπέρ της απλούστευσης και της εναρμόνισης των διοικητικών διατυπώσεων στον τομέα των διεθνών μεταφορών, ιδίως στα σύνορα,

ΣΥΜΦΩΝΗΣΑΝ τα εξής:

ΚΕΦΑΛΑΙΟ I

ΓΕΝΙΚΑ

**α) Ορισμοί**

*Άρθρο 1*

Για τους σκοπούς της παρούσας σύμβασης:

- α) Με τον όρο «μεταφορά TIR» νοείται η μεταφορά εμπορευμάτων από τελωνείο αναχώρησης σε τελωνείο προορισμού, στο πλαίσιο καθεστώτος που καθιερώνεται με την παρούσα σύμβαση και αποκαλείται «καθεστώς TIR»·
- β) με τον όρο «πράξη μεταφοράς με δελτίο TIR» νοείται το τμήμα μεταφοράς TIR, το οποίο πραγματοποιείται σε συμβαλλόμενο μέρος από το τελωνείο αναχώρησης ή εισόδου (διέλευσης) στο τελωνείο προορισμού ή εξόδου (διέλευσης)·
- γ) με τον όρο «έναρξη πράξης μεταφοράς με δελτίο TIR» νοείται η προσκόμιση προς έλεγχο στο τελωνείο αναχώρησης ή εισόδου (διέλευσης) του οδικού οχήματος, του συνόλου οχημάτων ή του εμπορευματοκιβωτίου μαζί με το σχετικό φορτίο και με το δελτίο TIR και η αποδοχή του δελτίου TIR από το τελωνείο·
- δ) με τον όρο «περάτωση πράξης μεταφοράς με δελτίο TIR» νοείται η προσκόμιση προς έλεγχο στο τελωνείο προορισμού ή εξόδου (διέλευσης) του οδικού οχήματος, του συνόλου οχημάτων ή του εμπορευματοκιβωτίου με το σχετικό φορτίο και το δελτίο TIR·
- ε) με τον όρο «εξόφληση πράξης μεταφοράς με δελτίο TIR» νοείται η βεβαίωση από τις τελωνειακές αρχές ότι η πράξη μεταφοράς με δελτίο TIR περατώθηκε ορθώς σε συμβαλλόμενο μέρος. Η βεβαίωση αυτή πραγματοποιείται από τις τελωνειακές αρχές μετά από σύγκριση των δεδομένων ή των πληροφοριών που διατίθενται στο τελωνείο προορισμού ή εξόδου (διέλευσης) και αυτών που διατίθενται στο τελωνείο αναχώρησης ή εισόδου (διέλευσης)

στ) με τον όρο «εισαγωγικοί ή εξαγωγικοί δασμοί και φόροι» νοούνται οι τελωνειακοί δασμοί και όλα τα λοιπά δικαιώματα, φόροι, οφειλές και διάφορα τέλη, τα οποία εισπράττονται κατά την εισαγωγή ή την εξαγωγή εμπορευμάτων ή επ' ευκαιρία εισαγωγής ή εξαγωγής εμπορευμάτων, με εξαίρεση τις οφειλές και τα τέλη των οποίων το ύψος περιορίζεται στο κατά προσέγγιση κόστος των παρεχόμενων υπηρεσιών·

ζ) με τον όρο «οδικό όχημα» νοείται όχι μόνο κάθε οδικό όχημα με κινητήρα, αλλά και κάθε ρυμουλκούμενο ή ημρυμουλκούμενο, που προορίζεται να σύρεται από αυτό·

η) με τον όρο «σύνολο οχημάτων» νοούνται οχήματα συνδεδεμένα ανά δύο, τα οποία συμμετέχουν στην οδική κυκλοφορία ως μονάδα·

θ) με τον όρο «εμπορευματοκιβώτιο» νοείται μεταφορικό μέσο (πλαίσιο, κινητή δεξαμενή ή άλλο παρόμοιο είδος) το οποίο:

- i) αποτελεί διαμέρισμα, κλειστό πλήρως ή εν μέρει, στο οποίο τοποθετούνται τα εμπορεύματα,
- ii) προορίζεται για διαρκή χρήση και παρουσιάζει ως εκ τούτου επαρκή ανθεκτικότητα, ώστε να επιτρέπεται η επανειλημμένη χρήση του,
- iii) έχει κατασκευαστεί ειδικά για να διευκολύνεται η μεταφορά εμπορευμάτων με ένα ή περισσότερα μεταφορικά μέσα χωρίς ενδιάμεση φόρτωση,
- iv) έχει κατασκευαστεί κατά τρόπο που επιτρέπει τον ευχερή χειρισμό του, κυρίως κατά τη μεταφόρτωσή του από ένα μεταφορικό μέσο σε άλλο,
- v) είναι κατασκευασμένο κατά τρόπο που να επιτρέπει την εύκολη πλήρωση και εκκένωσή του και
- vi) έχει εσωτερικό όγκο τουλάχιστον ενός κυβικού μέτρου,

τα «κινητά αμαξώματα» εξομοιώνονται προς τα εμπορευματοκιβώτια·

- i) με τον όρο «τελωνείο αναχώρησης» νοείται κάθε τελωνείο συμβαλλομένου μέρους όπου αρχίζει, για το σύνολο ή μέρος του φορτίου, η μεταφορά TIR·
- ια) με τον όρο «τελωνείο προορισμού» νοείται κάθε τελωνείο συμβαλλομένου μέρους όπου περατώνεται για το σύνολο ή μέρος του φορτίου η μεταφορά TIR·
- ιβ) με τον όρο «τελωνείο διέλευσης» νοείται κάθε τελωνείο συμβαλλομένου μέρους μέσω του οποίου οδικό όχημα, σύνολο οχημάτων ή εμπορευματοκιβώτιο εισέρχεται σε συμβαλλόμενο μέρος ή εξέρχεται από αυτό κατά τη διάρκεια μεταφοράς TIR·
- ιγ) με τον όρο «πρόσωπα» νοούνται τόσο τα φυσικά όσο και τα νομικά πρόσωπα.
- ιδ) με τον όρο «κάτοχος» δελτίου TIR νοείται το πρόσωπο στο οποίο χορηγείται δελτίο TIR σύμφωνα με τις σχετικές διατάξεις της σύμβασης και εξ ονόματος του οποίου κατατίθεται τελωνειακή δήλωση με τη μορφή δελτίου TIR, η οποία καταδεικνύει την επιθυμία αυτού να υπαχθούν τα εμπορεύματα σε καθεστώς TIR στο τελωνείο αναχώρησης. Ο κάτοχος είναι υπεύθυνος για την προσκόμιση του οδικού οχήματος, του συνόλου οχημάτων ή του εμπορευματοκιβωτίου με το σχετικό φορτίο και το δελτίο TIR στο τελωνείο αναχώρησης, στο τελωνείο διέλευσης και στο τελωνείο προορισμού, τηρουμένων των σχετικών διατάξεων της σύμβασης.
- ιε) με τον όρο «βαριά ή ογκώδη εμπορεύματα» νοείται κάθε βαρύ ή ογκώδες αντικείμενο το οποίο, λόγω του βάρους, των διαστάσεων ή της φύσης του, δεν μεταφέρεται συνήθως ούτε με κλειστό οδικό όχημα ούτε με κλειστό εμπορευματοκιβώτιο·
- ιστ) με τον όρο «εγγυοδοτικός οργανισμός» νοείται οργανισμός, που έχει εγκριθεί από τις τελωνειακές αρχές συμβαλλομένου μέρους, προς αναδοχή της εγγύησης για πρόσωπα που χρησιμοποιούν το καθεστώς TIR.

## β) Πεδίο εφαρμογής

### Άρθρο 2

Η παρούσα σύμβαση εφαρμόζεται στη μεταφορά εμπορευμάτων χωρίς ενδιάμεση επαναφόρτωση μέσω των συνόρων μιας ή περισσότερων χωρών μεταξύ του τελωνείου αναχώρησης συμβαλλομένου μέρους και του τελωνείου προορισμού άλλου ή του ίδιου συμβαλλομένου μέρους με οδικά οχήματα, σύνολα οχημάτων ή εμπορευματοκιβώτια, υπό τον όρο ότι τμήμα της διαδρομής μεταξύ της έναρξης και της περάτωσης της μεταφοράς TIR πραγματοποιείται οδικώς.

### Άρθρο 3

Για την εφαρμογή των διατάξεων της παρούσας σύμβασης:

- α) Η μεταφορά επιβάλλεται να πραγματοποιείται:
- i) με οδικά οχήματα, σύνολα οχημάτων ή εμπορευματοκιβώτια, που έχουν εγκριθεί εκ των προτέρων σύμφωνα με τους όρους του κεφαλαίου III στοιχείο α) ή

ii) με άλλα οδικά οχήματα, σύνολα οχημάτων ή εμπορευματοκιβώτια σύμφωνα με τους όρους του κεφαλαίου III στοιχείο γ) ή

iii) με οδικά οχήματα ή ειδικά οχήματα όπως λεωφορεία, γερανοί, οχήματα-σκουπές, αυτοκίνητα-αναδευτήρες σκυροδέματος, κ.λπ. τα οποία εξάγονται και, επομένως, εξομοιώνονται προς εμπορεύματα που ταξιδεύουν με δικά τους μέσα από τελωνείο αναχώρησης σε τελωνείο προορισμού σύμφωνα με τους όρους του κεφαλαίου III στοιχείο γ). Εφόσον τα εν λόγω οχήματα μεταφέρουν άλλα εμπορεύματα, οι όροι των παραπάνω εδαφίων (i) ή (ii) εφαρμόζονται αναλόγως·

β) η μεταφορά επιβάλλεται να πραγματοποιείται με την εγγύηση οργανισμών που έχουν εγκριθεί σύμφωνα με τις διατάξεις του άρθρου 6 και με την κάλυψη δελτίου TIR, το οποίο συμφωνεί με το υπόδειγμα που περιλαμβάνεται στο παράρτημα I της παρούσας σύμβασης

## γ) Αρχές

### Άρθρο 4

Τα εμπορεύματα που μεταφέρονται στο πλαίσιο καθεστώτος TIR δεν υπόκεινται σε πληρωμή ή παρακαταθήκη των εισαγωγικών ή εξαγωγικών δασμών και φόρων στα τελωνεία διέλευσης.

### Άρθρο 5

1 Τα εμπορεύματα που μεταφέρονται στο πλαίσιο καθεστώτος TIR με σφραγισμένα οδικά οχήματα, σύνολα οχημάτων ή εμπορευματοκιβώτια δεν υπόκεινται, κατά γενικό κανόνα, σε τελωνειακό έλεγχο στα τελωνεία διέλευσης.

2 Ωστόσο, προς αποφυγή καταχρήσεων, οι τελωνειακές αρχές δύναται σε εξαιρετικές περιπτώσεις και, κυρίως, όταν υπάρχει υπόνοια παρατυπίας, να διενεργούν εξέταση των εμπορευμάτων στα εν λόγω τελωνεία.

## ΚΕΦΑΛΑΙΟ II

### ΕΚΔΟΣΗ ΔΕΛΤΙΟΥ TIR

#### ΕΥΘΥΝΗ ΤΩΝ ΕΓΓΥΟΔΟΤΙΚΩΝ ΟΡΓΑΝΙΣΜΩΝ

### Άρθρο 6

1. Κάθε συμβαλλόμενο μέρος δύναται, εφόσον πληρούνται οι ελάχιστοι όροι και προϋποθέσεις που αναφέρονται στο παράρτημα 9 Μέρος I, να εξουσιοδοτεί οργανισμούς να εκδίδουν τα δελτία TIR, είτε αμέσως είτε μέσω άλλων αντίστοιχων οργανισμών, και να παρέχουν εγγύηση. Η εξουσιοδότηση ανακαλείται, εάν δεν πληρούνται πλέον οι ελάχιστοι όροι και προϋποθέσεις που περιέχονται στο παράρτημα 9, Μέρος I.

2. Οργανισμός δύναται να εγκριθεί σε κάποια χώρα, μόνον εφόσον η εγγύησή του καλύπτει ομοίως τις ευθύνες που προκύπτουν στη χώρα αυτή από πράξεις μεταφοράς με την κάλυψη δελτίου TIR, που εκδίδονται από ξένους οργανισμούς συνδεδεμένους με το διεθνή οργανισμό, με τον οποίο ο εν λόγω οργανισμός είναι επίσης συνδεδεμένος.

2 α. Διεθνής οργανισμός, όπως αναφέρεται στην παράγραφο 2, εξουσιοδοτείται από την Επιτροπή Διαχείρισης να αναλάβει την ευθύνη για την αποτελεσματική οργάνωση και λειτουργία διεθνούς εγγυοδοτικού συστήματος υπό την προϋπόθεση ότι αποδέχεται την εν λόγω ευθύνη.

3. Ένας οργανισμός χορηγεί δελτία TIR μόνον σε πρόσωπα, στα οποία η πρόσβαση στο καθεστώς TIR δεν έχει απαγορευθεί από τις αρμόδιες αρχές των συμβαλλομένων μερών, στο έδαφος των οποίων κατοικούν ή είναι εγκατεστημένα τα εν λόγω πρόσωπα.

4. Έγκριση χρησιμοποίησης του καθεστώτος TIR παρέχεται μόνον σε πρόσωπα τα οποία πληρούν τους ελάχιστους όρους και προϋποθέσεις που αναφέρονται στο παράρτημα 9 Μέρος II της παρούσας σύμβασης. Με την επιφύλαξη του άρθρου 38, η έγκριση ανακαλείται εάν δεν πληρούνται πλέον τα εν λόγω κριτήρια.

5. Η έγκριση χρησιμοποίησης του καθεστώτος TIR παρέχεται σύμφωνα με τη διαδικασία που αναφέρεται στο παράρτημα 9 Μέρος II της παρούσας σύμβασης.

#### Άρθρο 7

Γίνονται δεκτά με το ευεργέτημα της απαλλαγής από τους εισαγωγικούς ή εξαγωγικούς δασμούς και φόρους και δεν υπόκεινται σε απαγόρευση ή περιορισμό κατά την εισαγωγή ή την εξαγωγή τα έντυπα των δελτίων TIR που αποστέλλονται στους εγγυοδοτικούς οργανισμούς από αντίστοιχους αλλοδαπούς ή διεθνείς οργανισμούς.

#### Άρθρο 8

1. Ο εγγυοδοτικός οργανισμός αναλαμβάνει την υποχρέωση καταβολής των απαιτητών εισαγωγικών ή εξαγωγικών δασμών και φόρων προσαυξημένων, εάν συντρέχει περίπτωση, κατά τους τόκους υπερημερίας, οι οποίοι οφείλονται, δυνάμει των τελωνειακών νόμων και κανονισμών της χώρας στην οποία διαπιστώνεται παρατυπία όσον αφορά την πράξη μεταφοράς με δελτίο TIR. Ο εν λόγω οργανισμός ευθύνεται αλληλεγγύως και εις ολόκληρον με τους οφειλέτες των ποσών που προβλέπονται παραπάνω για την πληρωμή των ποσών αυτών.

2. Όταν οι νόμοι και οι κανονισμοί συμβαλλομένου μέρους δεν προβλέπουν την πληρωμή εισαγωγικών ή εξαγωγικών δασμών και φόρων στις περιπτώσεις που προβλέπονται στην παραπάνω παράγραφο 1, ο εγγυοδοτικός οργανισμός αναλαμβάνει να καταβάλει, υπό τους ίδιους όρους, ποσό ίσο προς το ύψος των εισαγωγικών ή εξαγωγικών δασμών και φόρων, προσαυξημένο, εάν συντρέχει περίπτωση, κατά τους τόκους υπερημερίας.

3. Κάθε συμβαλλόμενο μέρος καθορίζει, για κάθε δελτίο TIR, το μέγιστο ύψος των ποσών τα οποία δύνανται να απαιτηθούν από τον εγγυοδοτικό οργανισμό, βάσει των διατάξεων των παραπάνω παραγράφων 1 και 2.

4. Ο εγγυοδοτικός οργανισμός είναι υπεύθυνος έναντι των αρχών της χώρας στην οποία βρίσκεται το τελωνείο αναχώρησης από τη στιγμή αποδοχής του δελτίου TIR από το τελωνείο. Στις διαδοχικές χώρες διέλευσης, κατά τη διάρκεια πράξης μεταφοράς εμπορευμάτων στο πλαίσιο του καθεστώτος TIR, η ευθύνη αυτή αρχίζει κατά την είσοδο των εμπορευμάτων στις εν λόγω χώρες ή σε περίπτωση αναστολής της μεταφοράς TIR, σύμφωνα με τις διατάξεις του άρθρου 26 παράγραφος 1 και 2, από την αποδοχή του δελτίου TIR από το τελωνείο όπου αρχίζει εκ νέου η εν λόγω πράξη μεταφοράς.

5. Η ευθύνη του εγγυοδοτικού οργανισμού καλύπτει όχι μόνο τα εμπορεύματα που απαριθμούνται στο δελτίο TIR, αλλά και τα εμπορεύματα τα οποία, αν και δεν απαριθμούνται στο δελτίο,

βρίσκονται, ενδεχομένως, στο σφραγισμένο τμήμα του οδικού οχήματος ή στο σφραγισμένο εμπορευματοκιβώτιο. Η ευθύνη αυτή δεν εκτείνεται σε κανένα άλλο εμπόρευμα.

6. Για τον καθορισμό των δασμών και φόρων που αναφέρονται στο παρόν άρθρο παράγραφος 1 και 2, εφαρμόζονται τα στοιχεία που αφορούν τα εμπορεύματα και περιλαμβάνονται στο δελτίο TIR, εκτός εάν αποδειχθεί ότι αυτά δεν ισχύουν.

7. Όταν καθίστανται απαιτητά τα ποσά που αναφέρονται στο παρόν άρθρο παράγραφος 1 και 2, οι αρμόδιες αρχές οφείλουν να απαιτούν, στο μεγαλύτερο δυνατό βαθμό, την πληρωμή τους από το πρόσωπο ή τα πρόσωπα τα οποία οφείλουν αμέσως τα εν λόγω ποσά, πριν να τα απαιτήσουν από τον εγγυοδοτικό οργανισμό.

#### Άρθρο 9

1. Ο εγγυοδοτικός οργανισμός καθορίζει την περίοδο ισχύος του δελτίου TIR, προσδιορίζοντας ειδικώς την τελευταία ημέρα ισχύος τούτου πέραν της οποίας το δελτίο δεν δύναται να προσκομισθεί προς αποδοχή στο τελωνείο αναχώρησης.

2. Εάν η αποδοχή πραγματοποιήθηκε στο τελωνείο αναχώρησης την τελευταία ημέρα ισχύος ή πριν από την ημερομηνία αυτή, όπως προβλέπεται στην παραπάνω παράγραφο 1, το δελτίο παραμένει σε ισχύ μέχρι το πέρας της πράξης μεταφοράς με δελτίο TIR στο τελωνείο προορισμού.

#### Άρθρο 10

1. Η εξόφληση της πράξης μεταφοράς με δελτίο TIR πραγματοποιείται χωρίς καθυστέρηση.

2. Όταν οι τελωνειακές αρχές χώρας εξοφλούν πράξη μεταφοράς με δελτίο TIR, δύνανται να απαιτήσουν από τον εγγυοδοτικό οργανισμό την πληρωμή των ποσών που αναφέρονται στο άρθρο 8 παράγραφος 1 και 2, μόνον εάν το πιστοποιητικό περάτωσης της πράξης μεταφοράς με δελτίο TIR αποκτήθηκε καταχρηστικά ή με δόλο ή δεν πραγματοποιήθηκε περάτωση της μεταφοράς.

#### Άρθρο 11

1. Σε περίπτωση μη εξόφλησης πράξης μεταφοράς με δελτίο TIR, οι αρμόδιες αρχές δεν έχουν το δικαίωμα να απαιτήσουν από τον εγγυοδοτικό οργανισμό την πληρωμή των ποσών που αναφέρονται στο άρθρο 8 παράγραφοι 1 και 2, εάν εντός προθεσμίας ενός έτους από την ημερομηνία αποδοχής του δελτίου TIR από τις εν λόγω αρχές, αυτές δεν ενημέρωσαν εγγράφως τον οργανισμό σχετικά με τη μη εξόφληση. Η διάταξη αυτή εφαρμόζεται και σε περίπτωση έκδοσης πιστοποιητικού περάτωσης της πράξης μεταφοράς με δελτίο TIR που πραγματοποιήθηκε καταχρηστικώς ή με δόλο, οπότε η προθεσμία ανέρχεται σε δύο έτη.

2. Η απαίτηση πληρωμής των ποσών που αναφέρονται στο άρθρο 8 παράγραφοι 1 και 2 απευθύνεται προς τον εγγυοδοτικό οργανισμό όχι νωρίτερα από την παρέλευση τριών μηνών από την ημερομηνία κατά την οποία ο εν λόγω οργανισμός ειδοποιήθηκε, ότι δεν εξοφλήθηκε η πράξη μεταφοράς με δελτίο TIR ή ότι η χορήγηση πιστοποιητικού περάτωσης της πράξης μεταφοράς με δελτίο TIR πραγματοποιήθηκε καταχρηστικώς ή με δόλο, και το αργότερο δύο έτη μετά την εν λόγω ημερομηνία. Ωστόσο, όταν πρόκειται για περιπτώσεις κατά τις οποίες έχει ασκηθεί προσφυγή ενώπιον της δικαιοσύνης εντός της προαναφερθείσας διετούς προθεσμίας, η απαίτηση πληρωμής απευθύνεται εντός προθεσμίας ενός έτους από την ημερομηνία κατά την οποία η δικαστική απόφαση καθίσταται εκτελεστή.

3. Για την καταβολή των απαιτητών ποσών παρέχεται στον εγγυοδοτικό οργανισμό προθεσμία τριών μηνών από την ημερομηνία που απευδύνηθηκε προς αυτόν η απαίτηση πληρωμής. Ο οργανισμός επιτυγχάνει την επιστροφή των καταβληθέντων ποσών εάν εντός δύο ετών από την ημερομηνία της απαίτησης πληρωμής διαπιστωθεί με τρόπο που ικανοποιεί τις τελωνειακές αρχές, ότι δεν σημειώθηκε καμία παρατυπία όσον αφορά τη συγκεκριμένη πράξη μεταφοράς.

### ΚΕΦΑΛΑΙΟ ΙΙΙ

#### ΜΕΤΑΦΟΡΑ ΕΜΠΟΡΕΥΜΑΤΩΝ ΜΕ ΔΕΛΤΙΟ TIR

##### α) Έγκριση οχημάτων και εμπορευματοκιβωτίων

###### Άρθρο 12

Για να υπαχθεί οδικό όχημα στις διατάξεις των τμημάτων α) και β) του παρόντος κεφαλαίου, οφείλει να πληροί, ως προς την κατασκευή και τον εξοπλισμό του, τις προϋποθέσεις που καθορίζονται στο παράρτημα 2 της παρούσας σύμβασης και να έχει εγκριθεί σύμφωνα με τη διαδικασία που περιλαμβάνεται στο παράρτημα 3 της παρούσας σύμβασης. Το πιστοποιητικό έγκρισης επιβάλλεται να είναι σύμφωνο προς το υπόδειγμα του παραρτήματος 4.

###### Άρθρο 13

1. Για να υπαχθούν στις διατάξεις των τμημάτων α) και β) του παρόντος κεφαλαίου, τα εμπορευματοκιβώτια επιβάλλεται να είναι κατασκευασμένα σύμφωνα με τους όρους που καθορίζονται στο μέρος I του παραρτήματος 7 και να έχουν εγκριθεί κατά τη διαδικασία του μέρους II του εν λόγω παραρτήματος.

2. Τα εμπορευματοκιβώτια που έχουν εγκριθεί για τη μεταφορά εμπορευμάτων υπό τελωνειακή σφράγιση, κατ' εφαρμογή της τελωνειακής σύμβασης περί εμπορευματοκιβωτίων του 1956, των συμφωνιών που προήλθαν από αυτή και έχουν συναφθεί υπό την αιγίδα των Ηνωμένων Εθνών, της τελωνειακής σύμβασης περί εμπορευματοκιβωτίων του 1972 ή όλων των διεθνών πράξεων οι οποίες αντικαθιστούν ή τροποποιούν αυτή την τελευταία σύμβαση, θεωρείται ότι συμφωνούν με τις διατάξεις της παραπάνω παραγράφου 1 και απαιτείται να γίνονται αποδεκτά για τη μεταφορά στο πλαίσιο καθεστώτος TIR χωρίς νέα έγκριση.

###### Άρθρο 14

1. Κάθε συμβαλλόμενο μέρος διατηρεί το δικαίωμα, να αρνηθεί να αναγνωρίσει την ισχύ της έγκρισης των οδικών οχημάτων ή των εμπορευματοκιβωτίων, τα οποία δεν ανταποκρίνονται προς τους όρους που προβλέπονται στα παραπάνω άρθρα 12 και 13. Ωστόσο, τα συμβαλλόμενα μέρη οφείλουν να αποφεύγουν να καθυστερούν τη μεταφορά, όταν τα διαπιστούμενα ελαττώματα έχουν μικρή σημασία και δεν δημιουργούν κίνδυνο λαθρεμπορίας.

2. Προτού να χρησιμοποιηθεί εκ νέου για τη μεταφορά εμπορευμάτων υπό τελωνειακή σφράγιση, το οδικό όχημα ή το εμπορευματοκιβώτιο, το οποίο δεν ανταποκρίνεται πλέον στους όρους που οδήγησαν στην έγκρισή του, επιβάλλεται είτε να αποκατασταθεί στην αρχική του κατάσταση, είτε να αποτελέσει αντικείμενο νέας έγκρισης.

##### β) Διαδικασία μεταφοράς με δελτίο TIR

###### Άρθρο 15

1. Κανένα ειδικό τελωνειακό έγγραφο δεν απαιτείται για την προσωρινή εισαγωγή οδικού οχήματος, συνόλου οχημάτων ή εμπορευματοκιβωτίου, που χρησιμοποιείται για τη μεταφορά εμπορευμάτων στο πλαίσιο καθεστώτος TIR. Δεν απαιτείται εγγύηση για το οδικό όχημα, το σύνολο οχημάτων ή το εμπορευματοκιβώτιο.

2. Οι διατάξεις της παραγράφου 1 του παρόντος άρθρου δεν δύνανται να εμποδίσουν συμβαλλόμενο μέρος να απαιτεί τη διεκπεραίωση στο τελωνείο προορισμού των διατυπώσεων που καθορίζονται στους εθνικούς του κανονισμούς, με σκοπό την εξασφάλιση της επανεξαγωγής του οδικού οχήματος, του συνόλου οχημάτων ή του εμπορευματοκιβωτίου κατά την ολοκλήρωση της πράξης μεταφοράς με δελτίο TIR.

###### Άρθρο 16

Όταν η μεταφορά TIR πραγματοποιείται με οδικό όχημα ή σύνολο οχημάτων, ορθογώνια πλάκα με την επιγραφή «TIR» και με τα χαρακτηριστικά που περιγράφονται στο παράρτημα 5 της παρούσας σύμβασης, τοποθετείται στο εμπρόσθιο μέρος και άλλη όμοια πλάκα στο πίσω μέρος του οχήματος ή του συνόλου οχημάτων. Οι πλάκες αυτές τοποθετούνται κατά τέτοιο τρόπο ώστε να είναι ευδιάκριτες. Είναι κινητές ή στερεωμένες ή σχεδιασμένες κατά τέτοιο τρόπο ώστε να δύνανται να αναστραφούν, να καλυφθούν ή να διπλωθούν ή να υποδηλώνουν με οποιονδήποτε άλλο τρόπο, ότι δεν πραγματοποιείται πράξη μεταφοράς με δελτίο TIR.

###### Άρθρο 17

1. Για κάθε οδικό όχημα ή εμπορευματοκιβώτιο καταρτίζεται ένα μόνον δελτίο TIR. Ωστόσο, δύνανται να καταρτίζεται ενιαίο δελτίο TIR για σύνολο οχημάτων ή για περισσότερα του ενός εμπορευματοκιβώτια φορτωμένα σε ένα οδικό όχημα ή σε σύνολο οχημάτων. Στην περίπτωση αυτή, το δηλωτικό εμπορευμάτων του δελτίου TIR, επιβάλλεται να περιλαμβάνει χωριστά το περιεχόμενο κάθε οχήματος, το οποίο αποτελεί τμήμα συνόλου οχημάτων ή κάθε εμπορευματοκιβωτίου.

2. Το δελτίο TIR ισχύει για ένα μόνον ταξίδι. Τούτο επιβάλλεται να φέρει τουλάχιστον τον αριθμό όλων των αποσπώμενων φύλλων, τα οποία απαιτούνται για τη συγκεκριμένη μεταφορά TIR.

###### Άρθρο 18

Μία μεταφορά TIR δύνανται να περιλαμβάνει περισσότερα τελωνεία αναχώρησης και προορισμού, αλλά ο συνολικός αριθμός των τελωνείων αναχώρησης και προορισμού δεν δύνανται να υπερβαίνει τα τέσσερα. Το δελτίο TIR δύνανται να προσκομισθεί στα τελωνεία προορισμού μόνο εάν έγινε αποδεκτό σε όλα τα τελωνεία αναχώρησης.

###### Άρθρο 19

Τα εμπορεύματα και το οδικό όχημα, το σύνολο οχημάτων ή το εμπορευματοκιβώτιο προσκομίζονται με το δελτίο TIR στο τελωνείο αναχώρησης. Οι τελωνειακές αρχές της χώρας αναχώρησης λαμβάνουν τα αναγκαία μέτρα για την εξασφάλιση της ακρίβειας του δηλωτικού των εμπορευμάτων και για τη θέση των τελωνειακών σφραγίδων ή για τον έλεγχο των τελωνειακών σφραγίδων που τίθενται με ευθύνη των εν λόγω τελωνειακών αρχών από δεόντως εξουσιοδοτημένα πρόσωπα.

**Άρθρο 20**

Για τη διαδρομή στο έδαφος της χώρας τους, οι τελωνειακές αρχές δύνανται να καθορίζουν προθεσμία και να απαιτούν, το οδικό όχημα, το σύνολο οχημάτων ή το εμπορευματοκιβώτιο να ακολουθούν καθορισμένο δρομολόγιο.

**Άρθρο 21**

Σε κάθε τελωνείο διέλευσης, καθώς και στα τελωνεία προορισμού, το οδικό όχημα, το σύνολο οχημάτων ή το εμπορευματοκιβώτιο προσκομίζονται προς έλεγχο στις τελωνειακές αρχές με το φορτίο και το δελτίο TIR που αναφέρεται σ' αυτό.

**Άρθρο 22**

1. Κατά γενικό κανόνα και με εξαίρεση την περίπτωση κατά την οποία πραγματοποιούν εξέταση των εμπορευμάτων κατ' εφαρμογή του άρθρου 5 παράγραφος 2, οι τελωνειακές αρχές των τελωνείων διέλευσης κάθε συμβαλλομένου μέρους, αποδέχονται τις τελωνειακές σφραγίδες των άλλων συμβαλλομένων μερών, υπό τον όρο ότι αυτές είναι άθικτες. Οι εν λόγω τελωνειακές αρχές δύνανται ωστόσο, εάν οι ανάγκες του ελέγχου το απαιτούν, να προσθέτουν τις δικές τους σφραγίδες.

2. Οι τελωνειακές σφραγίδες που γίνονται κατά τον τρόπο αυτό αποδεκτές από συμβαλλόμενο μέρος, απολαύουν στο έδαφος αυτού της ίδιας νομικής προστασίας με αυτή που παρέχεται στις εθνικές του σφραγίδες.

**Άρθρο 23**

Οι τελωνειακές αρχές οφείλουν να μην:

- θέτουν υπό συνδεαία με δαπάνες των μεταφορέων τα οδικά οχήματα, τα σύνολα των οχημάτων ή τα εμπορευματοκιβώτια στο έδαφος της χώρας τους,
- πραγματοποιούν, κατά τη διάρκεια της διαδρομής, έλεγχο και εξέταση του φορτίου των οδικών οχημάτων, των συνόλων οχημάτων ή των εμπορευματοκιβωτίων

παρά μόνον σε εξαιρετικές περιπτώσεις.

**Άρθρο 24**

Εάν, κατά τη διάρκεια της διαδρομής ή σε κάποιο τελωνείο διέλευσης, οι τελωνειακές αρχές πραγματοποιούν εξέταση του φορτίου οδικού οχήματος, συνόλου οχημάτων ή εμπορευματοκιβωτίου, οφείλουν να αναγράφουν μνεία σχετικά με τις νέες σφραγίδες που τέθηκαν, καθώς και με τη φύση των πραγματοποιηθέντων ελέγχων, στα φύλλα του δελτίου TIR που χρησιμοποιήθηκαν στη χώρα τους, στα αντίστοιχα στελέχη, καθώς και στα φύλλα που παραμένουν στο δελτίο TIR.

**Άρθρο 25**

Εάν, κατά τη διάρκεια της διαδρομής παραβιασθούν οι τελωνειακές σφραγίδες, σε περιπτώσεις διαφορετικές από τις προβλεπόμενες στα άρθρα 24 και 35 ή εάν εμπορεύματα καταστράφηκαν ή υπέστησαν ζημία χωρίς να παραβιασθούν οι σφραγίδες, ακολουθείται η διαδικασία που προβλέπεται στο παράρτημα 1 της παρούσας

σύμβασης για τη χρησιμοποίηση του δελτίου TIR, με την επιφύλαξη της ενδεχομένης εφαρμογής των διατάξεων της εθνικής νομοθεσίας, και συμπληρώνεται επίσης η πορισματική έκθεση που περιλαμβάνεται στο δελτίο TIR.

**Άρθρο 26**

1. Όταν κατά τη μεταφορά με δελτίο TIR τμήμα της διαδρομής πραγματοποιείται σε έδαφος κράτους το οποίο δεν είναι συμβαλλόμενο μέρος στην παρούσα σύμβαση, η μεταφορά TIR αναστέλλεται κατά τη διάρκεια της εν λόγω διαδρομής. Στην περίπτωση αυτή, οι τελωνειακές αρχές του συμβαλλομένου μέρους, στο έδαφος του οποίου συνεχίζεται η διαδρομή, αποδέχονται το δελτίο TIR για τη συνέχιση της μεταφοράς TIR, με την επιφύλαξη, ότι οι τελωνειακές σφραγίδες και τα σημεία εξακρίβωσης της ταυτότητας παραμένουν άθικτα. Αν οι τελωνειακές σφραγίδες δεν έχουν παραμείνει άθικτες, οι τελωνειακές αρχές μπορεί να δεχθούν το δελτίο TIR για τη συνέχιση της μεταφοράς TIR δυνάμει των διατάξεων του άρθρου 25.

2. Το ίδιο εφαρμόζεται για το τμήμα της διαδρομής για το οποίο το δελτίο TIR δεν χρησιμοποιείται από τον κάτοχο του στο έδαφος ενός συμβαλλομένου μέρους, επειδή υπάρχουν απλούστερες διαδικασίες τελωνειακής διαμετακόμισης ή όταν δεν είναι αναγκαία η χρησιμοποίηση καθεστώτος τελωνειακής διαμετακόμισης.

3. Στις περιπτώσεις αυτές, τα τελωνεία στα οποία διακόπτεται ή αρχίζει εκ νέου η μεταφορά TIR θεωρούνται ως τελωνεία διέλευσης, εξόδου ή εισόδου αντιστοίχως.

**Άρθρο 27**

Με την επιφύλαξη των διατάξεων της παρούσας σύμβασης, και ιδίως του άρθρου 18 αυτής, τελωνείο προορισμού που ορίστηκε αρχικά ως τέτοιο δύναται να αντικαθίσταται από άλλο τελωνείο προορισμού.

**Άρθρο 28**

1. Η περάτωση πράξης μεταφοράς με δελτίο TIR επιβάλλεται να βεβαιώνεται χωρίς καθυστέρηση από τις τελωνειακές αρχές. Η περάτωση πράξης μεταφοράς με δελτίο TIR μπορεί να βεβαιώνεται με ή χωρίς επιφυλάξεις: εφόσον η περάτωση βεβαιώνεται με επιφύλαξη, απαιτείται να βασίζεται σε γεγονότα τα οποία σχετίζονται με την ίδια την πράξη μεταφοράς με δελτίο TIR. Τα εν λόγω γεγονότα επιβάλλεται να καταγράφονται με σαφήνεια στο δελτίο TIR.

2. Στις περιπτώσεις κατά τις οποίες τα εμπορεύματα υπάγονται σε άλλο τελωνειακό καθεστώς ή σε άλλο σύστημα τελωνειακής επιτήρησης, όλες οι παρατυπίες οι οποίες ενδέχεται να διαπιστωθούν στο πλαίσιο του εν λόγω τελωνειακού καθεστώτος ή συστήματος τελωνειακής επιτήρησης δεν πρέπει να αποδίδονται στον κάτοχο του δελτίου TIR, με την ιδιότητά του ως κατόχου, ή σε οποιοδήποτε πρόσωπο το οποίο ενεργεί εξ' ονόματός του.

**γ) Διατάξεις σχετικά με τη μεταφορά βαρέων ή ογκωδών εμπορευμάτων****Άρθρο 29**

1. Οι διατάξεις του παρόντος τμήματος εφαρμόζονται μόνον στις μεταφορές βαρέων ή ογκωδών εμπορευμάτων, όπως αυτά καθορίζονται στο άρθρο 1 παράγραφος ιε) της παρούσας σύμβασης.

2. Όταν εφαρμόζονται οι διατάξεις του παρόντος τμήματος, η μεταφορά βαρέων ή ογκωδών εμπορευμάτων δύναται, μετά από απόφαση των αρχών του τελωνείου αναχώρησης, να πραγματοποιείται με μη σφραγισμένα οχήματα ή εμπορευματοκιβώτια.

3. Οι διατάξεις του παρόντος τμήματος εφαρμόζονται μόνον εάν, κατά τη γνώμη των αρχών του τελωνείου αναχώρησης, είναι δυνατή η εύκολη εξακρίβωση της ταυτότητας των μεταφερομένων βαρέων ή ογκωδών εμπορευμάτων, με βάση την παρεχόμενη περιγραφή τους, καθώς και, κατά περίπτωση, των εξαρτημάτων που μεταφέρονται ταυτόχρονα ή η επίθεση τελωνειακών σφραγίδων ή/και διακριτικών σημείων για την εξακρίβωση της ταυτότητάς τους, ώστε να παρεμποδίζεται κάθε αντικατάσταση ή αφαίρεση των εμπορευμάτων αυτών χωρίς να καταλείπονται σχετικές εμφανείς ενδείξεις.

#### Άρθρο 30

Όλες οι διατάξεις της παρούσας σύμβασης, οι οποίες δεν αντίκεινται στις ειδικές διατάξεις του παρόντος τμήματος, εφαρμόζονται για τη μεταφορά των βαρέων και ογκωδών εμπορευμάτων στο πλαίσιο του καθεστώτος TIR.

#### Άρθρο 31

Η ευθύνη του εγγυοδοτικού οργανισμού καλύπτει όχι μόνον τα εμπορεύματα που απαριθμούνται στο δελτίο TIR, αλλά και τα εμπορεύματα τα οποία αν και δεν απαριθμούνται στο εν λόγω δελτίο, βρίσκονται στην πλατφόρμα φόρτωσης ή μεταξύ των εμπορευμάτων που απαριθμούνται στο δελτίο TIR.

#### Άρθρο 32

Το χρησιμοποιούμενο δελτίο TIR απαιτείται να φέρει στο εξώφυλλο και σε όλα τα φύλλα του τη μνεία «βαρέα ή ογκώδη εμπορεύματα» με έντονους χαρακτήρες στην αγγλική ή τη γαλλική γλώσσα.

#### Άρθρο 33

Οι αρχές του τελωνείου αναχώρησης δύναται να απαιτούν να επισυνάπτονται στο δελτίο TIR κατάλογοι συσκευασίας, φωτογραφίες, σχέδια κ.λπ., τα οποία θεωρούνται αναγκαία για την εξακρίβωση της ταυτότητας των μεταφερομένων εμπορευμάτων. Στην περίπτωση αυτή, οι εν λόγω αρχές θεωρούν τα εν λόγω έγγραφα, επισυνάπτουν ένα αντίτυπο αυτών στην πίσω σελίδα του εξωφύλλου του δελτίου TIR και αναφέρουν τα έγγραφα αυτά σε όλα τα δηλωτικά του δελτίου.

#### Άρθρο 34

Οι αρχές των τελωνείων διέλευσης κάθε συμβαλλομένου μέρους, αποδέχονται τις τελωνειακές σφραγίδες ή/και τα σημεία εξακρίβωσης της ταυτότητας που έχουν τεθεί από τις αρμόδιες αρχές άλλων συμβαλλομένων μερών. Οι αρχές αυτές δύναται, ωστόσο, να προσθέτουν άλλες σφραγίδες ή/και σημεία εξακρίβωσης της ταυτότητας και να αναφέρουν στα φύλλα του δελτίου TIR που χρησιμοποιούνται στη χώρα τους, στα αντίστοιχα στελέχη και στα φύλλα που εναπομένουν στο δελτίο TIR, τις νέες τεθείσες σφραγίδες ή και τα σημεία εξακρίβωσης της ταυτότητας.

#### Άρθρο 35

Εάν, σε κάποιο τελωνείο διέλευσης ή κατά τη διάρκεια της διαδρομής, οι τελωνειακές αρχές, κατά την εξέταση του φορτίου, αναγκαστούν να πραγματοποιήσουν ρήξη των σφραγίδων ή και αφαίρεση των σημείων εξακρίβωσης της ταυτότητας, αναφέρουν στα φύλλα του δελτίου TIR που χρησιμοποιούνται στη χώρα, στα αντίστοιχα στελέχη και στα φύλλα που εναπομένουν στο δελτίο TIR τις νέες τεθείσες σφραγίδες ή και σημεία εξακρίβωσης της ταυτότητας.

ΚΕΦΑΛΑΙΟ IV

ΠΑΡΑΤΥΠΙΕΣ

#### Άρθρο 36

Κάθε παράβαση των διατάξεων της παρούσας σύμβασης εκδότη τον παραβάτη, στη χώρα όπου διαπράχθηκε η παράβαση, στις κυρώσεις που προβλέπονται από τη νομοθεσία της χώρας αυτής.

#### Άρθρο 37

Όταν δεν είναι δυνατό να προσδιοριστεί το έδαφος επί του οποίου σημειώθηκε παρατυπία, αυτή θεωρείται ότι διαπράχθηκε στο έδαφος του συμβαλλομένου μέρους στο οποίο διαπιστώθηκε.

#### Άρθρο 38

1. Κάθε συμβαλλόμενο μέρος έχει το δικαίωμα να αποκλείει προσωρινά ή οριστικά, από το ευεργέτημα των διατάξεων της παρούσας σύμβασης, κάθε πρόσωπο υπαίτιο σοβαρής παράβασης των νόμων και τελωνειακών κανονισμών που εφαρμόζονται στις διεθνείς μεταφορές εμπορευμάτων.

2. Ο αποκλεισμός αυτός γνωστοποιείται εντός μιας εβδομάδας στις αρμόδιες αρχές του συμβαλλομένου μέρους, στο έδαφος του οποίου το εν λόγω πρόσωπο είναι εγκαταστημένο ή κατοικεί, καθώς και στον οργανισμό ή τους οργανισμούς της χώρας ή του τελωνειακού εδάφους όπου διαπράχθηκε η παράβαση και στην Επιτροπή Ελέγχου TIR.

#### Άρθρο 39

Όταν, εξάλλου, οι πράξεις μεταφοράς με δελτίο TIR αναγνωρίζονται ως κανονικές:

1. Τα συμβαλλόμενα μέρη δεν λαμβάνουν υπόψη ασήμαντες διαφορές που αφορούν την εκπλήρωση των υποχρεώσεων, σε σχέση με την προθεσμία ή το δρομολόγιο.

2. Ομοίως, οι διαφορές μεταξύ των στοιχείων που περιλαμβάνονται στο δηλωτικό εμπορευμάτων του δελτίου TIR και του περιεχομένου του οδικού οχήματος, του συνόλου οχημάτων ή του εμπορευματοκιβωτίου, δεν θεωρούνται ως παραβάσεις που βαρύνουν τον κάτοχο του δελτίου TIR, κατά την έννοια της παρούσας σύμβασης, όταν προσκομίζεται απόδειξη, κατά τρόπο ικανοποιητικό για τις αρμόδιες αρχές, ότι οι διαφορές αυτές δεν οφείλονται σε σφάλματα που διαπράχθηκαν συνειδητά ή από αμέλεια κατά τη φόρτωση ή την αποστολή των εμπορευμάτων ή κατά την κατάρτιση του εν λόγω δηλωτικού.

## Άρθρο 40

Οι τελωνειακές διοικήσεις της χώρας αναχώρησης και προορισμού δεν καταλογίζουν σε βάρος του κατόχου του δελτίου TIR τις διαφορές οι οποίες ενδεχομένως διαπιστώνονται στις χώρες αυτές, όταν οι εν λόγω διαφορές αφορούν αντιστοιχώς τις τελωνειακά καθεστώτα τα οποία προηγούνται ή έπονται της μεταφοράς TIR, ο δε κάτοχος του εν λόγω δελτίου δεν ενέχεται στην παράβαση.

## Άρθρο 41

Όταν αποδεικνύεται, κατά τρόπον ικανοποιητικό για τις τελωνειακές αρχές, ότι τα εμπορεύματα που αναγράφονται στο δηλωτικό δελτίου TIR, καταστράφηκαν ή απωλέσθηκαν οριστικώς, λόγω τυχαίου γεγονότος ή ανωτέρας βίας ή είναι ελλιπή για λόγους αναγόμενους στη φύση τους, παρέχεται απαλλαγή από την πληρωμή των κανονικών απαιτητών δασμών και φόρων.

## Άρθρο 42

Κατόπιν υποβολής από συμβαλλόμενο μέρος δεόντως αιτιολογημένου αιτήματος, οι αρμόδιες αρχές των συμβαλλομένων μερών που ενδιαφέρονται για μεταφορά TIR συμφωνούν να γνωστοποιούν σε αυτό, όλες τις πληροφορίες που είναι αναγκαίες για την εφαρμογή των διατάξεων των παραπάνω άρθρων 39, 40 και 41.

## Άρθρο 42α

Οι αρμόδιες αρχές, σε στενή συνεργασία με τους εγγυοδοτικούς οργανισμούς λαμβάνουν όλα τα αναγκαία μέτρα για να εξασφαλίζουν την ορθή χρήση των δελτίων TIR. Για τον σκοπό αυτό, δύνανται να λαμβάνουν τα κατάλληλα εθνικά και διεθνή μέτρα ελέγχου. Τα εθνικά μέτρα ελέγχου που λαμβάνονται από τις αρμόδιες αρχές στο συγκεκριμένο πλαίσιο, κοινοποιούνται αμέσως στην Επιτροπή Ελέγχου TIR, η οποία εξετάζει εάν αυτά είναι σύμφωνα με τις διατάξεις της σύμβασης. Τα διεθνή μέτρα ελέγχου εγκρίνονται από την Επιτροπή Διαχείρισης.

## Άρθρο 42β

Οι αρμόδιες αρχές των συμβαλλομένων μερών, εφόσον χρειάζεται, πληροφορούν τους εγκεκριμένους οργανισμούς ότι οφείλουν να τηρούν την υποχρέωση που αναλαμβάνεται σύμφωνα με το Παράρτημα 9, μέρος 1, άρθρο 1 στοιχείο στ) (iii).

Στο παράρτημα 10 παρατίθενται οι πληροφορίες που πρέπει να παρέχονται σε συγκεκριμένες περιπτώσεις.

## ΚΕΦΑΛΑΙΟ V

## ΕΠΕΞΗΓΗΜΑΤΙΚΕΣ ΣΗΜΕΙΩΣΕΙΣ

## Άρθρο 43

Οι επεξηγηματικές σημειώσεις που περιλαμβάνονται στα παραρτήματα 6 και 7 μέρος III δίδουν την ερμηνεία ορισμένων διατάξεων της παρούσας σύμβασης και των παραρτημάτων της. Περιλαμβάνουν επίσης ορισμένες συνιστώμενες πρακτικές.

## ΚΕΦΑΛΑΙΟ VI VI

## ΔΙΑΦΟΡΕΣ ΔΙΑΤΑΞΕΙΣ

## Άρθρο 44

Κάθε συμβαλλόμενο μέρος παραχωρεί διευκολύνσεις στους ενδιαφερόμενους εγγυοδοτικούς οργανισμούς όσον αφορά:

- τη μεταφορά του αναγκαίου συναλλάγματος για το διακανονισμό των ποσών που απαιτούνται από τις αρχές των συμβαλλομένων μερών, βάσει των διατάξεων που περιλαμβάνονται στο άρθρο 8 της παρούσας σύμβασης, και
- τη μεταφορά του αναγκαίου συναλλάγματος για την πληρωμή των εντύπων του δελτίου TIR, που αποστέλλονται στους εγγυοδοτικούς οργανισμούς από τους αντιστοιχούς αλλοδαπούς οργανισμούς ή από διεθνείς οργανισμούς.

## Άρθρο 45

Κάθε συμβαλλόμενο μέρος δημοσιεύει τον κατάλογο των τελωνείων αναχώρησης, διέλευσης και προορισμού τα οποία ορίζει για την πραγματοποίηση των πράξεων μεταφοράς με δελτίο TIR. Τα συμβαλλόμενα μέρη, τα εδάφη των οποίων είναι όμορα πραγματοποιούν διαβουλεύσεις μεταξύ τους για τον από κοινού καθορισμό των αντιστοιχών μεθοριακών τελωνείων και των ωρών λειτουργίας τους.

## Άρθρο 46

1. Για τις τελωνειακές πράξεις που αναφέρονται στην παρούσα σύμβαση, η απασχόληση του προσωπικού των τελωνείων δεν συνεπάγεται επιβάρυνση, εκτός από τις περιπτώσεις κατά τις οποίες η απασχόληση αυτή πραγματοποιείται εκτός των ημερών, ωρών ή τόπων που προβλέπονται κανονικά για τέτοιες πράξεις.

2. Τα συμβαλλόμενα μέρη διευκολύνουν τη διεκπεραίωση στα τελωνεία, στο μεγαλύτερο δυνατό βαθμό, των τελωνειακών εργασιών που αφορούν τα εμπορεύματα τα οποία υπόκεινται σε φθορά.

## Άρθρο 47

1. Οι διατάξεις της παρούσας σύμβασης δεν εμποδίζουν την εφαρμογή περιορισμών και ελέγχων που προκύπτουν από εθνικούς κανονισμούς για λόγους δημόσιας ηθικής, δημόσιας ασφάλειας, δημόσιας υγιεινής ή υγείας ή για λόγους κτηνιατρικού ή φυτοπαθολογικού χαρακτήρα, ούτε την είσπραξη ποσών που απαιτούνται βάσει των εν λόγω κανονισμών.

2. Οι διατάξεις της παρούσας σύμβασης δεν εμποδίζουν την εφαρμογή άλλων εθνικών ή διεθνών διατάξεων που διέπουν τις μεταφορές.

## Άρθρο 48

Καμία διάταξη της παρούσας σύμβασης δεν αποκλείει το δικαίωμα των συμβαλλομένων μερών, τα οποία συνιστούν τελωνειακή ή οικονομική ένωση, να θεσπίζουν ειδικούς κανόνες για τις πράξεις μεταφοράς στα σημεία αναχώρησης ή προορισμού των εδαφών τους ή κατά τη διαμετακόμιση μέσω αυτών, εφόσον οι εν λόγω κανόνες δεν περιορίζουν τις διευκολύνσεις που προβλέπονται από την παρούσα σύμβαση.

## Άρθρο 49

Η παρούσα σύμβαση δεν εμποδίζει την εφαρμογή μεγαλύτερων διευκολύνσεων, τις οποίες τα συμβαλλόμενα μέρη παραχωρούν ή ενδέχεται να παραχωρήσουν είτε μέσω μονομερών διατάξεων είτε δυνάμει διμερών ή πολυμερών συμφωνιών, με την επιφύλαξη, ότι οι διευκολύνσεις που παραχωρούνται κατ' αυτό τον τρόπο δεν παραβιάζουν την εφαρμογή των διατάξεων της παρούσας σύμβασης ιδίως δε την εκτέλεση των πράξεων μεταφοράς με δελτίο TIR.

## Άρθρο 50

Τα συμβαλλόμενα μέρη γνωστοποιούν αμοιβαία, κατόπιν αιτήσεως, τις αναγκαίες πληροφορίες για την εφαρμογή των διατάξεων της παρούσας σύμβασης, ειδικότερα αυτών που αφορούν την έγκριση των οδικών οχημάτων ή των εμπορευματοκιβωτίων, καθώς και τα τεχνικά χαρακτηριστικά της κατασκευής τους.

## Άρθρο 51

Τα παραρτήματα της παρούσας σύμβασης αποτελούν αναπόσπαστο τμήμα της σύμβασης.

## ΚΕΦΑΛΑΙΟ VII ΒΙ

## ΤΕΛΙΚΕΣ ΔΙΑΤΑΞΕΙΣ

## Άρθρο 52

**Υπογραφή, κύρωση, αποδοχή, έγκριση και προσχώρηση**

1. Όλα τα κράτη μέλη των Ηνωμένων Εθνών ή τα μέλη των ειδικευμένων οργάνων τούτου ή του διεθνούς Γραφείου Ατομικής Ενεργείας, ή τα μέρη του καταστατικού του Διεθνούς Δικαστηρίου και κάθε άλλο κράτος που προσκαλείται από τη Γενική Συνέλευση των Ηνωμένων Εθνών, δύνανται να καταστούν συμβαλλόμενα μέρη της παρούσας σύμβασης:

- α) με την υπογραφή της σύμβασης, χωρίς επιφύλαξη της κύρωσης, αποδοχής ή έγκρισης αυτής,
- β) με την κατάθεση πράξης κύρωσης, αποδοχής ή έγκρισης μετά την υπογραφή της σύμβασης, εφόσον αυτή υπογράφηκε με την επιφύλαξη της κύρωσης, αποδοχής ή έγκρισής της ή
- γ) με την κατάθεση πράξης προσχώρησης.

2. Η παρούσα σύμβαση θα προσφέρεται, από την 1η Ιανουαρίου 1976 μέχρι και την 1η Δεκεμβρίου 1976, προς υπογραφή από τα κράτη που αναφέρονται στην παράγραφο 1 του παρόντος άρθρου, στο Γραφείο των Ηνωμένων Εθνών στη Γενεύη. Μετά την ημερομηνία αυτή, θα είναι δυνατή η προσχώρηση αυτών.

3. Οι τελωνειακές ή οικονομικές ενώσεις δύνανται, επίσης, σύμφωνα με τις διατάξεις των παραγράφων 1 και 2 του παρόντος άρθρου, να καταστούν συμβαλλόμενα μέρη της παρούσας σύμβασης την ίδια στιγμή με όλα τα κράτη μέλη τους ή σε οποιαδήποτε στιγμή αφού όλα τα κράτη μέλη τους κατέστησαν συμβαλλόμενα μέρη της εν λόγω σύμβασης. Οι εν λόγω ενώσεις, ωστόσο, δεν έχουν δικαίωμα ψήφου.

4. Οι πράξεις κύρωσης, αποδοχής, έγκρισης ή προσχώρησης κατατίθενται στο Γενικό Γραμματέα των Ηνωμένων Εθνών.

## Άρθρο 53

**Έναρξη ισχύος**

1. Η παρούσα σύμβαση τίθεται σε ισχύ έξι μήνες μετά την ημερομηνία κατά την οποία πέντε από τα κράτη που αναφέρονται στο άρθρο 52 παράγραφος 1 την υπογράψουν χωρίς επιφύλαξη κύρωσης, αποδοχής ή έγκρισης ή καταθέσουν τις πράξεις κύρωσης, αποδοχής, έγκρισης ή προσχώρησης.

2. Από τη στιγμή κατά την οποία πέντε από τα κράτη που αναφέρονται στο άρθρο 52 παράγραφος 1 υπογράψουν τη σύμβαση χωρίς επιφύλαξη κύρωσης, αποδοχής ή έγκρισης αυτής ή καταθέσουν πράξη κύρωσης, αποδοχής, έγκρισης ή προσχώρησης, η παρούσα σύμβαση τίθεται σε ισχύ για όλα τα νέα συμβαλλόμενα μέρη, έξι μήνες μετά την ημερομηνία κατάθεσης της πράξης κύρωσης, αποδοχής, έγκρισης ή προσχώρησης.

3. Κάθε πράξη κύρωσης, αποδοχής, έγκρισης ή προσχώρησης που κατατίθεται μετά τη θέση σε ισχύ τροποποίησης της παρούσας σύμβασης, θεωρείται ότι αναφέρεται στο τροποποιημένο κείμενο της παρούσας σύμβασης.

4. Κάθε πράξη τέτοιου είδους που κατατίθεται μετά την αποδοχή τροποποίησης, αλλά πριν από τη θέση της σε ισχύ, θεωρείται ότι αναφέρεται στο τροποποιημένο κείμενο της παρούσας σύμβασης κατά την ημερομηνία έναρξης ισχύος της τροποποίησης.

## Άρθρο 54

**Καταγγελία**

1. Κάθε συμβαλλόμενο μέρος δύναται να καταγγείλει την παρούσα σύμβαση με γνωστοποίηση που απευθύνεται στο Γενικό Γραμματέα των Ηνωμένων Εθνών.

2. Η καταγγελία αρχίζει να ισχύει δεκαπέντε μήνες μετά την ημερομηνία παραλαβής της σχετικής γνωστοποίησης από τον Γενικό Γραμματέα.

3. Η ισχύς των δελτίων TIR τα οποία αποδέχεται το τελωνείο αναχώρησης, πριν από την ημερομηνία κατά την οποία αποκτά ισχύ η καταγγελία, δεν επηρεάζεται από την εν λόγω καταγγελία, η δε εγγύηση των εγγυοδοτικών οργανισμών εξακολουθεί να ισχύει σύμφωνα με τους όρους της παρούσας σύμβασης.

## Άρθρο 55

**Λήξη ισχύος**

Εάν μετά την έναρξη ισχύος της παρούσας σύμβασης ο αριθμός των κρατών τα οποία είναι συμβαλλόμενα μέρη, μειωθεί σε λιγότερα των πέντε για περίοδο δώδεκα συνεχών μηνών, η παρούσα σύμβαση παύει να επιφέρει αποτελέσματα από τη λήξη της προαναφερθείσας περιόδου των δώδεκα μηνών.

## Άρθρο 56

**Λήξη ισχύος της σύμβασης TIR του έτους 1959**

1. Κατά τη θέση της σε ισχύ, η παρούσα σύμβαση καταργεί και αντικαθιστά τη σύμβαση TIR του έτους 1959, όσον αφορά τις σχέσεις μεταξύ των συμβαλλομένων μερών της παρούσας σύμβασης.

2. Τα πιστοποιητικά έγκρισης που εκδίδονται για οδικά οχήματα και εμπορευματοκιβώτια σύμφωνα με τους όρους της σύμβασης TIR του έτους 1959 γίνονται δεκτά από τα συμβαλλόμενα μέρη της παρούσας σύμβασης, εντός των χρονικών ορίων της περιόδου ισχύος τους ή με επιφύλαξη της παράτασης αυτής, για τη μεταφορά εμπορευμάτων υπό τελωνειακή σφράγιση, υπό τον όρο ότι τα εν λόγω οχήματα και τα εμπορευματοκιβώτια εξακολουθούν να πληρούν τις προϋποθέσεις υπό τις οποίες είχαν εγκριθεί αρχικά.

#### Άρθρο 57

##### Διευθέτηση των διαφορών

1. Κάθε διαφορά μεταξύ δύο ή περισσότερων συμβαλλομένων μερών, που αφορά την ερμηνεία ή την εφαρμογή της παρούσας σύμβασης, διευθετείται, στο μεγαλύτερο δυνατό βαθμό, μέσω διαπραγματεύσεων μεταξύ των μερών της διαφοράς ή με άλλο τρόπο.

2. Κάθε διαφορά μεταξύ δύο ή περισσότερων συμβαλλομένων μερών που αφορά την ερμηνεία ή την εφαρμογή της παρούσας σύμβασης, η οποία δεν δύναται να διευθετηθεί με τον τρόπο που προβλέπεται στην παράγραφο 1 του παρόντος άρθρου, υποβάλλεται κατόπιν αιτήσεως ενός από αυτά, σε διαιτητικό δικαστήριο η σύνθεση του οποίου έχει ως εξής: κάθε ένα από τα μέρη της διαφοράς ορίζει διαιτητή και οι διαιτητές που ορίζονται κατ' αυτόν τον τρόπο ορίζουν άλλον διαιτητή, ο οποίος θα ασκεί καθήκοντα προέδρου. Εάν τρεις μήνες μετά τη παραλαβή αίτησης, ένα από τα μέρη δεν έχει ορίσει διαιτητή ή εάν οι διαιτητές δεν έχουν εκλέξει πρόεδρο, οποιοδήποτε από τα εν λόγω μέρη δύναται να ζητήσει από τον Γενικό Γραμματέα των Ηνωμένων Εθνών να διορίσει διαιτητή ή πρόεδρο του διαιτητικού δικαστηρίου.

3. Η απόφαση του διαιτητικού δικαστηρίου, που συγκροτείται σύμφωνα με τις διατάξεις της παραγράφου 2, είναι δεσμευτική για τα ενεχόμενα στη διαφορά μέρη.

4. Το διαιτητικό δικαστήριο καθορίζει τον εσωτερικό του κανονισμό.

5. Οι αποφάσεις του διαιτητικού δικαστηρίου λαμβάνονται με πλειοψηφία.

6. Κάθε αμφισβήτηση, η οποία δύναται να προκύψει μεταξύ των ενεχόμενων στη διαφορά μερών όσον αφορά την ερμηνεία και την εκτέλεση της διαιτητικής απόφασης, δύναται να υποβληθεί προς κρίση, από οποιοδήποτε από τα μέρη, ενώπιον του διαιτητικού δικαστηρίου, το οποίο εξέδωσε την απόφαση.

#### Άρθρο 58

##### Επιφυλάξεις

1. Κάθε κράτος δύναται να δηλώσει, κατά το χρόνο της υπογραφής ή κύρωσης ή προσχώρησης στην παρούσα σύμβαση, ότι δεν δεσμεύεται από το άρθρο 57 παράγραφοι 2 έως 6 της παρούσας σύμβασης. Τα άλλα συμβαλλόμενα μέρη δεν δεσμεύονται από τις εν λόγω παραγράφους έναντι οποιοδήποτε συμβαλλομένου μέρους το οποίο διατύπωσε τέτοια επιφύλαξη.

2. Κάθε συμβαλλόμενο μέρος το οποίο διατύπωσε επιφύλαξη σύμφωνα με την παράγραφο 1 του παρόντος άρθρου, δύναται καθ' οιονδήποτε χρόνο να άρει την επιφύλαξη αυτή με γνωστοποίηση που απευθύνεται στο Γενικό Γραμματέα των Ηνωμένων Εθνών.

3. Εκτός των επιφυλάξεων που προβλέπονται στην παράγραφο 1 του παρόντος άρθρου, δεν επιτρέπεται καμία επιφύλαξη στην παρούσα σύμβαση.

#### Άρθρο 58 α

##### Επιτροπή Διαχείρισης

Συστήνεται Επιτροπή Διαχείρισης αποτελούμενη από όλα τα συμβαλλόμενα μέρη. Η σύνθεσή της, οι αρμοδιότητές της και ο εσωτερικός κανονισμός της περιλαμβάνονται στο παράρτημα 8.

#### Άρθρο 58 β

##### Επιτροπή Ελέγχου TIR

Η Επιτροπή Διαχείρισης συστήνει την Επιτροπή Ελέγχου TIR ως βοηθητικό όργανο, το οποίο εκτελεί για λογαριασμό της τα καθήκοντα που του έχουν ανατεθεί από τη σύμβαση και από την Επιτροπή Διαχείρισης. Η σύνθεσή της, οι αρμοδιότητές της και ο εσωτερικός κανονισμός της περιλαμβάνονται στο παράρτημα 8.

#### Άρθρο 59

##### Διαδικασία τροποποίησης της παρούσας σύμβασης

1. Η παρούσα σύμβαση συμπεριλαμβανομένων των παραρτημάτων της, δύναται να τροποποιηθεί μετά από πρόταση συμβαλλομένου μέρους, σύμφωνα με τη διαδικασία που προβλέπεται στο παρόν άρθρο.

2. Κάθε προτεινόμενη τροποποίηση της παρούσας σύμβασης, εξετάζεται από την Επιτροπή Διαχείρισης που απαρτίζεται από όλα τα συμβαλλόμενα μέρη, σύμφωνα με τον εσωτερικό κανονισμό που παρατίθεται στο παράρτημα 8. Κάθε τέτοια τροποποίηση, που αποτέλεσε αντικείμενο εξέτασης ή επεξεργασίας κατά τη διάρκεια συνόδου της Επιτροπής Διαχείρισης και εγκρίθηκε από αυτή με πλειοψηφία των δυο τρίτων των παρόντων και ψηφιζόντων μελών της, ανακοινώνεται από τον Γενικό Γραμματέα των Ηνωμένων Εθνών στα συμβαλλόμενα μέρη προς αποδοχή.

3. Με την επιφύλαξη των διατάξεων του άρθρου 60, κάθε προτεινόμενη τροποποίηση που ανακοινώνεται σύμφωνα με τις διατάξεις της προηγούμενης παραγράφου, τίθεται σε ισχύ για όλα τα συμβαλλόμενα μέρη τρεις μήνες μετά την εκπνοή περιόδου δώδεκα μηνών, που αρχίζει από την ημερομηνία κατά την οποία έγινε η ανακοίνωση, εάν κατά τη διάρκεια της περιόδου αυτής δεν γνωστοποιηθεί καμία αντίρρηση στο Γενικό Γραμματέα των Ηνωμένων Εθνών για την προτεινόμενη τροποποίηση από κάποιο κράτος που αποτελεί συμβαλλόμενο μέρος.

4. Εάν γνωστοποιηθεί αντίρρηση για την προτεινόμενη τροποποίηση, σύμφωνα με τις διατάξεις της παραγράφου 3 του παρόντος άρθρου, θεωρείται ότι η τροποποίηση δεν έγινε αποδεκτή και δεν συνεπάγεται κανένα αποτέλεσμα.

#### Άρθρο 60

##### Ειδική διαδικασία τροποποίησης των παραρτημάτων 1, 2, 3, 4, 5, 6, 7, 8, 9 και 10.

1. Κάθε προτεινόμενη τροποποίηση των παραρτημάτων 1, 2, 3, 4, 5, 6, 7, 8, 9 και 10, που εξετάζεται σύμφωνα με τις διατάξεις του άρθρου 59 παράγραφοι 1 και 2, τίθεται σε ισχύ σε ημερομηνία που καθορίζεται από την Επιτροπή Διαχείρισης κατά τον χρόνο της θέσπισής της, εκτός εάν σε προγενέστερη από την καθοριζόμενη κατά τον ίδιο χρόνο από την Επιτροπή Διαχείρισης ημερομηνία, το ένα πέμπτο των κρατών που αποτελούν συμβαλλόμενα μέρη ή πέντε κράτη που αποτελούν συμβαλλόμενα μέρη, σε περίπτωση που ο αριθμός αυτός είναι μικρότερος, γνωστοποιήσουν στο Γενικό Γραμματέα των Ηνωμένων Εθνών, ότι εγείρουν αντιρρήσεις για την τροποποίηση. Οι ημερομηνίες που προβλέπονται στην παρούσα παράγραφο καθορίζονται από την Επιτροπή Διαχείρισης με πλειοψηφία των δύο τρίτων των παρόντων ψηφιζόντων μελών της.

2. Κατά τη θέση της σε ισχύ, τροποποίηση που θεσπίζεται σύμφωνα με τη διαδικασία που προβλέπεται στην παραπάνω παράγραφο 1, αντικαθιστά για όλα τα συμβαλλόμενα μέρη οποιαδήποτε προγενέστερη διάταξη στην οποία αναφέρεται η τροποποίηση.

#### Άρθρο 61

##### **Αιτήσεις, γνωστοποιήσεις και αντιρρήσεις**

Ο Γενικός Γραμματέας των Ηνωμένων Εθνών ενημερώνει όλα τα συμβαλλόμενα μέρη και όλα τα κράτη που αναφέρονται στο άρθρο 52 παράγραφος 1 της παρούσας σύμβασης, για κάθε αίτηση, ανακοίνωση ή αντίρρηση που διατυπώνεται βάσει των παραπάνω άρθρων 59 και 60, καθώς και για την ημερομηνία θέσης σε ισχύ κάποιας τροποποίησης.

#### Άρθρο 62

##### **Αναθεωρητική διάσκεψη**

1. Κράτος που αποτελεί συμβαλλόμενο μέρος δύναται, με γνωστοποίηση απευθυνόμενη στο Γενικό Γραμματέα των Ηνωμένων Εθνών, να ζητήσει τη σύγκληση διάσκεψης με σκοπό την αναθεώρηση της παρούσας σύμβασης.

2. Αναθεωρητική διάσκεψη, στην οποία προσκαλούνται όλα τα συμβαλλόμενα μέρη και όλα τα κράτη που αναφέρονται στο άρθρο 52 παράγραφος 1, συγκαλείται από τον Γενικό Γραμματέα των Ηνωμένων Εθνών εάν, εντός προθεσμίας έξι μηνών από την ημερομηνία κατά την οποία ο Γενικός Γραμματέας των Ηνωμένων Εθνών πραγματοποιήσει τη γνωστοποίηση, ένα τέταρτο τουλάχιστον των κρατών που αποτελούν συμβαλλόμενα μέρη δηλώσουν σε αυτόν τη συγκατάθεσή τους σχετικά με το αίτημα.

3. Αναθεωρητική Διάσκεψη, στην οποία προσκαλούνται όλα τα συμβαλλόμενα μέρη και όλα τα κράτη που αναφέρονται στο άρθρο 52 παράγραφος 1, συγκαλείται επίσης από τον Γενικό Γραμματέα των Ηνωμένων Εθνών μετά τη διατύπωση σχετικού αιτήματος από την Επιτροπή Διαχείρισης. Η Επιτροπή Διαχείρισης υποβάλλει αίτημα εφόσον συμφωνεί η πλειοψηφία των παρόντων και ψηφίζοντων μελών της.

ΣΕ ΠΙΣΤΩΣΗ ΤΩΝ ΑΝΩΤΕΡΩ, οι υπογράφωντες πληρεξούσιοι έδωσαν την υπογραφή τους κάτω από την παρούσα σύμβαση.

ΕΓΙΝΕ στη Γενεύη, τη δεκάτη τετάρτη Νοεμβρίου του έτους χίλια εννιακόσια εβδομήντα πέντε, σε ένα μόνον αντίτυπο, στην αγγλική, γαλλική και ρωσική γλώσσα, και τα τρία κείμενα είναι εξίσου αυθεντικά.

4. Εάν συγκαλείται διάσκεψη κατ' εφαρμογή των διατάξεων των παραγράφων 1 ή 3 του παρόντος άρθρου, ο Γενικός Γραμματέας των Ηνωμένων Εθνών ενημερώνει σχετικά όλα τα συμβαλλόμενα μέρη και τα καλεί να υποβάλουν εντός τριών μηνών, τις προτάσεις που επιθυμούν να αποτελέσουν αντικείμενο εξέτασης από τη διάσκεψη. Ο Γενικός Γραμματέας των Ηνωμένων Εθνών διαβιβάζει προς όλα τα συμβαλλόμενα μέρη την προσωρινή ημερήσια διάταξη και τα κείμενα των εν λόγω προτάσεων τρεις μήνες τουλάχιστον πριν από την ημερομηνία έναρξης της διάσκεψης.

#### Άρθρο 63

##### **Γνωστοποιήσεις**

Επιπλέον των γνωστοποιήσεων και ανακοινώσεων που προβλέπονται στα άρθρα 61 και 62 ο Γενικός Γραμματέας των Ηνωμένων Εθνών γνωστοποιεί σε όλα τα κράτη που αναφέρονται στο άρθρο 52:

- α) τις υπογραφές, κυρώσεις, αποδοχές, εγκρίσεις και προσχωρήσεις, σύμφωνα με το άρθρο 52,
- β) τις ημερομηνίες έναρξης ισχύος της παρούσας σύμβασης, σύμφωνα με το άρθρο 53,
- γ) τις καταγγελίες, σύμφωνα με το άρθρο 54,
- δ) τη λήξη ισχύος της παρούσας σύμβασης, σύμφωνα με το άρθρο 55,
- ε) τις επιφυλάξεις, που διατυπώνονται σύμφωνα με άρθρο 58.

#### Άρθρο 64

##### **Αυθεντικό κείμενο**

Μετά τις 31 Δεκεμβρίου 1976, το πρωτότυπο της παρούσας σύμβασης κατατίθεται στο Γενικό Γραμματέα των Ηνωμένων Εθνών, ο οποίος διαβιβάζει επικυρωμένα ακριβή αντίγραφα αυτού σε κάθε συμβαλλόμενο μέρος και σε κάθε ένα από τα κράτη που αναφέρονται στο άρθρο 52 παράγραφος 1, τα οποία δεν αποτελούν συμβαλλόμενα μέρη.

## ΠΑΡΑΡΤΗΜΑ 1

## ΥΠΟΔΕΙΓΜΑ ΔΕΛΤΙΟΥ TIR

## Μορφή 1

1. Το δελτίο TIR τυπώνεται στη γαλλική γλώσσα, εκτός από τη σελίδα 1 του εξωφύλλου, της οποίας οι ενδείξεις τυπώνονται και στην αγγλική γλώσσα. Οι «Κανόνες που αφορούν τη χρησιμοποίηση του δελτίου TIR», που διατυπώνονται στη γαλλική στη σελίδα 2 του εξωφύλλου, είναι τυπωμένοι επίσης στην αγγλική γλώσσα στη σελίδα 3 του εξωφύλλου. Η «πορισματική έκθεση» μπορεί επίσης να διατυπωθεί, στην πίσω σελίδα, σε μίαν άλλη γλώσσα, εκτός της γαλλικής, ανάλογα με τις ανάγκες.
2. Τα δελτία που χρησιμοποιούνται για πράξεις μεταφοράς με δελτίο TIR στο πλαίσιο περιφερειακής εγγυοδοτικής αλυσίδας είναι δυνατό να τυπώνουν σε μία από τις επίσημες γλώσσες των Ηνωμένων Εθνών, εκτός από τη σελίδα 1 του εξωφύλλου, της οποίας οι ενδείξεις τυπώνονται επίσης στην αγγλική ή γαλλική γλώσσα. Οι «Κανόνες που αφορούν τη χρησιμοποίηση του δελτίου TIR» τυπώνονται στη σελίδα 2 του εξωφύλλου στη χρησιμοποιούμενη επίσημη γλώσσα των Ηνωμένων Εθνών, καθώς και στην αγγλική ή γαλλική γλώσσα στη σελίδα 3 του εν λόγω εξωφύλλου.

## Μορφή 2

3. Για τη μεταφορά του καπνού και του οινοπνεύματος για τα οποία μπορεί να απαιτηθεί μεγαλύτερη εγγύηση από τον εγγυοδοτικό οργανισμό, σύμφωνα με την επεξηγηματική σημείωση 0.8.3 του παραρτήματος 6, οι τελωνειακές αρχές απαιτούν δελτία TIR που να φέρουν ευδιάκριτα στο εξώφυλλο και σε όλα τα φύλλα την ένδειξη «TABAC/ALCOOL» και «TOBACCO/ALCOHOL». Επιπλέον, τα δελτία αυτά, περιλαμβάνουν τουλάχιστον στα αγγλικά και τα γαλλικά, διευκρινίσεις που αφορούν τις κατηγορίες καπνού και οινοπνεύματος, σε χωριστό φύλλο που τοποθετείται μετά τη σελίδα 2 του εξωφύλλου.

## Model of the TIR Carnet:

VERSION 1

Page 1 of cover

[Annex 1  
page 3]

(Name of International Organization)	
<b>CARNET TIR*</b>	
<b>.....vouchers</b> <span style="border: 1px solid black; padding: 2px;">No</span>	
<p>1. Valable pour prise en charge par le bureau de douane de départ jusqu'au _____ inclus <i>Valid for the acceptance of goods by the Customs office of departure up to and including</i></p> <p>2. Délivré par _____ <i>Issued by</i> <small>(nom de l'association émettrice / name of issuing association)</small></p> <p>3. Titulaire _____ <i>Holder</i> <small>(numéro d'identification, nom, adresse, pays / identification number, name, address, country)</small></p> <p>4. Signature du délégué de l'association émettrice et cachet de cette association: <i>Signature of authorized official of the issuing association and stamp of that association:</i></p> <p>5. Signature du secrétaire de l'organisation internationale: <i>Signature of the secretary of the international organisation:</i></p>	
(A remplir avant utilisation par le titulaire du carnet / To be completed before use by the holder of the carnet)	
<p>6. Pays de départ _____ <i>Country/Countries of departure (*)</i></p> <p>7. Pays de destination _____ <i>Country/Countries of destination (*)</i></p> <p>8. No(s) d'immatriculation du (des) véhicule(s) routier(s) (*) <i>Registration No(s). of road vehicle(s) (*)</i></p> <p>9. Certificat(s) d'agrément du (des) véhicule(s) routier(s) (No et date) (*) <i>Certificate(s) of approval of road vehicle(s) (No. and date) (*)</i></p> <p>10. No(s) d'identification du (des) conteneur(s) (*) <i>Identification No(s). of container(s) (*)</i></p> <p>11. Observations diverses _____ <i>Remarks</i></p> <p>12. Signature du titulaire du carnet: <i>Signature of the carnet holder:</i></p>	
(*) Biffer la mention inutile <i>Strike out whichever does not apply</i>	

\* Voir annexe 1 de la Convention TIR, 1975, élaborée sous les auspices de la Commission économique des Nations Unies pour l'Europe.

\* See annex 1 of the TIR Convention, 1975, prepared under the auspices of the United Nations Economic Commission for Europe.

## Model of the TIR Carnet:

## VERSION 1

Page 2 of cover

[Annex 1  
page 4]**RÈGLES RELATIVES A L'UTILISATION DU CARNET TIR****A. Généralités**

1. **Emission:** Le carnet TIR sera émis dans le pays de départ ou dans le pays où le titulaire est établi ou domicilié.
2. **Langue:** Le carnet TIR est imprimé en français, à l'exception de la page 1 de la couverture dont les rubriques sont imprimées également en anglais; les «Règles relatives à l'utilisation du carnet TIR» sont reproduites en version anglaise à la page 3 de ladite couverture. Par ailleurs, des feuillets supplémentaires donnant une traduction en d'autres langues du texte imprimé peuvent être ajoutés.  
Les carnets utilisés pour les transports TIR dans le cadre d'une chaîne de garantie régionale peuvent être imprimés dans l'une des langues officielles de l'Organisation des Nations Unies, à l'exception de la page 1 de la couverture, dont les rubriques sont également imprimées en anglais ou en français. Les «règles relatives à l'utilisation du carnet TIR» sont reproduites à la page 2 de la couverture dans la langue officielle de l'Organisation des Nations Unies utilisée, ainsi qu'en anglais ou en français à la page placée après le procès-verbal de constat.
3. **Validité:** Le carnet TIR demeure valable jusqu'à l'achèvement du transport TIR au bureau de douane de destination, pour autant qu'il ait été pris en charge au bureau de douane de départ dans le délai fixé par l'association émettrice (rubrique 1 de la page 1 de la couverture).
4. **Nombre de carnets:** Il pourra être établi un seul carnet TIR pour un ensemble de véhicules (véhicules couplés) ou pour plusieurs conteneurs chargés soit sur un seul véhicule soit sur un ensemble de véhicules (voir également la règle 10d) ci-dessous).
5. **Nombre de bureaux de douane de départ et de destination:** Les transports effectués sous le couvert d'un carnet TIR peuvent comporter plusieurs bureaux de douane de départ et de destination, mais le nombre total des bureaux de douane de départ et de destination ne pourra dépasser quatre. Le carnet TIR ne peut être présenté aux bureaux de douane de destination que si tous les bureaux de douane de départ l'ont pris en charge. (Voir également la règle 10 a) ci-dessous).
6. **Nombre de feuillets:** Si le transport comporte un seul bureau de douane de départ et un seul bureau de douane de destination, le carnet TIR devra comporter au moins 2 feuillets pour le pays de départ, 2 feuillets pour le pays de destination, puis 2 feuillets pour chaque autre pays dont le territoire est emprunté. Pour chaque bureau de douane de départ (ou de destination) supplémentaire, 2 autres feuillets seront nécessaires.
7. **Présentation aux bureaux de douane:** Le carnet TIR sera présenté avec le véhicule routier, l'ensemble de véhicules, le ou les conteneurs à chacun des bureaux de douane de départ, de passage et de destination. Au dernier bureau de douane de départ, la signature de l'agent et le timbre à date du bureau de douane doivent être apposés au bas du manifeste de tous les volets à utiliser pour la suite du transport (rubrique 17).

**B. Manière de remplir le carnet TIR**




8. **Grattage, surcharge:** Le carnet TIR ne comportera ni grattage, ni surcharge. Toute rectification devra être effectuée en biflant les indications erronées et en ajoutant, le cas échéant, les indications voulues. Toute modification devra être approuvée par son auteur et visée par les autorités douanières.
9. **Indication relative à l'immatriculation:** Lorsque les dispositions nationales ne prévoient pas l'immatriculation des remorques et semi-remorques, on indiquera, en lieu et place du No d'immatriculation, le No d'identification ou de fabrication.
10. **Manifeste:**
  - a) Le manifeste sera rempli dans la langue du pays de départ, à moins que les autorités douanières n'autorisent l'usage d'une autre langue. Les autorités douanières des autres pays empruntés se réservent le droit d'en exiger une traduction dans leur langue. En vue d'éviter des retards qui pourraient résulter de cette exigence, il est conseillé au transporteur de se munir des traductions nécessaires.
  - b) Les indications portées sur le manifeste devraient être dactylographiées ou polycopiées de manière qu'elles soient nettement lisibles sur tous les feuillets. Les feuillets illisibles seront refusés par les autorités douanières.
  - c) Des feuilles annexes du même modèle que le manifeste ou des documents commerciaux comportant toutes les indications du manifeste peuvent être attachés aux volets. Dans ce cas, tous les volets devront porter les indications suivantes:
    - i) nombre de feuilles annexes (case 8);
    - ii) nombre et nature des colis ou des objets ainsi que le poids brut total des marchandises énumérées sur ces feuilles annexes (cases 9 à 11).
  - d) Lorsque le carnet TIR couvre un ensemble de véhicules ou plusieurs conteneurs, le contenu de chaque véhicule ou de chaque conteneur sera indiqué séparément sur le manifeste. Cette indication devra être précédée du No d'immatriculation du véhicule ou du No d'identification du conteneur (rubrique 9 du manifeste).
  - e) De même, s'il y a plusieurs bureaux de douane de départ ou de destination, les inscriptions relatives aux marchandises prises en charge ou destinées à chaque bureau de douane seront nettement séparées les unes des autres sur le manifeste.
11. **Listes de collage, photos, plans, etc:** Lorsque, pour l'identification des marchandises pondéreuses ou volumineuses, les autorités douanières exigeront que de tels documents soient annexés au carnet TIR, ces derniers seront visés par les autorités douanières et attachés à la page 2 de la couverture. Au surplus, une mention de ces documents sera faite dans la case 8 de tous les volets.
12. **Signature:** Tous les volets (rubriques 14 et 15) seront datés et signés par le titulaire du carnet TIR ou par son représentant.

**C. Incidents ou accidents**

13. S'il arrive en cours de route, pour une cause fortuite, qu'un scellement douanier soit rompu ou que des marchandises périssent ou soient endommagées, le transporteur s'adressera immédiatement aux autorités douanières s'il s'en trouve à proximité ou, à défaut, à d'autres autorités compétentes du pays où il se trouve. Ces dernières établiront dans le plus bref délai le procès-verbal de constat figurant dans le carnet TIR.
14. En cas d'accident nécessitant le transbordement sur un autre véhicule ou dans un autre conteneur, ce transbordement ne peut s'effectuer qu'en présence de l'une des autorités désignées à la règle 13 ci-dessus. Ladite autorité établira le procès-verbal de constat. A moins que le carnet ne porte la mention «marchandises pondéreuses ou volumineuses», le véhicule ou conteneur de substitution devra être agréé pour le transport de marchandises sous scelllements douaniers. En plus, il sera scellé et le scellement apposé sera indiqué dans le procès-verbal de constat. Toutefois, si aucun véhicule ou conteneur agréé n'est disponible, le transbordement pourra être effectué sur un véhicule ou dans un conteneur non agréé, pour autant qu'il offre des garanties suffisantes. Dans ce dernier cas, les autorités douanières des pays suivants apprécieront si elles peuvent, elles aussi, laisser continuer dans ce véhicule ou conteneur le transport sous le couvert du carnet TIR.
15. En cas de péril imminent nécessitant le déchargement immédiat, partiel ou total, le transporteur peut prendre des mesures de son propre chef sans demander ou sans attendre l'intervention des autorités visées à la règle 13 ci-dessus. Il aura alors à prouver qu'il a dû agir ainsi dans l'intérêt du véhicule ou conteneur ou de son chargement et, aussitôt après avoir pris les mesures préventives de première urgence, avertira une des autorités visées à la règle 13 ci-dessus pour faire constater les faits, vérifier le chargement, sceller le véhicule ou conteneur et établir le procès-verbal de constat.
16. Le procès-verbal de constat restera joint au carnet TIR jusqu'au bureau de douane de destination.
17. Il est recommandé aux associations de fournir aux transporteurs, outre au modèle inséré dans le carnet TIR lui-même, un certain nombre de formules de P.V. de constat rédigées dans la ou les langues des pays à traverser.

Model of the TIR Carnet:

VERSION 1

<b>VOUCHER N° 1</b> PAGE 1		<b>1. TIR CARNET</b> No	
2. Customs office(s) of departure 1. _____ 2. _____ 3. _____		3. Name of the international organization	
For official use		4. Holder of the carnet (identification number, name, address and country)	
		5. Country/Countries of departure	6. Country/Countries of destination
7. Registration No(s), of road vehicle(s)		8. Documents attached to the manifest	
<b>GOODS MANIFEST</b>			
9. (a) Load compartment(s) or container(s) (b) Marks and Nos. of packages or articles	10. Number and type of packages or articles; description of goods	11. Gross weight in kg	16. Seals or identification marks applied, (number, identification)
12. Total number of packages entered on the manifest Destination:	Number	13. I declare the information in items 1-12 above to be correct and complete	17. Customs office of departure, Customs officer's signature and Customs office date stamp 
1. Customs office		14. Place and date	
2. Customs office		15. Signature of holder or agent	
3. Customs office			
18. Certificate for goods taken under control (Customs office of departure or of entry en route)		19. Seals or identification marks found to be intact <input type="checkbox"/>	
20. Time-limit for transit			
21. Registered by the Customs office at _____ under No. _____			
22. Miscellaneous (itinerary stipulated, Customs office at which the load must be produced, etc.)			
23. Customs officer's signature and Customs office date stamp 			
<b>COUNTERFOIL N° 1</b> PAGE 1		<b>of TIR CARNET</b> No	
1. Accepted by the Customs office at _____		6. Customs officer's signature and Customs office date stamp 	
2. Under No. _____			
3. Seals or identification marks applied _____			
4. <input type="checkbox"/> Seals or identification marks found to be intact			
5. Miscellaneous (route prescribed, Customs office at which the load must be produced, etc.) _____ _____			

[Annex 1  
page 5  
(white)]

Model of the TIR Carnet:

VERSION 1

<b>VOUCHER N° 2</b> PAGE 2		<b>1. TIR CARNET</b> No <span style="background-color: #cccccc; padding: 2px;">  </span>	
2. Customs office(s) of departure 1. _____ 2. _____ 3. _____		3. Name of the international organization _____	
For official use		4. Holder of the carnet (identification number, name, address and country) _____	
		5. Country/Countries of departure	6. Country/Countries of destination
7. Registration No(s), of road vehicle(s) _____		8. Documents attached to the manifest _____	
<b>GOODS MANIFEST</b>			
9. (a) Load compartment(s) or container(s) (b) Marks and Nos. of packages or articles _____	10. Number and type of packages or articles; description of goods _____	11. Gross weight in kg _____	16. Seals or identification marks applied, (number, identification) _____
12. Total number of packages entered on the manifest Destination: 1. Customs office _____ 2. Customs office _____ 3. Customs office _____	13. I declare the information in items 1-12 above to be correct and complete 14. Place and date 15. Signature of holder or agent _____	17. Customs office of departure, Customs officer's signature and Customs office date stamp _____	
18. Certificate for goods taken under control (Customs office of departure or of entry en route) <input type="checkbox"/> 19. Seals or identification marks found to be intact		24. Certificate of termination of the TIR operation (Customs office of exit en route or of destination) <input type="checkbox"/> 25. Seals or identification marks found to be intact	
20. Time-limit for transit _____		26. Number of packages for which the termination of the TIR operation is certified _____	
21. Registered by the Customs office at _____ under No. _____		27. Reservations _____	
22. Miscellaneous (itinerary stipulated, Customs office at which the load must be produced, etc.) _____		28. Customs officer's signature and Customs office date stamp _____	
23. Customs officer's signature and Customs office date stamp _____		28. Customs officer's signature and Customs office date stamp _____	
<b>COUNTERFOIL N° 2</b> PAGE 2 <b>of TIR CARNET</b> No <span style="background-color: #cccccc; padding: 2px;">  </span>			
1. Arrival certified by the Customs office at _____		6. Customs officer's signature and Customs office date stamp _____	
2. <input type="checkbox"/> Seals or identification marks found to be intact			
3. Number of packages for which the termination of the TIR operation is certified (as specified in the manifest) _____			
4. New seals affixed _____			
5. Reservations _____			
_____			

[Annex 1 page 6 (green)]

TIR CARNET No    PAGE 2

Model of the TIR Carnet:

VERSION 1

<b>Certified report</b>			
<small>Drawn up in accordance with article 25 of the TIR Convention (See also Rules 13 to 17 regarding the use of the TIR carnet)</small>			
1. Customs office(s) of departure		2. <b>TIR CARNET</b> <span style="background-color: #cccccc; padding: 2px;">No</span>	
		3. Name of the international organization	
4. Registration No(s). of road vehicle(s) Identification No(s). of container(s)		5. Holder of the carnet (identification number, name, address and country)	
6. The Customs seal(s) is/are		8. Remarks	
intact <input type="checkbox"/> not intact <input type="checkbox"/>			
7. The load compartment(s) or container(s) is/are			
intact <input type="checkbox"/> not intact <input type="checkbox"/>			
9. <input type="checkbox"/> No goods appeared to be missing <input type="checkbox"/> The goods indicated in items 10 to 13 are missing (M) or have been destroyed (D) as indicated in column 12			
10. (a) Load compartment(s) or container(s) (b) Marks and Nos. of packages or articles	11. Number and type of packages or articles; description of goods	12. M or D	13. Remarks (give particulars of quantities missing or destroyed)
14. Date, place and circumstances of the accident			
15. Measures taken to enable the TIR operation to continue			
<input type="checkbox"/> affixing of new seals: number _____ description _____ <input type="checkbox"/> transfer of load (see item 16 below) <input type="checkbox"/> other			
16. If the goods have been transferred: description of road vehicle(s)/container(s) substituted			
	Registration No.	Approved	No. of certificate of approval
(a) vehicle	_____	Yes <input type="checkbox"/> No <input type="checkbox"/>	_____
	Identification No.		Number and particulars of seals affixed
(b) container	_____	Yes <input type="checkbox"/> No <input type="checkbox"/>	_____/_____ _____/_____ _____/_____
17. Authority which drew up this certified report		18. Endorsement of next Customs office reached by the TIR transport	
_____ Place/Date/Stamp                      Signature		_____ Signature <span style="float: right; border: 1px solid black; border-radius: 50%; width: 40px; height: 40px; display: inline-block;"></span>	
<input type="checkbox"/> Mark the appropriate boxes with a cross			

[Annex 1  
page 7  
(yellow)]

## Model of the TIR Carnet:

## VERSION 1

Page 3 of cover

[Annex 1  
page 8]**RULES REGARDING THE USE OF THE TIR CARNET****A. General**

1. **Issue:** The TIR carnet may be issued either in the country of departure or in the country in which the holder is established or resident.
2. **Language:** The TIR carnet is printed in French, except for page 1 of the cover where the items are also printed in English; this page is a translation of the « Rules regarding the use of the TIR carnet » given in French on page 2 of the cover. Additional sheets giving a translation of the printed text may also be inserted.  
Carnets used for TIR transports within a regional guarantee chain may be printed in any other official language of the United Nations except for page 1 of the cover where items are also printed in English or French. The "Rules regarding the use of the TIR Carnet" are printed on page 2 of the cover in the official language of the United Nations used and are also printed in English or French on page 3 of the cover.
3. **Validity:** The TIR carnet remains valid until the completion of the TIR transport at the Customs office of destination, provided that it has been taken under Customs control at the Customs office of departure within the time-limit set by the issuing association (item 1 of page 1 of the cover).
4. **Number of carnets:** Only one TIR carnet need be required for a combination of vehicles (coupled vehicles) or for several containers loaded either on a single vehicle or on a combination of vehicles (see also rule 10 d) below).
5. **Number of Customs offices of departure and Customs offices of destination:** Transport under cover of a TIR carnet may involve several Customs offices of departure and destination but the total number of Customs offices of departure and destination shall not exceed four. The TIR carnet may only be presented to Customs offices of destination if all Customs offices of departure have accepted the TIR carnet (see also rule 10 a) below).
6. **Number of forms:** Where there is only one Customs office of departure and one Customs office of destination, the TIR carnet must contain at least 2 sheets for the country of departure, 2 sheets for the country of destination and 2 sheets for each country traversed. For each additional Customs office of departure (or destination) 2 extra sheets shall be required.
7. **Presentation at Customs offices:** The TIR carnet shall be presented with the road vehicle, combination of vehicles, or container(s) at each Customs office of departure, Customs office en route and Customs office of destination. At the last Customs office of departure, the Customs Officer shall sign and date stamp item 17 below the manifest on all vouchers to be used on the remainder of the journey.

**B. How to fill in the TIR carnet**

8. **Erasures, over-writing:** No erasures or over-writing shall be made on the TIR carnet. Any correction shall be made by crossing out the incorrect particulars and adding, if necessary, the required particulars. Any change shall be initialed by the person making it and endorsed by the Customs authorities.
9. **Information concerning registration:** When national legislation does not provide for registration of trailers and semi-trailers, the identification or manufacturer's no. shall be shown instead of the registration no.
10. **The manifest:**
  - (a) The manifest shall be completed in the language of the country of departure, unless the Customs authorities allow another language to be used. The Customs authorities of the other countries traversed reserve the right to require its translation into their own language. In order to avoid delays which might ensue from this requirement, carriers are advised to supply the driver of the vehicle with the requisite translations.
  - (b) **The information on the manifest should be typed or multicolored in such a way as to be clearly legible on all sheets. Illegible sheets will not be accepted by the Customs authorities.**
  - (c) Separate sheets of the same model as the manifest or commercial documents providing all the information required by the manifest, may be attached to the vouchers. In such cases, all the vouchers must bear the following particulars:
    - (i) the number of sheets attached (box 8);
    - (ii) the number and type of the packages or articles and the total gross weight of the goods listed on the attached sheets (boxes 9 to 11).
  - (d) When the TIR carnet covers a combination of vehicles or several containers, the contents of each vehicle or each container shall be indicated separately on the manifest. This information shall be preceded by the registration no. of the vehicle or the identification no. of the container (item 9 of the manifest).
  - (e) Likewise, if there are several Customs offices of departure or of destination, the entries concerning the goods taken under Customs control at, or intended for, each Customs office shall be clearly separated from each other on the manifest.
11. **Packing lists, photographs, plans, etc:** When such documents are required by the Customs authorities for the identification of heavy or bulky goods, they shall be endorsed by the Customs authorities and attached to page 2 of the cover of the carnet. In addition, a reference shall be made to these documents in box 8 of all vouchers.
12. **Signature:** All vouchers (items 14 and 15) must be dated and signed by the holder of the carnet or his agent.

**C. Incidents or accidents**

13. In the event of Customs seals being broken or goods being destroyed or damaged by accident en route the carrier shall immediately contact the Customs authorities, if there are any near at hand, or, if not, any other competent authorities of the country he is in. The authorities concerned shall draw up with the minimum delay the certified report which is contained in the TIR carnet.
14. In the event of an accident necessitating transfer of the load to another vehicle or another container, this transfer may be carried out only in the presence of one of the authorities mentioned in rule 13 above. The said authority shall draw up the certified report. Unless the carnet carries the words « Heavy or bulky goods », the vehicle or container substituted must be one approved for the transport of goods under Customs seals. Furthermore, it shall be sealed and details of the seal affixed shall be indicated in the certified report. However, if no approved vehicle or container is available, the goods may be transferred to an unapproved vehicle or container, provided it affords adequate safeguards. In the latter event, the Customs authorities of succeeding countries shall judge whether they, too, can allow the transport under cover of the TIR carnet to continue in that vehicle or container.
15. In the event of imminent danger necessitating immediate unloading of the whole or of part of the load, the carrier may take action on his own initiative, without requesting or waiting for action by the authorities mentioned in rule 13 above. It shall then be for him to furnish proof that he was compelled to take such action in the interests of the vehicle or container or of the load and, as soon as he has taken such preventive measures as the emergency may require, he shall notify one of the authorities mentioned in rule 13 above in order that the facts may be verified, the load checked, the vehicle or container sealed and the certified report drawn up.
16. The certified report shall remain attached to the TIR carnet until the Customs office of destination is reached.
17. In addition to the model form inserted in the TIR carnet itself, associations are recommended to furnish carriers with a supply of certified report forms in the language or languages of the countries of transit.

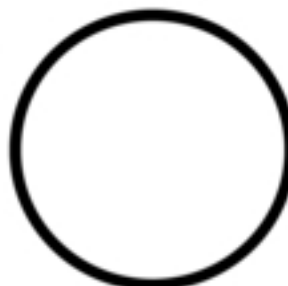
## Model of the TIR Carnet:

VERSION 2

Page 1 of cover

[Annex 1  
page 9]

(Name of International Organization)

**CARNET TIR\*****.....vouchers****No**

1. Valable pour prise en charge par le bureau de douane de départ jusqu'au \_\_\_\_\_ inclus  
*Valid for the acceptance of goods by the Customs office of departure up to and including*

2. Délivré par \_\_\_\_\_  
*Issued by*

(nom de l'association émettrice / name of issuing association)

3. Titulaire \_\_\_\_\_  
*Holder*

(numéro d'identification, nom, adresse, pays / identification number, name, address, country)

4. Signature du délégué de l'association émettrice et cachet de cette association:  
*Signature of authorized official of the issuing association and stamp of that association:*



5. Signature du secrétaire de l'organisation internationale:  
*Signature of the secretary of the international organisation:*

(À remplir avant l'utilisation par le titulaire du carnet / To be completed before use by the holder of the carnet)

6. Pays de départ \_\_\_\_\_  
*Country/Countries of departure <sup>(1)</sup>*

7. Pays de destination \_\_\_\_\_  
*Country/Countries of destination <sup>(1)</sup>*

8. No(s) d'immatriculation du (des) véhicule(s) routier(s) <sup>(1)</sup>  
*Registration No(s), of road vehicle(s) <sup>(1)</sup>*

9. Certificat(s) d'agrément du (des) véhicule(s) routier(s) (No et date) <sup>(1)</sup>  
*Certificate(s) of approval of road vehicle(s) (No. and date) <sup>(1)</sup>*

10. No(s) d'identification du (des) conteneur(s) <sup>(1)</sup>  
*Identification No(s), of container(s) <sup>(1)</sup>*

11. Observations diverses \_\_\_\_\_  
*Remarks*

12. Signature du titulaire du carnet:  
*Signature of the carnet holder:*

<sup>(1)</sup> Biffer la mention inutile  
*Strike out whichever does not apply*

\* Voir annexe 1 de la Convention TIR, 1975, élaborée sous les auspices de la Commission économique des Nations Unies pour l'Europe.  
 \* See annex 1 of the TIR Convention, 1975, prepared under the auspices of the United Nations Economic Commission for Europe.

## Model of the TIR Carnet:

## VERSION 2

Page 2 of cover

[Annex 1  
page 10]**RÈGLES RELATIVES A L'UTILISATION DU CARNET TIR****A. Généralités**

1. **Emission:** Le carnet TIR sera émis dans le pays de départ ou dans le pays où le titulaire est établi ou domicilié.
2. **Langue:** Le carnet TIR est imprimé en français, à l'exception de la page 1 de la couverture dont les rubriques sont imprimées également en anglais; les «Règles relatives à l'utilisation du carnet TIR» sont reproduites en version anglaise à la page 3 de la lettre couverture. Par ailleurs, des feuillets supplémentaires donnant une traduction en d'autres langues du texte imprimé peuvent être ajoutés.  
Les carnets utilisés pour les transports TIR dans le cadre d'une chaîne de garantie régionale peuvent être imprimés dans l'une des langues officielles de l'Organisation des Nations Unies, à l'exception de la page 1 de la couverture, dont les rubriques sont également imprimées en anglais ou en français. Les «règles relatives à l'utilisation du carnet TIR» sont reproduites à la page 2 de la couverture dans la langue officielle de l'Organisation des Nations Unies utilisée, ainsi qu'en anglais ou en français à la page placée après le procès-verbal de constat.
3. **Validité:** Le carnet TIR demeure valable jusqu'à l'achèvement du transport TIR au bureau de douane de destination, pour autant qu'il ait été pris en charge au bureau de douane de départ dans le délai fixé par l'association émettrice (rubrique 1 de la page 1 de la couverture).
4. **Nombre de carnets:** Il pourra être établi un seul carnet TIR pour un ensemble de véhicules (véhicules couplés) ou pour plusieurs conteneurs chargés soit sur un seul véhicule soit sur un ensemble de véhicules (voir également la règle 10d) ci-dessous).
5. **Nombre de bureaux de douane de départ et de destination:** Les transports effectués sous le couvert d'un carnet TIR peuvent comporter plusieurs bureaux de douane de départ et de destination, mais le nombre total des bureaux de douane de départ et de destination ne pourra dépasser quatre. Le carnet TIR ne peut être présenté aux bureaux de douane de destination que si tous les bureaux de douane de départ l'ont pris en charge. (Voir également la règle 10 e) ci-dessous).
6. **Nombre de feuillets:** Si le transport comporte un seul bureau de douane de départ et un seul bureau de douane de destination, le carnet TIR devra comporter au moins 2 feuillets pour le pays de départ, 2 feuillets pour le pays de destination, puis 2 feuillets pour chaque autre pays dont le territoire est emprunté. Pour chaque bureau de douane de départ (ou de destination) supplémentaire, 2 autres feuillets seront nécessaires.
7. **Présentation aux bureaux de douane:** Le carnet TIR sera présenté avec le véhicule routier, l'ensemble de véhicules, le ou les conteneurs à chacun des bureaux de douane de départ, de passage et de destination. Au dernier bureau de douane de départ, la signature de l'agent et le timbre à date du bureau de douane doivent être apposés au bas du manifeste de tous les volets à utiliser pour la suite du transport (rubrique 17).

**B. Manière de remplir le carnet TIR**

8. **Grillage, surcharge:** Le carnet TIR ne comportera ni grillage, ni surcharge. Toute rectification devra être effectuée en tirant les indications erronées et en ajoutant, le cas échéant, les indications voulues. Toute modification devra être approuvée par son auteur et visée par les autorités douanières.
9. **Indication relative à l'immatriculation:** Lorsque les dispositions nationales ne prévoient pas l'immatriculation des remorques et semi-remorques, on indiquera, en lieu et place du No d'immatriculation, le No d'identification ou de fabrication.
10. **Manifeste:**
  - a) Le manifeste sera rempli dans la langue du pays de départ, à moins que les autorités douanières n'autorisent l'usage d'une autre langue. Les autorités douanières des autres pays empruntés se réservent le droit d'en exiger une traduction dans leur langue. En vue d'éviter des retards qui pourraient résulter de cette exigence, il est conseillé au transporteur de se munir des traductions nécessaires.
  - b) **Les indications portées sur le manifeste devraient être dactylographiées ou photocopiées de manière qu'elles soient nettement lisibles sur tous les feuillets. Les feuillets illisibles seront refusés par les autorités douanières.**
  - c) Des feuilles annexes du même modèle que le manifeste ou des documents commerciaux comportant toutes les indications du manifeste peuvent être attachés aux volets. Dans ce cas, tous les volets devront porter les indications suivantes:
    - i) nombre de feuilles annexes (case 8);
    - ii) nombre et nature des colis ou des objets ainsi que le poids brut total des marchandises énumérées sur ces feuilles annexes (cases 9 à 11).
  - d) Lorsque le carnet TIR couvre un ensemble de véhicules ou plusieurs conteneurs, le contenu de chaque véhicule ou de chaque conteneur sera indiqué séparément sur le manifeste. Cette indication devra être précédée du No d'immatriculation du véhicule ou du No d'identification du conteneur (rubrique 9 du manifeste).
  - e) De même, s'il y a plusieurs bureaux de douane de départ ou de destination, les inscriptions relatives aux marchandises prises en charge ou destinées à chaque bureau de douane seront nettement séparées les unes des autres sur le manifeste.
11. **Listes de colisage, photos, plans, etc:** Lorsque, pour l'identification des marchandises pondéreuses ou volumineuses, les autorités douanières exigeront que de tels documents soient annexés au carnet TIR, ces derniers seront visés par les autorités douanières et attachés à la page 2 de la couverture. Au surplus, une mention de ces documents sera faite dans la case 8 de tous les volets.
12. **Signature:** Tous les volets (rubriques 14 et 15) seront datés et signés par le titulaire du carnet TIR ou par son représentant.

**C. Incidents ou accidents**

13. S'il arrive en cours de route, pour une cause fortuite, qu'un scelllement douanier soit rompu ou que des marchandises périssent ou soient endommagées, le transporteur s'adressera immédiatement aux autorités douanières s'il s'en trouve à proximité ou, à défaut, à d'autres autorités compétentes du pays où il se trouve. Ces dernières établiront dans le plus bref délai le procès-verbal de constat figurant dans le carnet TIR.
14. En cas d'accident nécessitant le transbordement sur un autre véhicule ou dans un autre conteneur, ce transbordement ne peut s'effectuer qu'en présence de l'une des autorités désignées à la règle 13 ci-dessus. Ladite autorité établira le procès-verbal de constat. A moins que le carnet ne porte la mention «marchandises pondéreuses ou volumineuses», le véhicule ou conteneur de substitution devra être agréé pour le transport de marchandises sous scelllements douaniers. En plus, il sera scellé et le scelllement apposé sera indiqué dans le procès-verbal de constat. Toutefois, si aucun véhicule ou conteneur agréé n'est disponible, le transbordement pourra être effectué sur un véhicule ou dans un conteneur non agréé, pour autant qu'il offre des garanties suffisantes. Dans ce dernier cas, les autorités douanières des pays suivants apprécieront si elles peuvent, elles aussi, laisser continuer dans ce véhicule ou conteneur le transport sous le couvert du carnet TIR.
15. En cas de péril imminent nécessitant le déchargement immédiat, partiel ou total, le transporteur peut prendre des mesures de son propre chef sans demander ou sans attendre l'intervention des autorités visées à la règle 13 ci-dessus. Il aura alors à prouver qu'il a dû agir ainsi dans l'intérêt du véhicule ou conteneur ou de son chargement et, aussitôt après avoir pris les mesures préventives de première urgence, avertira une des autorités visées à la règle 13 ci-dessus pour faire constater les faits, vérifier le chargement, sceller le véhicule ou conteneur et établir le procès-verbal de constat.
16. Le procès-verbal de constat restera joint au carnet TIR jusqu'au bureau de douane de destination.
17. Il est recommandé aux associations de fournir aux transporteurs, outre au modèle inséré dans le carnet TIR lui-même, un certain nombre de formules de P.V. de constat rédigées dans la ou les langues des pays à traverser.

Model of the TIR Carnet:

VERSION 2

[Annex 1  
page 11]

## Liste des marchandises devant être impérativement transportées sous le couvert de ce carnet TIR tabac/alcool

- 1) Alcool éthylique non dénaturé d'un titre alcoométrique volumique de 80% vol ou plus (code SH: 22.07.10)
- 2) Alcool éthylique non dénaturé d'un titre alcoométrique volumique de moins de 80%; eaux-de-vie, liqueurs et autres boissons spiritueuses; préparations alcooliques composées des types utilisés pour la fabrication des boissons (code SH: 22.08)
- 3) Cigares (y compris ceux à bout coupé) et cigarillos, contenant du tabac (code SH: 24.02.10)
- 4) Cigarettes contenant du tabac (code SH: 24.02.20)
- 5) Tabac à fumer, même contenant des succédanés de tabac en toute proportion (code SH: 24.03.10)

## List of goods which must be transported under cover of this tobacco/alcohol TIR carnet

- (1) Undenatured ethyl alcohol of an alcoholic strength by volume of 80% vol or higher (HS code: 22.07.10)
- (2) Undenatured ethyl alcohol of an alcoholic strength by volume of less than 80% vol; spirits, liqueurs and other spirituous beverages; compound alcoholic preparations of a kind used for the manufacture of beverages (HS code: 22.08)
- (3) Cigars, cheroots and cigarillos, containing tobacco (HS code: 24.02.10)
- (4) Cigarettes containing tobacco (HS code: 24.02.20)
- (5) Smoking tobacco, whether or not containing tobacco substitutes in any proportion (HS code: 24.03.10)

## Перечень грузов, которые должны перевозиться с применением настоящей книжки МДП "Табачные изделия/Алкобольные напитки"

- 1) Неденатурированный этиловый спирт, содержащий по объему не менее 80% чистого спирта (код СС: 22.07.10)
- 2) Неденатурированный этиловый спирт, содержащий по объему менее 80% чистого спирта; спирты, ликеры и другие спиртные напитки; соединения на спиртовой основе, используемые для изготовления напитков (код СС: 22.08)
- 3) Сигары, манильские сигары и сигары типа "сигарильо", содержащие табак (код СС: 24.02.10)
- 4) Сигареты, содержащие табак (код СС: 24.02.20)
- 5) Курительный табак, содержащий заменители табака в любой пропорции или не содержащий их (код СС: 24.03.10)

Model of the TIR Carnet:

VERSION 2

<b>VOUCHER N° 1</b> PAGE 1		<b>1. TIR CARNET</b> <span style="background-color: #cccccc; padding: 2px;">No</span>	
2. Customs office(s) of departure 1. _____ 2. _____ 3. _____		3. Name of the international organization	
For official use		4. Holder of the carnet (identification number, name, address and country)	
		5. Country/Countries of departure	6. Country/Countries of destination
7. Registration No(s), of road vehicle(s)		8. Documents attached to the manifest	
<b>GOODS MANIFEST</b>			
9. (a) Load compartment(s) or container(s) (b) Marks and Nos. of packages or articles	10. Number and type of packages or articles, description of goods	11. Gross weight in kg	16. Seals or identification marks applied, (number, identification)
12. Total number of packages entered on the manifest Destination:		13. I declare the information in items 1-12 above to be correct and complete 14. Place and date 15. Signature of holder or agent	17. Customs office of departure, Customs officer's signature and Customs office date stamp <div style="text-align: center; border: 1px solid black; border-radius: 50%; width: 40px; height: 40px; margin: 0 auto;"></div>
1. Customs office			
2. Customs office			
3. Customs office			
18. Certificate for goods taken under control (Customs office of departure or of entry en route)			
<input type="checkbox"/> 19. Seals or identification marks found to be intact		20. Time-limit for transit	
21. Registered by the Customs office at _____		under No. _____	
22. Miscellaneous (itinerary stipulated, Customs office at which the load must be produced, etc.)			
23. Customs officer's signature and Customs office date stamp		<div style="border: 1px solid black; border-radius: 50%; width: 40px; height: 40px; margin: 0 auto;"></div>	
<b>COUNTERFOIL N° 1</b> PAGE 1		<b>of TIR CARNET</b> <span style="background-color: #cccccc; padding: 2px;">No</span>	
1. Accepted by the Customs office at _____		6. Customs officer's signature and Customs office date stamp <div style="border: 1px solid black; border-radius: 50%; width: 40px; height: 40px; margin: 0 auto;"></div>	
2. Under No. _____			
3. Seals or identification marks applied _____			
<input type="checkbox"/> 4. Seals or identification marks found to be intact			
5. Miscellaneous (route prescribed, Customs office at which the load must be produced, etc.) _____ _____			

[Annex 1 page 12 (white)]

Model of the TIR Carnet:

VERSION 2

[Annex 1  
page 13  
(green)]

<b>VOUCHER N° 2</b> PAGE 2		<b>1. TIR CARNET</b> No	
2. Customs office(s) of departure 1. _____ 2. _____ 3. _____		3. Name of the international organization	
For official use		4. Holder of the carnet (identification number, name, address and country)	
		5. Country/Countries of departure	6. Country/Countries of destination
7. Registration No(s), of road vehicle(s)		8. Documents attached to the manifest	
<b>GOODS MANIFEST</b>			
9. (a) Load compartment(s) or container(s) (b) Marks and Nos. of packages or articles		10. Number and type of packages or articles; description of goods	
		11. Gross weight in kg	12. Seals or identification marks applied, (number, identification)
12. Total number of packages entered on the manifest Destination:		13. I declare the information in items 1-12 above to be correct and complete	
1. Customs office	Number	14. Place and date	
2. Customs office		15. Signature of holder or agent	
3. Customs office		17. Customs office at departure. Customs officer's signature and Customs office date stamp	
16. Certificate for goods taken under control (Customs office of departure or of entry en route)		24. Certificate of termination of the TIR operation (Customs office of exit en route or of destination)	
<input type="checkbox"/> 19. Seals or identification marks found to be intact	20. Time-limit for transit	<input type="checkbox"/> 25. Seals or identification marks found to be intact	
21. Registered by the Customs office at _____ under No. _____		26. Number of packages for which the termination of the TIR operation is certified	
22. Miscellaneous (itinerary stipulated, Customs office at which the load must be produced, etc.)		27. Reservations	
23. Customs officer's signature and Customs office date stamp		28. Customs officer's signature and Customs office date stamp	
<b>COUNTERFOIL N° 2</b> PAGE 2 of TIR CARNET No			
1. Arrival certified by the Customs office at _____		6. Customs officer's signature and Customs office date stamp	
2. <input type="checkbox"/> Seals or identification marks found to be intact			
3. Number of packages for which the termination of the TIR operation is certified (as specified in the manifest) _____			
4. New seals affixed _____			
5. Reservations _____			
_____			

TIR CARNET  
PAGE 2  
No

## Model of the TIR Carnet:

## VERSION 2

<b>Certified report</b>			
<small>Drawn up in accordance with article 25 of the TIR Convention (See also Rules 13 to 17 regarding the use of the TIR carnet)</small>			
1. Customs office(s) of departure		2. <b>TIR CARNET</b> <b>No</b>	
		3. Name of the international organization	
4. Registration No(s), of road vehicle(s) Identification No(s), of container(s)		5. Holder of the carnet (identification number, name, address and country)	
6. The Customs seal(s) is/are <input type="checkbox"/> intact <input type="checkbox"/> not intact		8. Remarks	
7. The load compartment(s) or container(s) is/are <input type="checkbox"/> intact <input type="checkbox"/> not intact			
9. <input type="checkbox"/> No goods appeared to be missing <input type="checkbox"/> The goods indicated in items 10 to 13 are missing (M) or have been destroyed (D) as indicated in column 12			
10. (a) Load compartment(s) or container(s) (b) Marks and Nos. of packages or articles	11. Number and type of packages or articles; description of goods	12. M or D	13. Remarks (give particulars of quantities missing or destroyed)
14. Date, place and circumstances of the accident			
15. Measures taken to enable the TIR operation to continue <input type="checkbox"/> affixing of new seals: number _____ description _____ <input type="checkbox"/> transfer of load (see item 16 below) <input type="checkbox"/> other _____			
16. If the goods have been transferred: description of road vehicle(s)/container(s) substituted			
	Registration No.	Approved	No. of certificate of approval
(a) vehicle	_____	Yes <input type="checkbox"/> No <input type="checkbox"/>	_____
	Identification No.	<input type="checkbox"/> <input type="checkbox"/>	Number and particulars of seals affixed
(b) container	_____	<input type="checkbox"/> <input type="checkbox"/>	_____/_____ _____/_____
17. Authority which drew up this certified report		18. Endorsement of next Customs office reached by the TIR transport	
_____ Place/Date/Stamp                      Signature		_____ Signature	
<input type="checkbox"/> Mark the appropriate boxes with a cross			

[Annex 1  
page 14  
(yellow)]

## Model of the TIR Carnet:

## VERSION 2

Page 3 of cover

[Annex 1  
page 15]**RULES REGARDING THE USE OF THE TIR CARNET****A. General**

1. **Issue:** The TIR carnet may be issued either in the country of departure or in the country in which the holder is established or resident.
2. **Language:** The TIR carnet is printed in French, except for page 1 of the cover where the items are also printed in English; this page is a translation of the « Rules regarding the use of the TIR carnet » given in French on page 2 of the cover. Additional sheets giving a translation of the printed text may also be inserted.  
Carnets used for TIR transports within a regional guarantee chain may be printed in any other official language of the United Nations except for page 1 of the cover where items are also printed in English or French. The "Rules regarding the use of the TIR Carnet" are printed on page 2 of the cover in the official language of the United Nations used and are also printed in English or French on page 3 of the cover.
3. **Validity:** The TIR carnet remains valid until the completion of the TIR transport at the Customs office of destination, provided that it has been taken under Customs control at the Customs office of departure within the time-limit set by the issuing association (item 1 of page 1 of the cover).
4. **Number of carnets:** Only one TIR carnet need be required for a combination of vehicles (coupled vehicles) or for several containers loaded either on a single vehicle or on a combination of vehicles (see also rule 10 d) below).
5. **Number of Customs offices of departure and Customs offices of destination:** Transport under cover of a TIR carnet may involve several Customs offices of departure and destination but the total number of Customs offices of departure and destination shall not exceed four. The TIR carnet may only be presented to Customs offices of destination if all Customs offices of departure have accepted the TIR carnet (see also rule 10 a) below).
6. **Number of forms:** Where there is only one Customs office of departure and one Customs office of destination, the TIR carnet must contain at least 2 sheets for the country of departure, 2 sheets for the country of destination and 2 sheets for each country traversed. For each additional Customs office of departure (or destination) 2 extra sheets shall be required.
7. **Presentation at Customs offices:** The TIR carnet shall be presented with the road vehicle, combination of vehicles, or container(s) at each Customs office of departure, Customs office en route and Customs office of destination. At the last Customs office of departure, the Customs Officer shall sign and date stamp item 17 below the manifest on all vouchers to be used on the remainder of the journey.

**B. How to fill in the TIR carnet**

8. **Erasures, over-writing:** No erasures or over-writing shall be made on the TIR carnet. Any correction shall be made by crossing out the incorrect particulars and adding, if necessary, the required particulars. Any change shall be initialed by the person making it and endorsed by the Customs authorities.
9. **Information concerning registration:** When national legislation does not provide for registration of trailers and semi-trailers, the identification or manufacturer's no. shall be shown instead of the registration no.
10. **The manifest:**
  - (a) The manifest shall be completed in the language of the country of departure, unless the Customs authorities allow another language to be used. The Customs authorities of the other countries traversed reserve the right to require its translation into their own language. In order to avoid delays which might ensue from this requirement, carriers are advised to supply the driver of the vehicle with the requisite translations.
  - (b) **The information on the manifest should be typed or multicolored in such a way as to be clearly legible on all sheets. Illegible sheets will not be accepted by the Customs authorities.**
  - (c) Separate sheets of the same model as the manifest or commercial documents providing all the information required by the manifest, may be attached to the vouchers. In such cases, all the vouchers must bear the following particulars:
    - (i) the number of sheets attached (box 8);
    - (ii) the number and type of the packages or articles and the total gross weight of the goods listed on the attached sheets (boxes 9 to 11).
  - (d) When the TIR carnet covers a combination of vehicles or several containers, the contents of each vehicle or each container shall be indicated separately on the manifest. This information shall be preceded by the registration no. of the vehicle or the identification no. of the container (item 9 of the manifest).
  - (e) Likewise, if there are several Customs offices of departure or of destination, the entries concerning the goods taken under Customs control at, or intended for, each Customs office shall be clearly separated from each other on the manifest.
11. **Packing lists, photographs, plans, etc:** When such documents are required by the Customs authorities for the identification of heavy or bulky goods, they shall be endorsed by the Customs authorities and attached to page 2 of the cover of the carnet. In addition, a reference shall be made to these documents in box 8 of all vouchers.
12. **Signature:** All vouchers (items 14 and 15) must be dated and signed by the holder of the carnet or his agent.

**C. Incidents or accidents**

13. In the event of Customs seals being broken or goods being destroyed or damaged by accident en route the carrier shall immediately contact the Customs authorities, if there are any near at hand, or, if not, any other competent authorities of the country he is in. The authorities concerned shall draw up with the minimum delay the certified report which is contained in the TIR carnet.
14. In the event of an accident necessitating transfer of the load to another vehicle or another container, this transfer may be carried out only in the presence of one of the authorities mentioned in rule 13 above. The said authority shall draw up the certified report. Unless the carnet carries the words « Heavy or bulky goods », the vehicle or container substituted must be one approved for the transport of goods under Customs seals. Furthermore, it shall be sealed and details of the seal affixed shall be indicated in the certified report. However, if no approved vehicle or container is available, the goods may be transferred to an unapproved vehicle or container, provided it affords adequate safeguards. In the latter event, the Customs authorities of succeeding countries shall judge whether they, too, can allow the transport under cover of the TIR carnet to continue in that vehicle or container.
15. In the event of imminent danger necessitating immediate unloading of the whole or of part of the load, the carrier may take action on his own initiative, without requesting or waiting for action by the authorities mentioned in rule 13 above. It shall then be for him to furnish proof that he was compelled to take such action in the interests of the vehicle or container or of the load and, as soon as he has taken such preventive measures as the emergency may require, he shall notify one of the authorities mentioned in rule 13 above in order that the facts may be verified, the load checked, the vehicle or container sealed and the certified report drawn up.
16. The certified report shall remain attached to the TIR carnet until the Customs office of destination is reached.
17. In addition to the model form inserted in the TIR carnet itself, associations are recommended to furnish carriers with a supply of certified report forms in the language or languages of the countries of transit.

## ΠΑΡΑΡΤΗΜΑ 2

**ΚΑΝΟΝΙΣΜΟΙ ΓΙΑ ΤΟΥΣ ΤΕΧΝΙΚΟΥΣ ΟΡΟΥΣ ΠΟΥ ΕΦΑΡΜΟΖΟΝΤΑΙ ΣΤΑ ΟΔΙΚΑ ΟΧΗΜΑΤΑ ΤΑ ΟΠΟΙΑ ΔΥΝΑΝΤΑΙ ΝΑ ΓΙΝΟΥΝ ΔΕΚΤΑ ΓΙΑ ΤΙΣ ΔΙΕΘΝΕΙΣ ΜΕΤΑΦΟΡΕΣ ΥΠΟ ΤΕΛΩΝΕΙΑΚΗ ΣΦΡΑΓΙΣΗ**

## Άρθρο 1

**Βασικές αρχές**

Εγκρίνονται για τις διεθνείς μεταφορές εμπορευμάτων υπό τελωνειακή σφράγιση μόνον τα οχήματα, στα οποία τα διαμερίσματα φόρτωσης είναι κατασκευασμένα και διαρρυθμισμένα κατά τέτοιο τρόπο ώστε:

- α) να μην είναι δυνατή η αφαίρεση από το σφραγισμένο τμήμα του οχήματος ή η εισαγωγή σε αυτό εμπορεύματος χωρίς να καταλείπονται εμφανή ίχνη παραβίασης ή ρήξης της τελωνειακής σφραγίδας·
- β) η τελωνειακή σφραγίδα να είναι δυνατό να τίθεται κατά τρόπο απλό και αποτελεσματικό·
- γ) να μην περιλαμβάνουν κρυφούς χώρους που να επιτρέπουν την απόκρυψη εμπορευμάτων·
- δ) όλοι οι χώροι που προσφέρονται για την τοποθέτηση εμπορευμάτων να είναι εύκολα προσίτοι για τον τελωνειακό έλεγχο.

## Άρθρο 2

**Δομή του διαμερίσματος φόρτωσης**

1. Για να ανταποκρίνονται στις προδιαγραφές του άρθρου 1 του παρόντος κανονισμού:
  - α) τα συστατικά μέρη του διαμερίσματος φόρτωσης (πλευρές, δάπεδο, θύρες, οροφή, ορθοστάτες, πλαίσια, διαδοκίδες κ.λπ.), συναρμολογούνται είτε μέσω διατάξεων που δεν δύνανται να αφαιρεθούν και να επανατοποθετηθούν στη θέση τους από έξω, χωρίς να καταλείπονται εμφανή ίχνη, είτε μέσω μεθόδων που συνεπάγονται τη συγκρότηση ενός ενιαίου συνόλου που δεν δύναται να τροποποιηθεί χωρίς να καταλείπονται εμφανή ίχνη. Εάν οι πλευρές, το δάπεδο, οι θύρες και η οροφή συνίστανται εκ διαφόρων μερών, τα μέρη ταύτα πρέπει να ανταποκρίνονται στις προδιαγραφές αυτές και να είναι επαρκώς ανθεκτικά.
  - β) οι θύρες και όλα τα λοιπά συστήματα κλεισίματος (στα οποία περιλαμβάνονται και οι στρόφιγγες, τα ανοίγματα εισόδου, τα καλύμματα πλήρωσης κ.λπ.) περιλαμβάνουν διάταξη που επιτρέπει την επίθεση τελωνειακής σφραγίδας. Πρέπει να αποκλείεται η αφαίρεση και η επανατοποθέτηση της διάταξης αυτής από έξω χωρίς να καταλείπονται εμφανή ίχνη καθώς και το άνοιγμα της θύρας ή του συστήματος κλεισίματος χωρίς ρήξη της τελωνειακής σφραγίδας. Οι ανοιγόμενες στέγες είναι δεκτές.
  - γ) τα ανοίγματα αερισμού και αποστράγγισης εφοδιάζονται με διάταξη που αποκλείει την πρόσβαση στο εσωτερικό του διαμερίσματος φόρτωσης. Πρέπει να είναι αδύνατη η αφαίρεση και επανατοποθέτηση εκ των έξω της εν λόγω διάταξης χωρίς να καταλείπονται εμφανή ίχνη.
2. Κατά παρέκκλιση των διατάξεων του άρθρου 1 στοιχείο γ) του παρόντος κανονισμού, γίνονται δεκτά τα συστατικά μέρη του διαμερίσματος φόρτωσης, τα οποία, για πρακτικούς λόγους, επιβάλλεται να φέρουν κενούς χώρους (για παράδειγμα μεταξύ των χωρισμάτων διπλού τοιχώματος). Για να αποκλείεται η δυνατότητα χρησιμοποίησης των εν λόγω χώρων για την απόκρυψη εμπορευμάτων, απαιτούνται τα εξής:
  - i) εάν η εσωτερική επένδυση του διαμερίσματος καλύπτει την πλευρά σε όλο το ύψος της από το δάπεδο μέχρι την οροφή ή, σε άλλες περιπτώσεις, εάν ο υπάρχων χώρος μεταξύ της επένδυσης αυτής και της εξωτερικής πλευράς είναι εξ ολοκλήρου κλειστός, η εν λόγω επένδυση τοποθετείται με τρόπο που να μην μπορεί να αφαιρεθεί και να επανατοποθετηθεί χωρίς να καταλείπονται εμφανή ίχνη και
  - ii) εάν η επένδυση δεν καλύπτει την πλευρά σε όλο το ύψος της και εάν οι χώροι, οι οποίοι παρεμβάλλονται μεταξύ αυτής και της εξωτερικής πλευράς δεν είναι τελείως κλειστοί καθώς και σε κάθε άλλη περίπτωση, κατά την οποία τέτοιοι χώροι δημιουργούνται κατά την κατασκευή, ο αριθμός τους περιορίζεται στο ελάχιστο και οι χώροι αυτοί επιβάλλεται να είναι εύκολα προσίτοι για τον τελωνειακό έλεγχο.
3. Φεγγίτες επιτρέπονται υπό τον όρο ότι είναι κατασκευασμένοι από επαρκώς ανθεκτικά υλικά και δεν δύνανται να αφαιρεθούν και να επανατοποθετηθούν από έξω χωρίς να καταλείπονται εμφανή ίχνη. Ωστόσο, δύναται να γίνει αποδεκτό το γυαλί, εάν όμως χρησιμοποιείται γυαλί διαφορετικό από το γυαλί ασφαλείας οι φεγγίτες απαιτείται να φέρουν σταθερό μεταλλικό δικτυωτό πλέγμα, το οποίο δεν δύναται να αφαιρεθεί από έξω. Η διάσταση των οπών του δικτυωτού πλέγματος δεν υπερβαίνει τα 10 χιλιοστόμετρα.
4. Τα ανοίγματα, που δημιουργούνται στο δάπεδο για τεχνικούς λόγους, π.χ. λίπανση, συντήρηση, γέμισμα του αμμοδοχείου, επιτρέπονται μόνον εφόσον φέρουν κάλυμμα που δύναται να στερεωθεί κατά τέτοιο τρόπο, ώστε να μην είναι δυνατή η πρόσβαση στο διαμέρισμα φόρτωσης από έξω.

## Άρθρο 3

## Καλυμμένα οχήματα

1. Τα καλυμμένα οχήματα πληρούν τους όρους των άρθρων 1 και 2 του παρόντος κανονισμού, εφόσον οι εν λόγω διατάξεις δύνανται να εφαρμοστούν σ' αυτά. Επιπλέον, τα οχήματα αυτά πρέπει να είναι σύμφωνα με τους όρους του παρόντος άρθρου.
2. Το κάλυμμα είναι κατασκευασμένο είτε από ανθεκτικό ύφασμα είτε από ύφασμα επικαλυμμένο με πλαστική ύλη ή καουτσούκ, μη ελαστικό και επαρκώς ανθεκτικό. Πρέπει να ευρίσκεται σε καλή κατάσταση και να έχει κατασκευασθεί κατά τέτοιο τρόπο ώστε, αφού τοποθετηθεί η διάταξη κλεισίματος, να είναι αδύνατη η πρόσβαση στο διαμέρισμα φόρτωσης, χωρίς να καταλείπονται εμφανή ίχνη.
3. Εάν το κάλυμμα απαρτίζεται από περισσότερα του ενός τεμάχια, τα άκρα αυτών επιβάλλεται να αναδιπλώνονται το ένα μέσα στο άλλο και να ενώνονται με δύο ραφές που απέχουν μεταξύ τους τουλάχιστον 15 χιλιοστά. Οι εν λόγω ραφές γίνονται σύμφωνα με το σχέδιο 1 που επισυνάπτεται στον παρόντα κανονισμό. Ωστόσο, όταν για ορισμένα μέρη του καλύμματος (όπως τα πτερύγια και οι ενισχυμένες γωνίες) δεν είναι δυνατή η σύνδεση των τεμαχίων με αυτό τον τρόπο, αρκεί η αναδίπλωση του άκρου του πάνω μέρους και η συρραφή σύμφωνα με τα σχέδια 2 ή 2 (α) που επισυνάπτονται στον παρόντα κανονισμό. Η μία εκ των ραφών πρέπει να είναι ορατή μόνον από μέσα και το χρώμα του νήματος της ραφής να είναι καταφανώς διαφορετικό από το χρώμα του καλύμματος, καθώς και του νήματος που χρησιμοποιείται για την άλλη ραφή. Όλες οι ραφές γίνονται με μηχανή.
4. Εάν το κάλυμμα κατασκευάζεται από ύφασμα επικαλυμμένο με πλαστική ύλη και απαρτίζεται από περισσότερα του ενός τεμάχια, τα τεμάχια αυτά δύνανται επίσης να συνδέονται με συγκόλληση, σύμφωνα με το σχέδιο 3 που επισυνάπτεται στον παρόντα κανονισμό. Το άκρο ενός τεμαχίου καλύπτει το άκρον του άλλου σε πλάτος τουλάχιστον 15 χιλιοστών. Η συγχώνευση των τεμαχίων εξασφαλίζεται σε ολόκληρο το εν λόγω πλάτος. Το εξωτερικό άκρο της σύνδεσης καλύπτεται με ταινία από πλαστική ύλη, πλάτους τουλάχιστον 7 χιλιοστομέτρων, η οποία στερεώνεται με την ίδια μέθοδο συγκόλλησης. Πάνω στην εν λόγω ταινία καθώς και σε επιφάνεια πλάτους τουλάχιστον 3 χιλιοστομέτρων σε κάθε πλευρά της, τυπώνεται ένα ομοιόμορφο και καλώς διακρινόμενο ανάγλυφο σχέδιο. Η συγκόλληση γίνεται με τέτοιο τρόπο ώστε τα τεμάχια να μη δύνανται να αποχωρισθούν και στη συνέχεια να επανασυνδεθούν χωρίς να καταλείπονται εμφανή ίχνη.
5. Οι επιδιορθώσεις γίνονται σύμφωνα με τη μέθοδο που περιγράφεται στο σχέδιο αριθ. 4 που επισυνάπτεται στον παρόντα κανονισμό· τα άκρα αναδιπλώνονται το ένα μέσα στο άλλο και συνενώνονται με δύο ορατές ραφές που απέχουν μεταξύ τους τουλάχιστον 15 χιλιοστά· το χρώμα του εκ των έσω ορατού νήματος είναι διαφορετικό από το χρώμα του εκ των έξω ορατού νήματος και το χρώμα του καλύμματος· όλες οι ραφές γίνονται με μηχανή. Όταν η επιδιόρθωση ενός φθαρμένου καλύμματος, κοντά στα άκρα, απαιτείται να γίνει με αντικατάσταση του κατεστραμμένου μέρους από νέο, η ραφή δύνανται επίσης να γίνει σύμφωνα με τις προδιαγραφές της παραγράφου 3 του παρόντος άρθρου και του σχεδίου 1 που επισυνάπτεται στον παρόντα κανονισμό. Οι επιδιορθώσεις των καλυμμάτων από ύφασμα επικαλυμμένο με πλαστική ύλη δύνανται να γίνουν σύμφωνα με την μέθοδο που περιγράφεται στη παράγραφο 4 του παρόντος άρθρου πλην όμως, στην περίπτωση αυτή, η ταινία πρέπει να τοποθετείται και στις δύο όψεις του καλύμματος, ενώ το τεμάχιο τοποθετείται στην εσωτερική όψη.
6. Το κάλυμμα στερεώνεται στο όχημα κατά τρόπο που να ανταποκρίνεται αυστηρά στους όρους του άρθρου 1 α) και β) του παρόντος κανονισμού. Είναι δυνατό να χρησιμοποιηθούν τα ακόλουθα συστήματα:
  - a) Το κάλυμμα δύνανται να στερεώνεται με:
    - i) μεταλλικούς δακτυλίους τοποθετημένους στο όχημα,
    - ii) μάτια (πορτούζια) που διανοίγονται στο άκρο του καλύμματος και
    - iii) ένα σύνδεσμο κλεισίματος που διέρχεται μέσω των δακτυλίων πάνω από το κάλυμμα και παραμένει ορατός από έξω σε ολόκληρο το μήκος του.Το κάλυμμα καλύπτει τα σταθερά στοιχεία του οχήματος σε απόσταση τουλάχιστον 250 χιλιοστομέτρων, η οποία υπολογίζεται από το κέντρο των δακτυλίων στερέωσης, εκτός των περιπτώσεων όπου το σύστημα κατασκευής του ίδιου του οχήματος εμποδίζει την πρόσβαση στο διαμέρισμα φόρτωσης.
  - β) Όταν το άκρο καλύμματος πρέπει να συνδέεται κατά διαρκή τρόπο με το όχημα, οι δύο επιφάνειες ενώνονται και η συναρμογή είναι συνεχής και πραγματοποιείται με σταθερές διατάξεις.
  - γ) Εάν χρησιμοποιείται σύστημα κλειδώματος του καλύμματος, επιβάλλεται το κάλυμμα να συνδέεται στο σημείο κλειδώματος με το εξωτερικό τμήμα του διαμερίσματος φόρτωσης (βλέπε π.χ. σχέδιο 6).
7. Το κάλυμμα υποβασιμάζεται από κατάλληλη υπερκατασκευή (ορθοστάτες, πλευρές, τόξα, πηχάκια κ.λπ.).

8. Το διάστημα μεταξύ των δακτυλίων και μεταξύ των ματιών δεν πρέπει να υπερβαίνει τα 200 χιλιοστόμετρα. Ωστόσο, δύναται να είναι και μεγαλύτερο, χωρίς όμως να υπερβαίνει τα 300 χιλιοστόμετρα μεταξύ των δακτυλίων και μεταξύ των ματιών τα οποία βρίσκονται από τη μια ή την άλλη πλευρά του ορθοστάτη, εάν ο τρόπος κατασκευής του οχήματος και του καλύμματος είναι τέτοιοι, ώστε να αποκλείεται οποιαδήποτε πρόσβαση στο διαμέρισμα φόρτωσης. Τα μάτια πρέπει να είναι ενισχυμένα.

9. Ως σύνδεσμοι κλεισίματος χρησιμοποιούνται:

- a) χαλύβδινα συρματόσχοινα διαμέτρου τουλάχιστον 3 χιλιοστομέτρων ή
- β) σχοινιά από κάνναβη ή σιζάλ διαμέτρου τουλάχιστον 8 χιλιοστομέτρων που περιβάλλονται από διαφανή μη ελαστική επένδυση από πλαστική ύλη· ή
- γ) σχοινιά αποτελούμενα από δέσμες γραμμών οπτικών ινών μέσα σε χαλύβδινο περίβλημα επενδυμένο με διαφανή μη ελαστική επένδυση από πλαστική ύλη· ή
- δ) σχοινιά αποτελούμενα από κορμό από υφαντική ύλη που περιβάλλεται τουλάχιστον από τέσσερα έμβολα τα οποία συνίστανται αποκλειστικά σε χαλύβδινα νήματα και καλύπτουν εξ ολοκλήρου τον κορμό, υπό τον όρο ότι η διάμετρος των εν λόγω συρματόσχοινων είναι τουλάχιστον 3 χιλιοστόμετρα (μη λαμβανομένης υπόψη ενδεχομένης επένδυσης από διαφανή πλαστική ύλη).

Τα σχοινιά σύμφωνα με το παρόν άρθρο παράγραφος 9 α) ή δ) μπορεί να έχουν διαφανή μη ελαστική επένδυση από πλαστική ύλη.

Σε περίπτωση κατά την οποία το κάλυμμα πρέπει να στερεωθεί στο σκελετό σε σύστημα κατασκευής το οποίο, εξάλλου, είναι σύμφωνο προς τις διατάξεις του παρόντος άρθρου παράγραφος 6 α), είναι δυνατό να χρησιμοποιηθεί ένας ιμάντας ως μέσο στερέωσης (το σχέδιο 7 που επισυνάπτεται στο παρόν παράρτημα παρέχει παράδειγμα του συστήματος κατασκευής του εν λόγω τύπου). Ο ιμάντας πρέπει να είναι σύμφωνος προς τις προδιαγραφές οι οποίες καθορίζονται στην παράγραφο 11 α) iii), όσον αφορά το υλικό κατασκευής του, τις διαστάσεις του και τη μορφή του.

10. Κάθε συρματόσχοινο ή σχοινί πρέπει να αποτελείται από ένα μόνον τεμάχιο και να φέρει άκρο από σκληρό μέταλλο σε κάθε άκρη. Κάθε άκρο από σκληρό μέταλλο πρέπει να επιτρέπει τη διέλευση του νήματος ή του σχοινού της τελωνειακής σφραγίδας. Η διάταξη πρόδεσης κάθε μεταλλικού ακροτεμαχίου σύμφωνα με τις διατάξεις του παρόντος άρθρου παράγραφοι 9 α), β) και δ), πρέπει να φέρει κοίλο ήλο που διέρχεται εγκάρσιως από το συρματόσχοινο ή το σχοινί και επιτρέπει τη διέλευση του νήματος ή του σχοινού της τελωνειακής σφραγίδας. Το συρματόσχοινο ή το σχοινί πρέπει να είναι ορατό και από τις δύο πλευρές του κοίλου ήλου, ώστε να είναι δυνατή η διαπίστωση ότι το εν λόγω συρματόσχοινο ή σχοινί αποτελείται από ένα μόνον τεμάχιο (βλ. σχέδιο 5 που επισυνάπτεται στον παρόντα κανονισμό).

11. Στα ανοίγματα του καλύμματος που χρησιμοποιούνται για τη φόρτωση και την εκφόρτωση, οι δύο επιφάνειες του καλύμματος ενώνονται. Είναι δυνατό να χρησιμοποιηθούν τα ακόλουθα συστήματα:

- a) Τα δύο άκρα του καλύμματος απαιτείται να αλληλεπικαλύπτονται κατά τρόπο ικανοποιητικό. Επίσης, το κλείσιμό τους εξασφαλίζεται με:
  - i) πτερύγιο ραμμένο ή συγκολλημένο σύμφωνα με τις παραγράφους 3 και 4 του παρόντος άρθρου,
  - ii) δακτυλίους και μάτια που πληρούν τους όρους της παραγράφου 8 του παρόντος άρθρου· οι εν λόγω δακτύλιοι πρέπει να είναι κατασκευασμένοι από μέταλλο, και
  - iii) μονοκόμματο ιμάντα από κατάλληλο υλικό, μη ελαστικό, πλάτους τουλάχιστον 20 χιλιοστομέτρων και πάχους 3 χιλιοστομέτρων που διέρχεται μέσω των δακτυλίων και συγκρατεί μαζί τα δύο άκρα του καλύμματος καθώς και το πτερύγιο· ο ιμάντας αυτός στερεώνεται στο εσωτερικό του καλύμματος και φέρει:
    - είτε μάτι μέσω του οποίου διέρχεται το συρματόσχοινο ή το σχοινί που αναφέρεται στην παράγραφο 9 του παρόντος άρθρου,
    - είτε μάτι, το οποίο να δύναται να εφαρμοστεί στο μεταλλικό δακτύλιο, ο οποίος αναφέρεται στην παράγραφο 6 του παρόντος άρθρου, για να στερεωθεί με το συρματόσχοινο ή το σχοινί το οποίο αναφέρεται στην παράγραφο 9 του παρόντος άρθρου.

Όταν υπάρχει ειδική διάταξη (πλάκας παρέκκλισης κλπ.), που εμποδίζει την πρόσβαση στο διαμέρισμα φόρτωσης, χωρίς να καταλείπονται εμφανή ίχνη, δεν απαιτείται πτερύγιο. Δεν απαιτείται, επίσης, πτερύγιο για τα οχήματα που φέρουν συρόμενα καλύμματα.

- β) Ειδικό σύστημα μανδάλωσης, που κρατά τα άκρα των καλυμμάτων κλεισμένα σφιχτά, όταν το διαμέρισμα φόρτωσης είναι κλεισμένο και σφραγισμένο. Το σύστημα φέρει άνοιγμα μέσω του οποίου ο μεταλλικός δακτύλιος, ο οποίος αναφέρεται στην παράγραφο 6 του παρόντος άρθρου, μπορεί να περάσει και να στερεωθεί με το συρματόσχοινο ή το σχοινί το οποίο αναφέρεται στην παράγραφο 9 του παρόντος άρθρου. Το σύστημα αυτό περιγράφεται στο σχέδιο 8, που επισυνάπτεται στο παρόν παράρτημα.

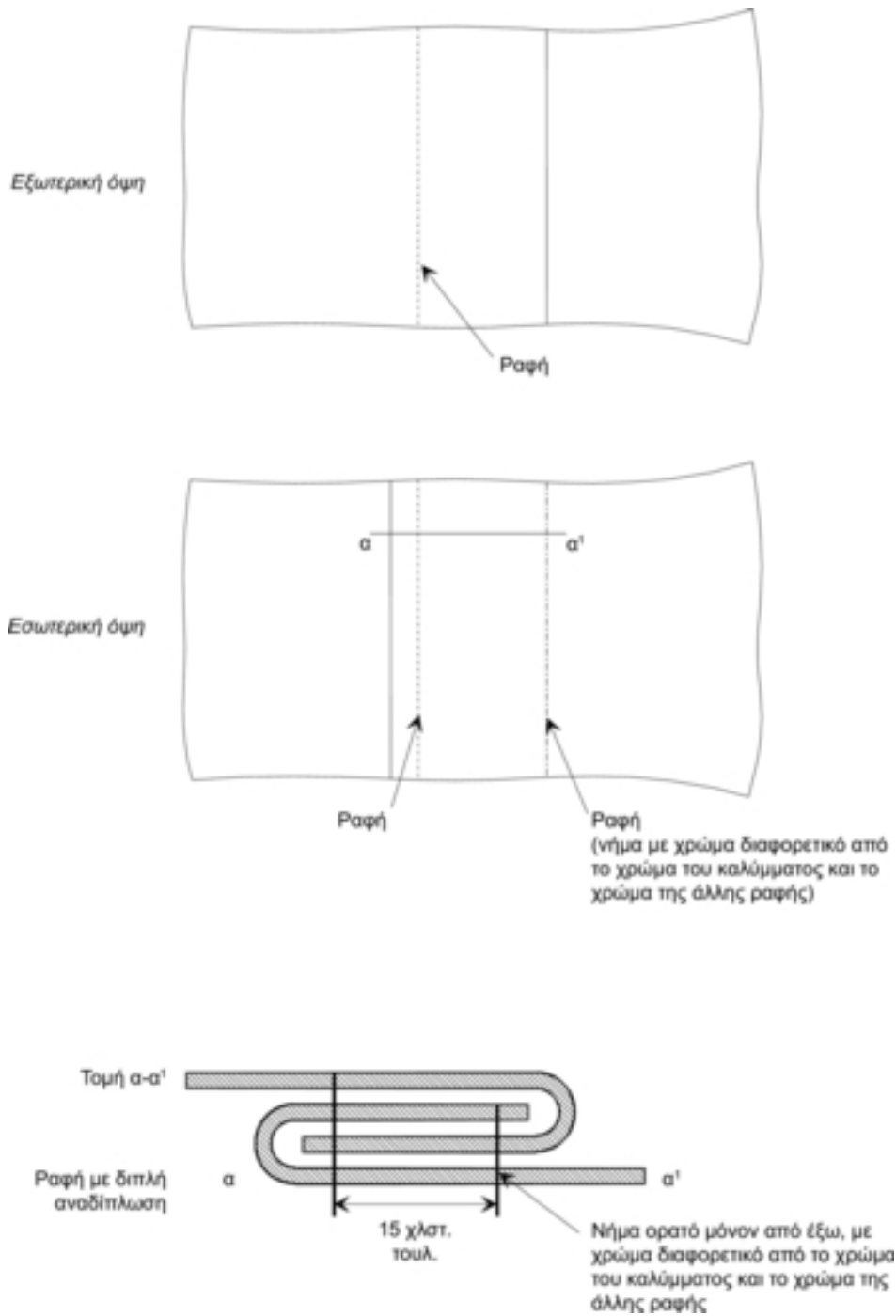
## Άρθρο 4

**Οχήματα με συρόμενα καλύμματα**

1. Όταν χρειάζεται, εφαρμόζονται, στα οχήματα με συρόμενα καλύμματα, οι διατάξεις των άρθρων 1, 2 και 3 του παρόντος κανονισμού. Επί πλέον, τα οχήματα αυτά πρέπει να συμμορφώνονται προς τις διατάξεις του παρόντος άρθρου.
2. Τα συρόμενα καλύμματα, το δάπεδο, οι θύρες και άλλα συστατικά μέρη του διαμερίσματος φόρτωσης επιβάλλεται να πληρούν είτε τις απαιτήσεις του άρθρου 3 παράγραφοι 6, 8, 9 και 11 του παρόντος κανονισμού είτε τις απαιτήσεις που καθορίζονται στα εδάφια (i) έως (vi) παρακάτω.
  - i) Τα συρόμενα καλύμματα, το δάπεδο, οι θύρες και όλα τα συστατικά μέρη του διαμερίσματος φόρτωσης συναρμολογούνται κατά τέτοιο τρόπο, ώστε να αποκλείεται να ανοίξουν ή να κλείσουν χωρίς να καταλείπονται εμφανή ίχνη.
  - ii) Το κάλυμμα καλύπτει τα στερεά μέρη στην κορυφή του οχήματος τουλάχιστον κατά το 1/4 της πραγματικής απόστασης μεταξύ των ιμάντων τάνυσης. Το κάλυμμα καλύπτει τα στερεά μέρη στον πυθμένα του οχήματος σε απόσταση τουλάχιστον 50 χιλιοστών. Το οριζόντιο άνοιγμα μεταξύ του καλύμματος και των στερεών μερών του διαμερίσματος φόρτωσης δεν δύναται να υπερβαίνει τα 10 χιλιοστόμετρα καθέτως της διαμήκου γραμμής του οχήματος σε οποιαδήποτε θέση, όταν το διαμέρισμα φόρτωσης κλείνει και σφραγίζεται για τελωνειακούς σκοπούς.
  - iii) Ο οδηγός των συρόμενων καλυμμάτων και τα λοιπά κινητά μέρη συναρμολογούνται κατά τέτοιο τρόπο, ώστε να μην είναι δυνατό το άνοιγμα και το κλείσιμο των κλειστών και σφραγισμένων από το τελωνείο θυρών και των άλλων κινητών μερών από έξω, χωρίς να καταλείπονται εμφανή ίχνη. Ο οδηγός των συρόμενων καλυμμάτων και τα λοιπά κινητά μέρη συναρμολογούνται κατά τέτοιο τρόπο, ώστε να είναι αδύνατη η πρόσβαση στο διαμέρισμα φόρτωσης χωρίς να καταλείπονται εμφανή ίχνη. Το σύστημα αυτό περιγράφεται στο σχέδιο 9, που επισυνάπτεται στον παρόντα κανονισμό.
  - iv) Η οριζόντια απόσταση μεταξύ των δακτυλίων, που χρησιμοποιούνται για τελωνειακούς σκοπούς, στα στερεά μέρη του οχήματος πρέπει να μην υπερβαίνει τα 200 χιλιοστόμετρα. Το διάστημα, ωστόσο, δύναται να είναι μεγαλύτερο χωρίς όμως να υπερβαίνει τα 300 χιλιοστόμετρα μεταξύ των δακτυλίων σε οποιαδήποτε πλευρά του ορθοστάτη, εάν η κατασκευή του οχήματος και των καλυμμάτων είναι τέτοια που να αποκλείεται η πρόσβαση στο διαμέρισμα φόρτωσης. Σε κάθε περίπτωση, απαιτείται να πληρούνται οι όροι που τίθενται στο εδάφιο (ii) παραπάνω.
  - v) Η απόσταση μεταξύ των ιμάντων τάνυσης δεν επιτρέπεται να υπερβαίνει τα 600 χιλιοστόμετρα.
  - vi) Οι σύνδεσμοι κλεισίματος που χρησιμοποιούνται για την πρόσδεση των καλυμμάτων στα στερεά μέρη του οχήματος πρέπει να πληρούν τις προϋποθέσεις του άρθρου 3 παράγραφος 9 του παρόντος κανονισμού.

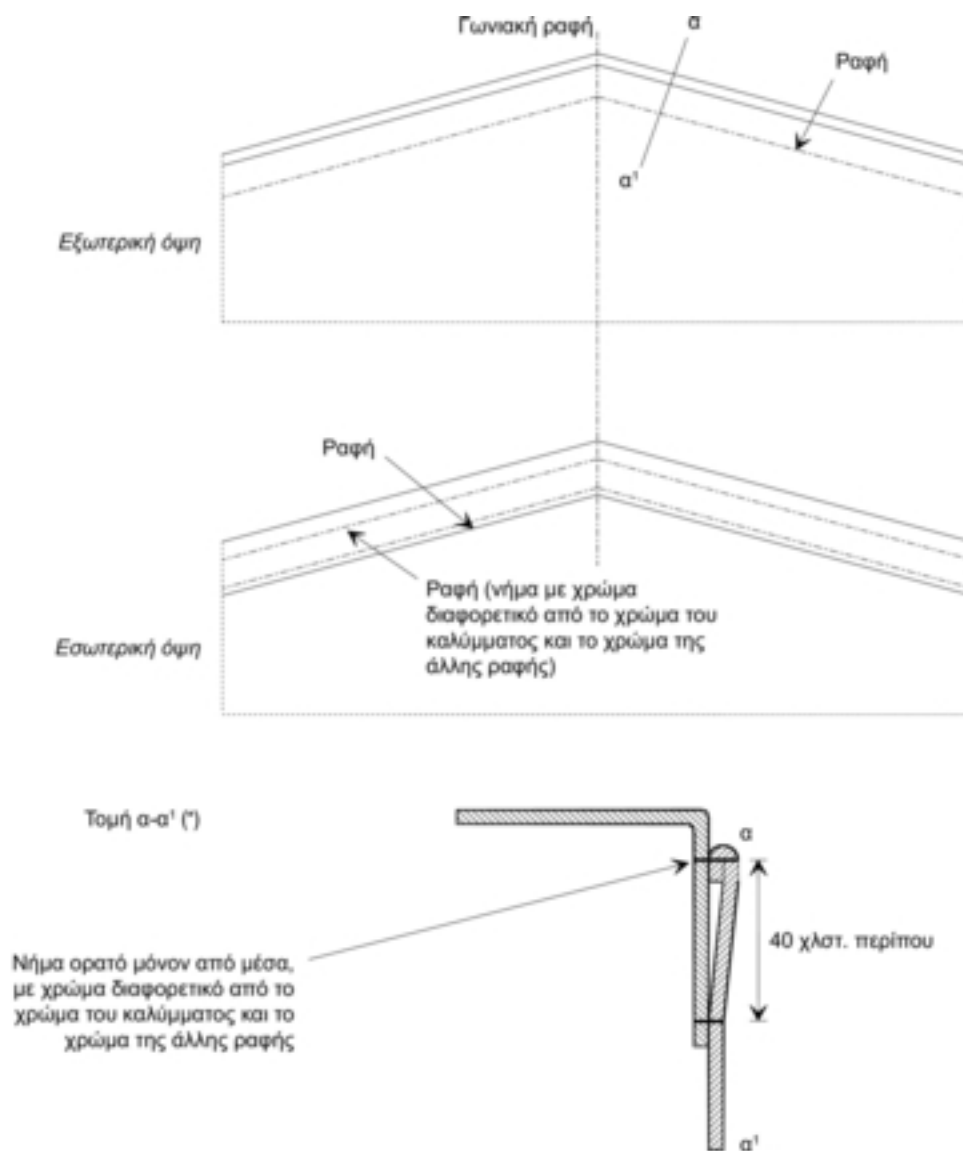
Σχέδιο 1

ΚΑΛΥΜΜΑ ΚΑΤΑΣΚΕΥΑΣΜΕΝΟ ΑΠΟ ΠΕΡΙΣΣΟΤΕΡΑ ΤΟΥ ΕΝΟΣ ΤΕΜΑΧΙΑ ΣΥΝΔΕΟΜΕΝΑ ΜΕ ΡΑΦΗ



Σχέδιο 2

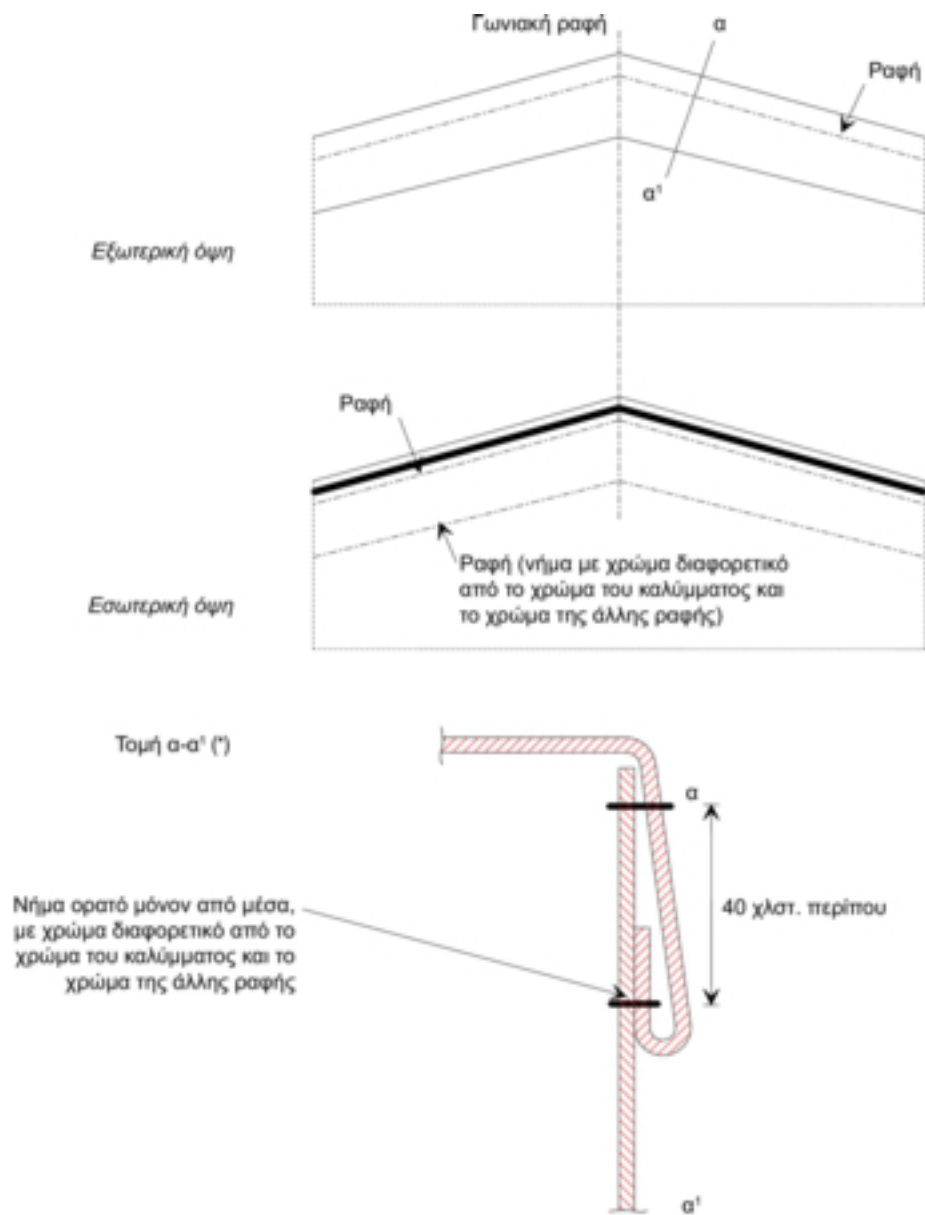
ΚΑΛΥΜΜΑ ΚΑΤΑΣΚΕΥΑΣΜΕΝΟ ΑΠΟ ΠΕΡΙΣΣΟΤΕΡΑ ΤΟΥ ΕΝΟΣ ΤΕΜΑΧΙΑ ΣΥΝΔΕΟΜΕΝΑ ΜΕ ΡΑΦΗ



(\* ) Στο σχέδιο αυτό φαίνεται το άνω αναδιπλωμένο τμήμα του καλύμματος σύμφωνα με το Παράρτημα 2 άρθρο 3 παράγραφος 3.

Σχέδιο 2 α)

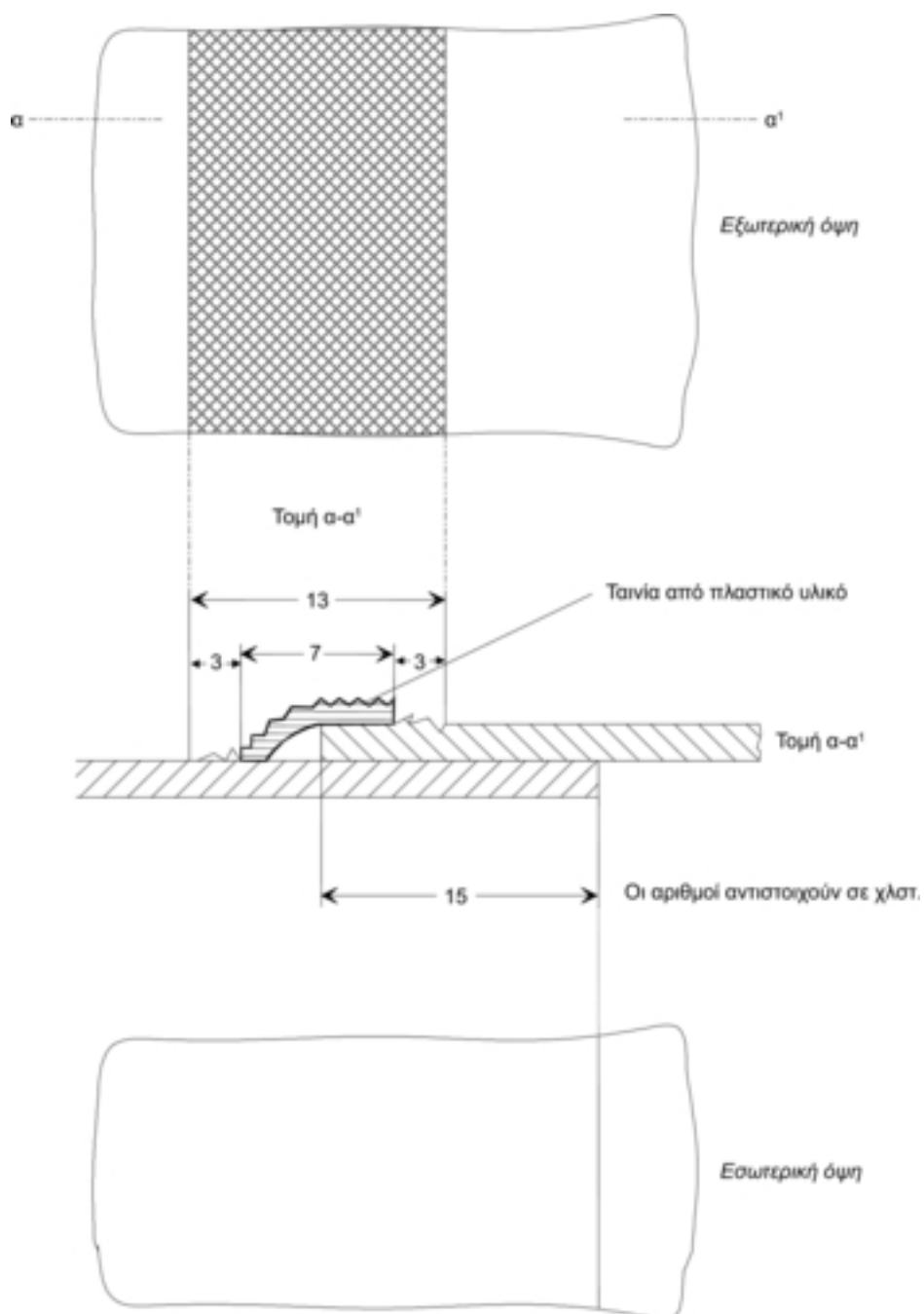
ΚΑΛΥΜΜΑ ΚΑΤΑΣΚΕΥΑΣΜΕΝΟ ΑΠΟ ΠΕΡΙΣΣΟΤΕΡΑ ΤΟΥ ΕΝΟΣ ΤΕΜΑΧΙΑ ΣΥΝΔΕΟΜΕΝΑ ΜΕ ΡΑΦΗ



(\*) Στο σχέδιο αυτό φαίνεται το άνω αναδιπλωμένο τμήμα του καλύμματος σύμφωνα με το Παράρτημα 2 άρθρο 3 παράγραφος 3.

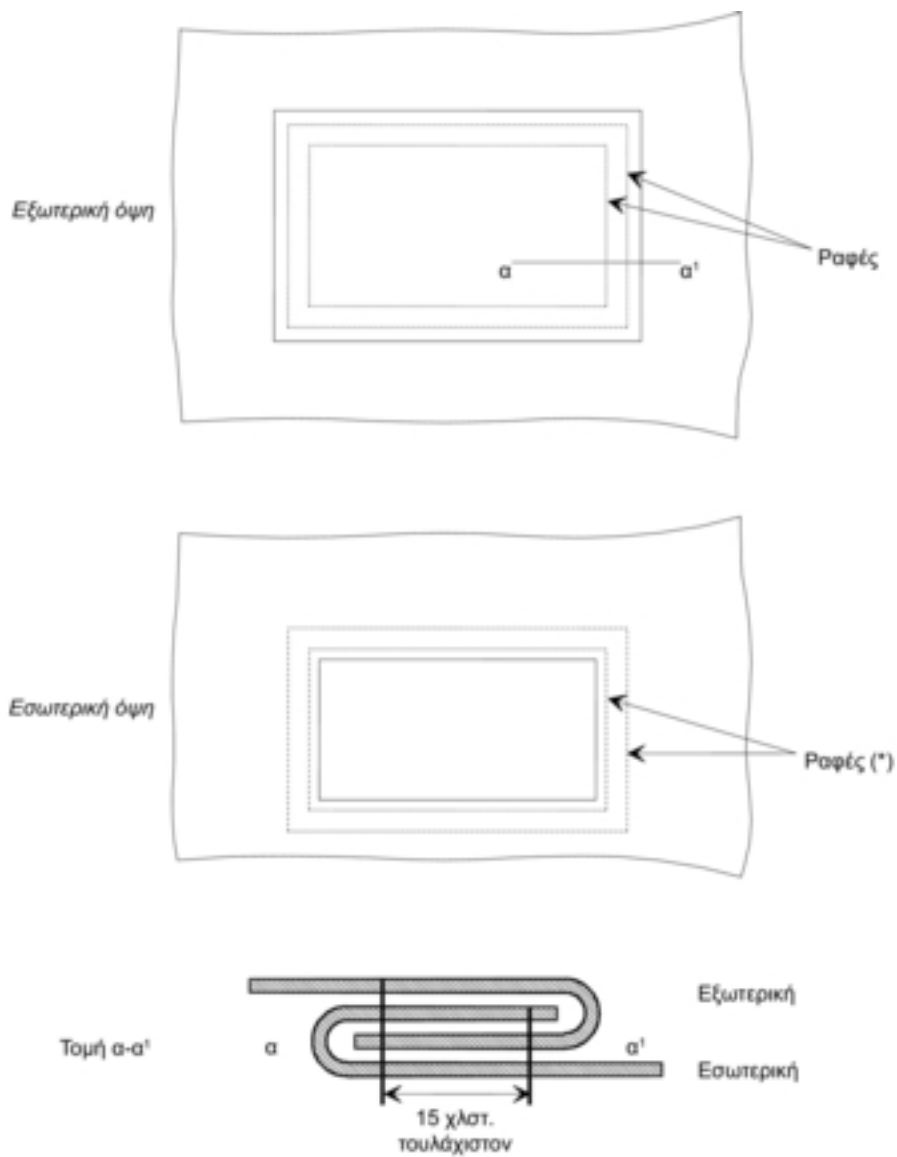
Σχέδιο 3

ΚΑΛΥΜΜΑ ΚΑΤΑΣΚΕΥΑΣΜΕΝΟ ΑΠΟ ΠΟΛΛΑ ΤΕΜΑΧΙΑ ΣΥΝΔΕΟΜΕΝΑ ΜΕΤΑΞΥ ΤΟΥΣ



Σχέδιο 4

## ΕΠΙΔΙΟΡΘΩΣΗ ΚΑΛΥΜΜΑΤΟΣ

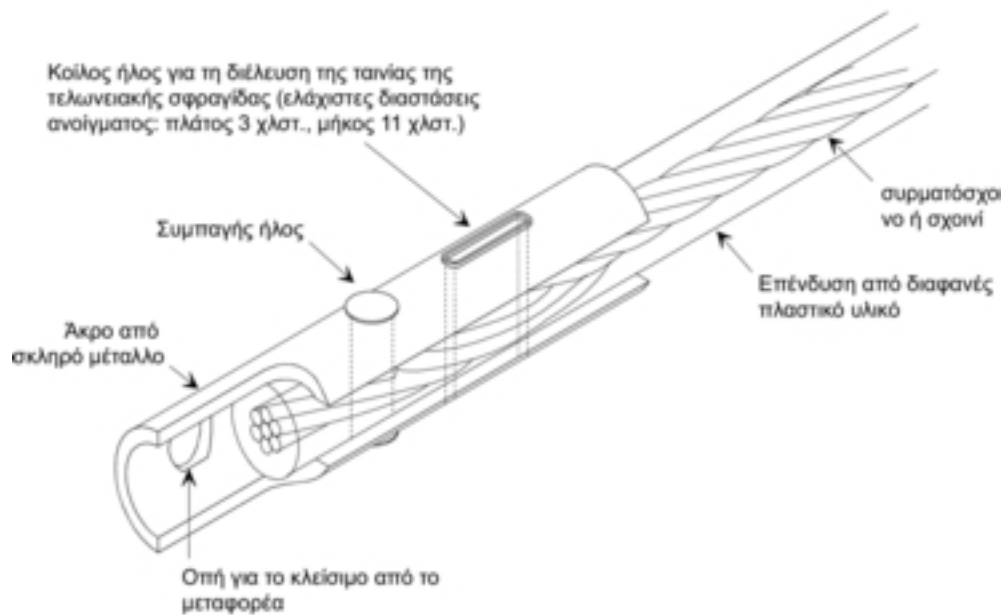


(\*) Τα νήματα που είναι ορατά από μέσα πρέπει να έχουν χρώμα διαφορετικό από το χρώμα των νημάτων που είναι ορατά από έξω και από το χρώμα του καλύμματος.

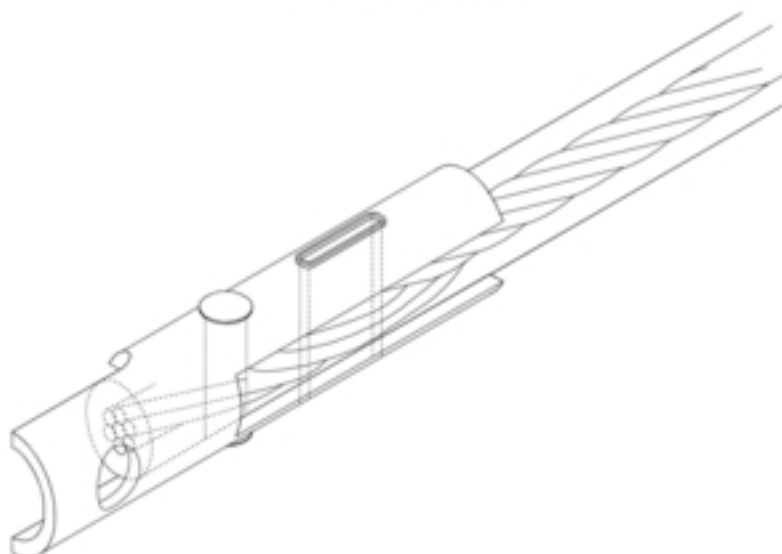
## Σχέδιο 5

## ΠΑΡΑΔΕΙΓΜΑ ΑΚΡΟΤΕΜΑΧΙΟΥ

## 1. Πλάγια όψη: Πρόσθιο τμήμα

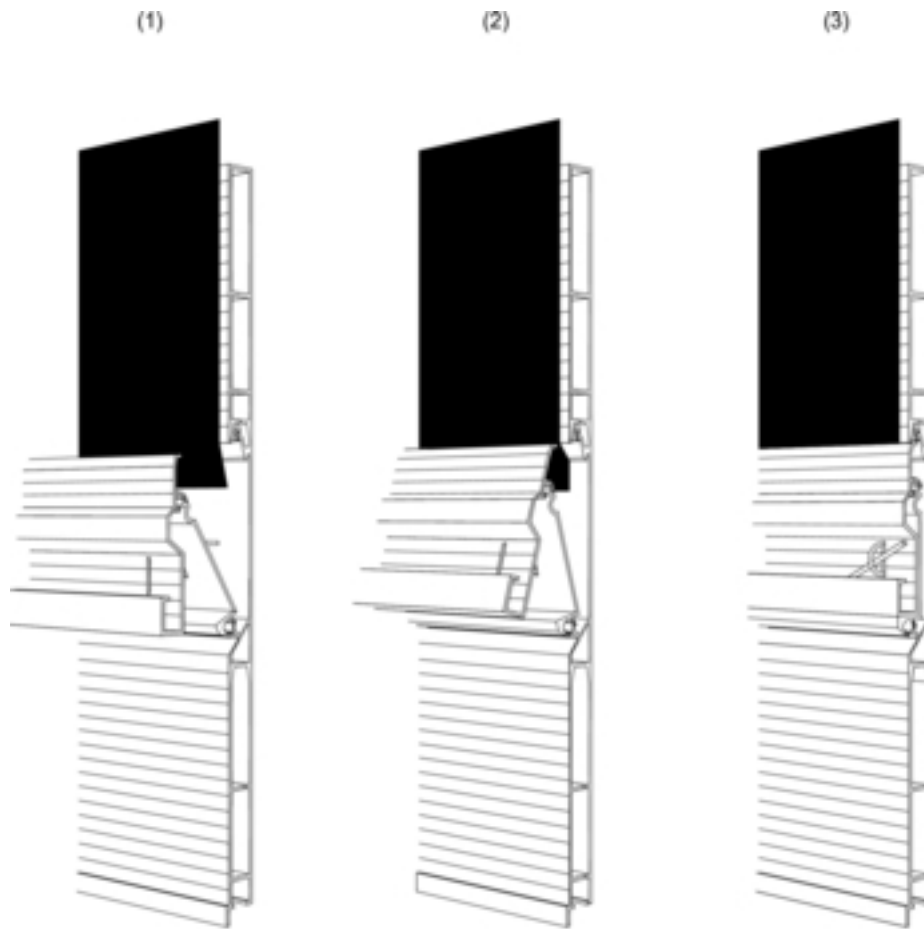


## 2. Πλάγια όψη: πίσω τμήμα



## Σχέδιο 6

## ΠΑΡΑΔΕΙΓΜΑ ΤΟΥ ΣΥΣΤΗΜΑΤΟΣ ΜΑΝΔΑΛΩΣΗΣ ΤΟΥ ΚΑΛΥΜΜΑΤΟΣ

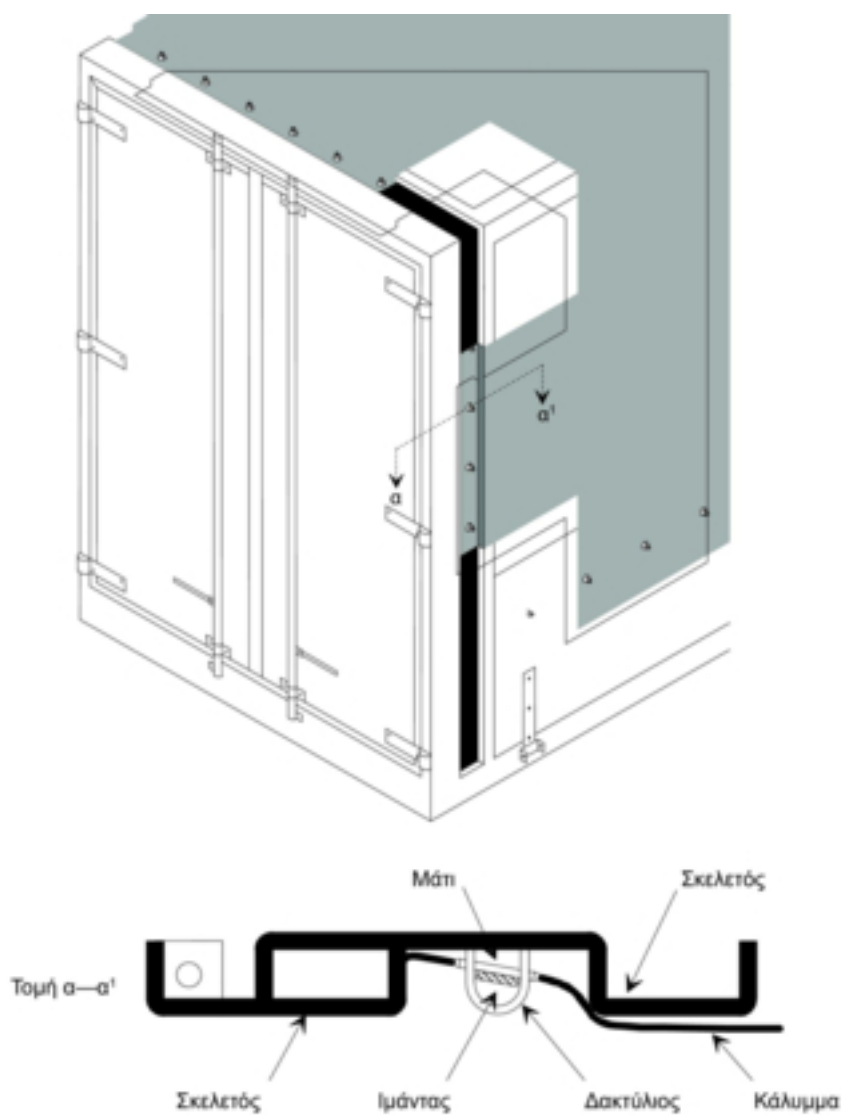


## Περιγραφή

Το παρόν σύστημα μανδάλωσης του καλύμματος επιτρέπεται με την προϋπόθεση ότι φέρει τουλάχιστον ένα μεταλλικό δακτύλιο σε κάθε άκρο της πτέρυγας. Τα ανοίγματα από τα οποία περνά ο δακτύλιος είναι ισοαξιακά και έχουν διαστάσεις ικανοποιητικές ώστε μόλις να επιτρέπεται το πέρασμα του δακτυλίου. Η προέξοχη του ορατού τμήματος του μεταλλικού δακτυλίου δεν πρέπει να ξεπερνά το διπλάσιο της μέγιστης διαμέτρου του συρματόσχοιου, όταν το σύστημα είναι κλειδωμένο.

## Σχέδιο 7

## ΠΑΡΑΔΕΙΓΜΑ ΚΑΛΥΜΜΑΤΟΣ ΠΟΥ ΣΤΕΡΕΩΝΕΤΑΙ ΣΕ ΕΙΔΙΚΟ ΣΚΕΛΕΤΟ

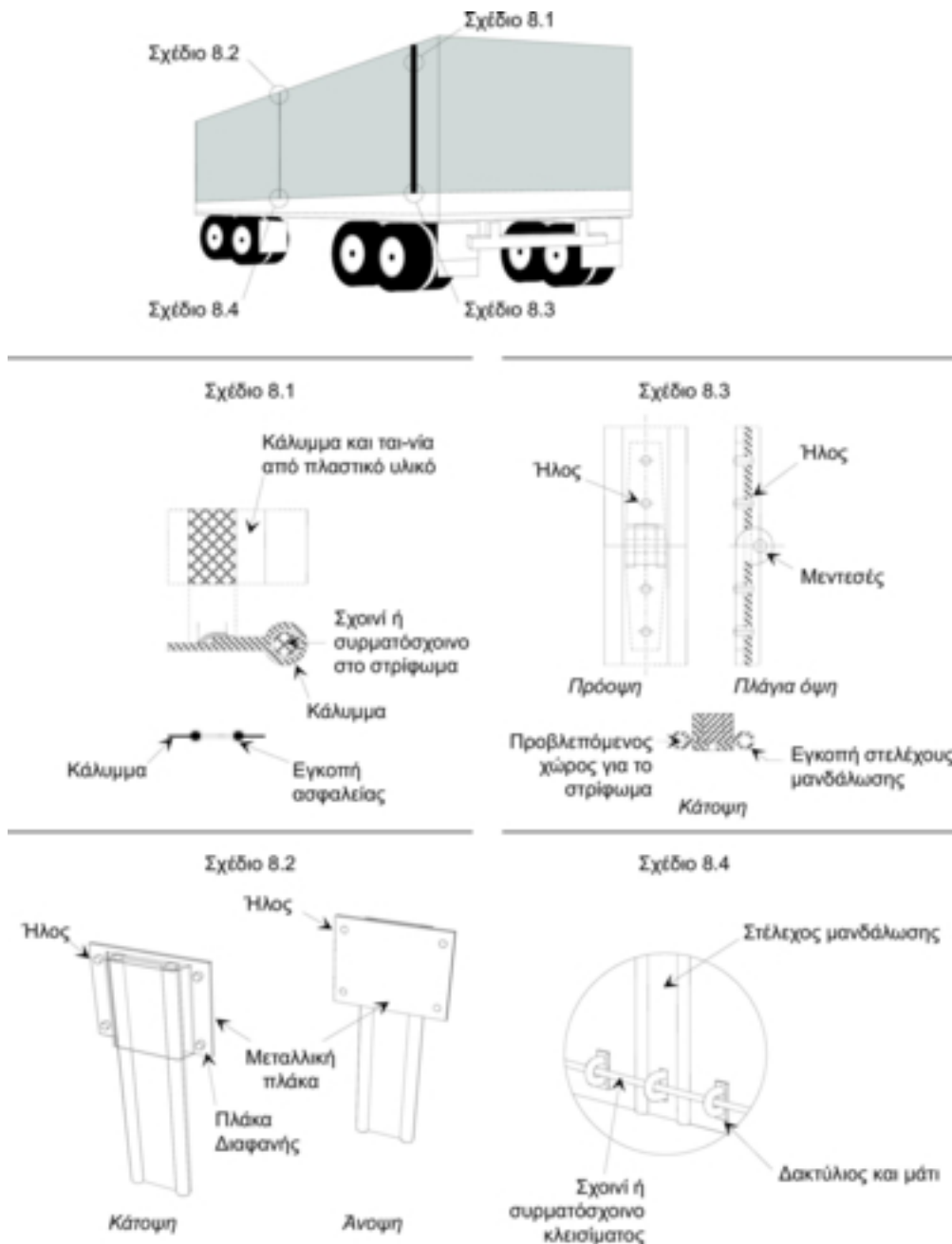


## Περιγραφή

Αυτή η στερέωση του καλύμματος στα εμπορευματοκιβώτια είναι αποδεκτή με την προϋπόθεση ότι οι δακτύλιοι είναι ενσωματωμένοι στη διατομή και το εξωτερικό τους μέρος δεν ξεπερνά το μέγιστο βάθος της διατομής. Το πλάτος της διατομής θα πρέπει να είναι όσο το δυνατόν μικρότερο.

## Σχέδιο 8

## ΣΥΣΤΗΜΑ ΜΑΝΔΑΛΩΣΗΣ ΣΤΑ ΑΝΟΙΓΜΑΤΑ ΓΙΑ ΤΗ ΦΟΡΤΩΣΗ ΚΑΙ ΤΗΝ ΕΚΦΟΡΤΩΣΗ



## Περιγραφή

Με το συγκεκριμένο σύστημα μανδάλωσης, τα δυο άκρα των ανοιγμάτων του καλύμματος, που χρησιμοποιούνται για τη φόρτωση και την εκφόρτωση, ενώνονται με ένα στέλεχος μανδάλωσης από αλουμίνιο. Σε όλο το μήκος του καλύμματος, τα ανοίγματα του φέρουν σχοινί ή συρματόσχοινο ενσωματωμένο στο στρίψιμο (βλ. σχέδιο 8.1). Αυτό γίνεται με τέτοιο τρόπο ώστε να είναι αδύνατο να βγει το κάλυμμα από την εγκοπή του στελέχους μανδάλωσης. Το στρίψιμο βρίσκεται στην εξωτερική πλευρά και είναι συγκολλημένο σύμφωνα με το άρθρο 3 παράγραφος 4 του παραρτήματος 2 της σύμβασης.

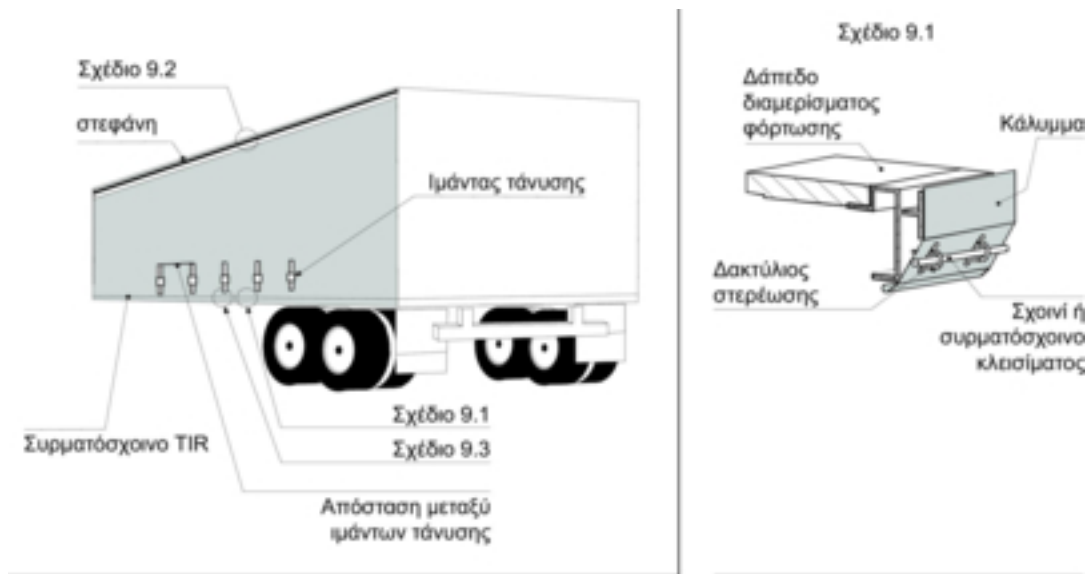
Οι άκρες πρέπει να μπαίνουν μέσα στις εγκοπές του αλουμινένιου στελέχους μανδάλωσης και στη συνέχεια να στρώχνονται στους δυο παράλληλους κατά μήκος οδηγούς ή κάτω άκρη των οποίων πρέπει να είναι κλειστή. Όταν το στέλεχος μανδάλωσης βρίσκεται σε κάθετη θέση, τα άκρα του καλύμματος ενώνονται.

Στο ανώτερο άκρο του ανοιγματος, το στέλεχος μανδάλωσης μπλοκάρει με μία διαφανή πλαστική πλάκα που στερεώνεται με ήλους στο κάλυμμα (βλ. σχέδιο 8.2). Το στέλεχος μανδάλωσης αποτελείται από δυο μέρη, που συνδέονται με μεντεσές στερεωμένο με ήλους, ώστε να μπορεί να διπλωθεί για να τοποθετηθεί ή να αφαιρεθεί ευκολότερα. Αυτός ο μεντεσές πρέπει να έχει σχεδιαστεί κατά τέτοιο τρόπο, ώστε να εμποδίζει τη δυνατότητα αφαίρεσης του πείρου, όταν το σύστημα είναι κλειδωμένο (βλ. σχέδιο 8.3).

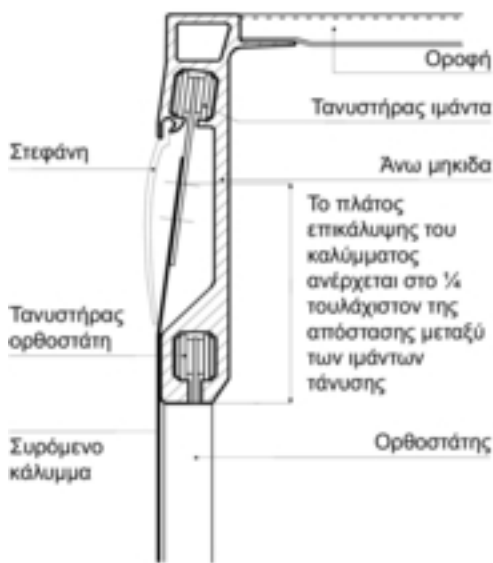
Στο κάτω μέρος του στελέχους μανδάλωσης δημιουργείται ένα άνοιγμα για να μπορεί να περνά ο δακτύλιος. Αυτό το άνοιγμα έχει ωοειδές σχήμα και μόλις επιτρέπει το πέρασμα του δακτυλίου (βλ. σχέδιο 8.4). Το σχοινί ή το συρματόσχοινο κλεισίματος TIR περνά μέσα από αυτόν τον δακτύλιο για να μπλοκαρισθεί το στέλεχος μανδάλωσης.

Σχέδιο 9

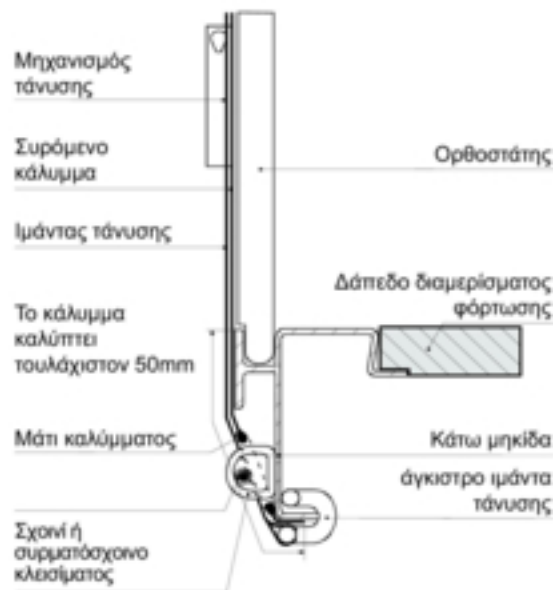
ΠΑΡΑΔΕΙΓΜΑ ΚΑΤΑΣΚΕΥΗΣ ΟΧΗΜΑΤΟΣ ΜΕ ΣΥΡΟΜΕΝΟ ΚΑΛΥΜΜΑ



Σχέδιο 9.2  
**ΟΔΗΓΟΣ ΚΑΛΥΜΜΑΤΟΣ ΚΑΙ ΕΠΙΚΑΛΥΨΗ-ΠΑΝΩ ΜΕΡΟΣ**



Σχέδιο 9.3  
**ΕΠΙΚΑΛΥΨΗ ΚΑΛΥΜΜΑΤΟΣ-ΚΑΤΩ ΜΕΡΟΣ**



## ΠΑΡΑΡΤΗΜΑ 3

**ΔΙΑΔΙΚΑΣΙΑ ΕΓΚΡΙΣΗΣ ΤΩΝ ΟΔΙΚΩΝ ΟΧΗΜΑΤΩΝ ΠΟΥ ΠΛΗΡΟΥΝ ΤΟΥΣ ΤΕΧΝΙΚΟΥΣ ΟΡΟΥΣ ΤΟΥΣ ΠΡΟΒΛΕΠΟΜΕΝΟΥΣ ΣΤΟΥΣ ΚΑΝΟΝΙΣΜΟΥΣ ΤΟΥ ΠΑΡΑΡΤΗΜΑΤΟΣ 2**

## ΓΕΝΙΚΑ

1. Τα οδικά οχήματα δύνανται να εγκριθούν με μια από τις ακόλουθες διαδικασίες:
  - α) μεμονωμένα ή
  - β) ανά τύπο κατασκευής (σειρά οδικών οχημάτων).
2. Η έγκριση των οχημάτων συνεπάγεται την έκδοση πιστοποιητικού έγκρισης σύμφωνα με το υπόδειγμα του παραρτήματος 4. Το εν λόγω πιστοποιητικό τυπώνεται στη γλώσσα της χώρας έκδοσης και στη γαλλική ή αγγλική γλώσσα. Συνοδεύεται, όταν η αρχή που παρέχει την έγκριση το θεωρεί χρήσιμο, από φωτογραφίες ή επικυρωμένα από αυτή σχέδια. Στη περίπτωση αυτή, ο αριθμός των εν λόγω εγγράφων σημειώνεται από την εν λόγω αρχή στην ένδειξη 6 του πιστοποιητικού.
3. Το πιστοποιητικό έγκρισης πρέπει να βρίσκεται στο οδικό όχημα.
4. Τα οδικά οχήματα επιβάλλεται να προσάγονται ανά διετία για έλεγχο και ενδεχομένως ανανέωση της έγκρισης στις αρμόδιες αρχές της χώρας ταξινόμησης του οχήματος ή, σε περίπτωση μη ταξινομημένων οχημάτων, της χώρας όπου διαμένει ο ιδιοκτήτης ή ο χρήστης.
5. Εάν οδικό όχημα δεν πληροί πλέον τους τεχνικούς όρους που απαιτούνται για την έγκρισή του, επιβάλλεται, πριν από την εκ νέου χρησιμοποίησή του για τη μεταφορά εμπορευμάτων με δελτίο TIR, η επαναφορά του στην κατάσταση βάσει της οποίας εγκρίθηκε, έτσι ώστε να ανταποκρίνεται εκ νέου στους προαναφερθέντες τεχνικούς όρους.
6. Όταν μεταβληθούν τα ουσιώδη χαρακτηριστικά οδικού οχήματος, το εν λόγω όχημα δεν καλύπτεται πλέον από την παραχωρηθείσα έγκριση και επιβάλλεται να εγκριθεί εκ νέου από την αρμόδια αρχή πριν χρησιμοποιηθεί για τη μεταφορά εμπορευμάτων με δελτία TIR.
7. Οι αρμόδιες αρχές της χώρας ταξινόμησης του οχήματος ή σε περίπτωση οχημάτων για τα οποία δεν απαιτείται ταξινόμηση, οι αρμόδιες αρχές της χώρας, όπου είναι εγκατεστημένος ο ιδιοκτήτης ή ο χρήστης του οχήματος, δύνανται, εφόσον συντρέχει περίπτωση, να ανακαλέσουν ή να ανανεώσουν το πιστοποιητικό έγκρισης ή να εκδώσουν νέο πιστοποιητικό, υπό τις συνθήκες που απαριθμούνται στο άρθρο 14 της παρούσας σύμβασης και στις παραγράφους 4, 5 και 6 του παρόντος παραρτήματος.

## ΔΙΑΔΙΚΑΣΙΑ ΜΕΜΟΝΩΜΕΝΗΣ ΕΓΚΡΙΣΗΣ

8. Τη μεμονωμένη έγκριση ζητούν από την αρμόδια αρχή ο ιδιοκτήτης, ο επιχειρηματίας ή ο αντιπρόσωπος αυτών. Η αρμόδια αρχή διενεργεί έλεγχο του οδικού οχήματος, που προσκομίζεται κατ' εφαρμογή των γενικών κανόνων που προβλέπονται στις παραπάνω παραγράφους 1 έως 7, βεβαιώνεται ότι τούτο πληροί τους τεχνικούς όρους που καθορίζονται στο παράρτημα 2 και εκδίδει, μετά την έγκριση, πιστοποιητικό σύμφωνο προς το υπόδειγμα του παραρτήματος 4.

## ΔΙΑΔΙΚΑΣΙΑ ΕΓΚΡΙΣΗΣ ΑΝΑ ΤΥΠΟ ΚΑΤΑΣΚΕΥΗΣ (ΣΕΙΡΑ ΟΔΙΚΩΝ ΟΧΗΜΑΤΩΝ)

9. Όταν τα οδικά οχήματα κατασκευάζονται σε σειρά κατά τον ίδιο τύπο κατασκευής, ο κατασκευαστής δύνανται να ζητήσει την έγκριση ανά τύπο κατασκευής από την αρμόδια αρχή της χώρας κατασκευής.
10. Ο κατασκευαστής οφείλει να αναφέρει στην αίτησή του τους αριθμούς ή τα γράμματα εξακρίβωσης της ταυτότητας, τα οποία προσδίδει στον τύπο του οδικού οχήματος του οποίου ζητεί την έγκριση.
11. Η αίτηση αυτή πρέπει να συνοδεύεται από σχέδια και λεπτομερή περιγραφή της κατασκευής του τύπου του υπό έγκριση οδικού οχήματος.
12. Ο κατασκευαστής οφείλει να αναλάβει εγγράφως την υποχρέωση:
  - α) να προσκομίσει στην αρμόδια αρχή τα οχήματα του εν λόγω τύπου τα οποία αυτή επιθυμεί να εξετάσει·
  - β) να επιτρέψει στην αρμόδια αρχή να εξετάζει άλλες μονάδες ανά πάσα στιγμή κατά τη διάρκεια της παραγωγής της σειράς του υπό εξέταση τύπου·

- γ) να πληροφορεί την αρμόδια αρχή για κάθε τροποποίηση στα σχέδια ή τις προδιαγραφές, ανεξαρτήτως σπουδαιότητας, πριν την πραγματοποιήσει·
- δ) να αναγράφει σε εμφανές σημείο των οδικών οχημάτων, τους αριθμούς ή τα γράμματα εξακρίβωσης της ταυτότητας του τύπου κατασκευής, καθώς και τον αριθμό διάταξης καθενός στην σειρά του υπό εξέταση τύπου (αριθμός κατασκευής)·
- ε) να τηρεί πίνακα των οχημάτων που κατασκευάζονται κατά τον εγκεκριμένο τύπο.
13. Η αρμόδια αρχή καθορίζει, εάν συντρέχει περίπτωση, τις τροποποιήσεις που πρέπει να πραγματοποιηθούν στον προβλεπόμενο τύπο κατασκευής, ώστε να είναι δυνατή η χορήγηση της έγκρισης.
14. Ουδεμία έγκριση ανά τύπο κατασκευής χορηγείται, εάν η αρμόδια αρχή δεν διαπιστώσει, μετά από έλεγχο ενός ή περισσότερων οχημάτων που έχουν κατασκευαστεί κατά τον εν λόγω τύπο κατασκευής, ότι τα οχήματα του τύπου τούτου πληρούν τους τεχνικούς όρους που περιγράφονται στο παράρτημα 2.
15. Η αρμόδια αρχή γνωστοποιεί εγγράφως στον κατασκευαστή την απόφασή της, σχετικά με την έγκριση του τύπου. Η εν λόγω απόφαση χρονολογείται και αριθμείται. Καθορίζεται με τρόπο σαφή η αρχή η οποία έλαβε την απόφαση αυτή.
16. Η αρμόδια αρχή λαμβάνει τα αναγκαία μέτρα προκειμένου να εκδοθεί για κάθε όχημα που κατασκευάστηκε σύμφωνα με τον εγκεκριμένο τύπο κατασκευής, ένα πιστοποιητικό έγκρισης δεόντως θεωρημένο με δική της φροντίδα.
17. Ο κάτοχος του πιστοποιητικού έγκρισης οφείλει, πριν από κάθε χρησιμοποίηση του οχήματος για τη μεταφορά εμπορευμάτων με δελτίο TIR, να συμπληρώνει, σύμφωνα με τις υφιστάμενες ανάγκες, το πιστοποιητικό έγκρισης με:
- τον αριθμό ταξινόμησης που δόθηκε στο όχημα (ένδειξη 1) ή
  - το όνομά του και την έδρα της επιχείρησής του (ένδειξη 8), όταν πρόκειται για όχημα που δεν υπόκειται σε ταξινόμηση.
18. Όταν όχημα που έχει εγκριθεί ανά τύπο κατασκευής εξάγεται σε άλλη χώρα η οποία αποτελεί συμβαλλόμενο μέρος της παρούσας σύμβασης, δεν απαιτείται νέα διαδικασία έγκρισης στην εν λόγω χώρα λόγω της εισαγωγής του.

#### ΔΙΑΔΙΚΑΣΙΑ ΕΓΓΡΑΦΗΣ ΠΑΡΑΤΗΡΗΣΕΩΝ ΣΤΟ ΠΙΣΤΟΠΟΙΗΤΙΚΟ ΕΓΚΡΙΣΗΣ

19. Όταν εγκεκριμένο όχημα που μεταφέρει εμπορεύματα με δελτίο TIR, παρουσιάζει σημαντικά ελαττώματα, οι αρμόδιες αρχές των συμβαλλομένων μερών δύνανται είτε να μη παρέχουν στο όχημα την άδεια συνέχισης του ταξιδιού με δελτίο TIR, είτε να επιτρέπουν τη συνέχιση του ταξιδιού, υπό το εν λόγω καθεστώς στο έδαφός τους, αφού λάβουν τις αναγκαίες προφυλάξεις για την ασφάλεια. Το εγκεκριμένο όχημα επιβάλλεται να αποκατασταθεί δεόντως το συντομότερο δυνατό, το αργότερο δε πριν από κάθε νέα χρησιμοποίησή του για μεταφορά με δελτίο TIR.
20. Σε κάθε μία από τις παραπάνω δύο περιπτώσεις, οι τελωνειακές αρχές προβαίνουν σε κατάλληλη εγγραφή στην ένδειξη 10 του πιστοποιητικού έγκρισης του οχήματος. Όταν το όχημα επανέλθει σε κατάσταση που δικαιολογεί την έγκρισή του, προσκομίζεται στις αρμόδιες αρχές συμβαλλομένου μέρους, οι οποίες επικυρώνουν εκ νέου το πιστοποιητικό προσθέτοντας σημείωση στην ένδειξη 11, που ακυρώνει τις προηγούμενες παρατηρήσεις. Όχημα του οποίου το πιστοποιητικό φέρει σημείωση στην ένδειξη 10 βάσει των διατάξεων της προηγούμενης παραγράφου, δεν δύναται να χρησιμοποιηθεί εκ νέου για τη μεταφορά εμπορευμάτων με δελτίο TIR, εφόσον δεν έχει αποκατασταθεί δεόντως και δεν ακυρωθούν, σύμφωνα με τα προαναφερθέντα, οι παρατηρήσεις της ένδειξης 10.
21. Κάθε σημείωση που γίνεται στο πιστοποιητικό χρονολογείται και επικυρώνεται από τις τελωνειακές αρχές.
22. Όταν οι τελωνειακές αρχές κρίνουν, ότι ένα όχημα παρουσιάζει ασήμαντα ελαττώματα που δεν συνεπάγονται κίνδυνο λαθρεμπορίας, δύνανται να επιτρέπουν τη συνέχιση της χρησιμοποίησής του εν λόγω οχήματος για τη μεταφορά εμπορευμάτων με δελτία TIR. Ο κομιστής του πιστοποιητικού έγκρισης ειδοποιείται για το προαναφερθέν ελάττωμα και οφείλει να μεριμνήσει για τη δέουσα αποκατάσταση του οχήματός του εντός ευλόγου προθεσμίας.

## ΠΑΡΑΡΤΗΜΑ 4

## ΥΠΟΔΕΙΓΜΑ ΠΙΣΤΟΠΟΙΗΤΙΚΟΥ ΕΓΚΡΙΣΗΣ ΟΔΙΚΟΥ ΟΧΗΜΑΤΟΣ

Υπόδειγμα πιστοποιητικού έγκρισης οδικού οχήματος

<p style="text-align: center;"><b>ΠΙΣΤΟΠΟΙΗΤΙΚΟ ΕΓΚΡΙΣΗΣ</b></p> <p style="text-align: center;">Οδικού οχήματος για τις μεταφορές εμπορευμάτων υπό τελωνειακή σφράγιση</p> <p>Έγκριση αρ. ....</p> <p style="text-align: center;"><b>Σύμβαση TIR 14<sup>ης</sup> Νοεμβρίου 1975</b></p> <p>Εκδόθηκε από: ..... (αρμόδια αρχή)</p> <p style="text-align: center;">[σελίδα 1]</p>
---

<b>ΣΤΟΙΧΕΙΑ ΕΞΑΚΡΙΒΩΣΗΣ ΤΗΣ ΤΑΥΤΟΤΗΤΑΣ</b>		Αριθμός έγκρισης
1.	Αριθμός κυκλοφορίας .....	
2.	Τύπος οχήματος .....	
3.	Αριθμός πλαισίου .....	
4.	Εμπορικό σήμα (ή όνομα κατασκευαστή) .....	
5.	Άλλα χαρακτηριστικά .....	
6.	Αριθμός συνημμένων .....	
<b>7. ΕΓΚΡΙΣΗ</b>		Ισχύει μέχρι
<input type="checkbox"/> μεμονωμένη έγκριση (*) <input type="checkbox"/> έγκριση ανά τύπο κατασκευής (*)		Σφραγίδα
Αριθμός αδείας (αν υπάρχει) .....		
Τύπος .....		
Ημερομηνία .....		
Υπογραφή .....		
<b>8. ΚΑΤΟΧΟΣ (κατασκευαστής, ιδιοκτήτης ή μεταφορέας) (μόνο για μη ταξινομημένα οχήματα)</b>		
Όνομα και διεύθυνση .....		
.....		
<b>9. ΑΝΑΝΕΩΣΕΙΣ</b>		
Ισχύει μέχρι		
Τύπος		
Ημερομηνία		
Υπογραφή		
Σφραγίδα		

(\*) Σημειώστε με «x» το κατάλληλο τετραγωνίδιο.

Βλ. «Σημαντική σημείωση» στη σελίδα 4  
[σελίδα 2]

Υπόδειγμα πιστοποιητικού έγκρισης οδικού οχήματος (συνέχεια)

<b>ΠΑΡΑΤΗΡΗΣΕΙΣ</b> (συμπληρώνεται από τις αρμόδιες αρχές)				Αριθμός Έγκρισης	
10. Διαπιστωθέντα ελαττώματα			11. Πραγματοποιηθείσα αποκατάσταση		
Αρχή	Σφραγίδα	Αρχή	Σφραγίδα		
Υπογραφή		Υπογραφή			
10. Διαπιστωθέντα ελαττώματα			11. Πραγματοποιηθείσα αποκατάσταση		
Αρχή	Σφραγίδα	Αρχή	Σφραγίδα		
Υπογραφή		Υπογραφή			
10. Διαπιστωθέντα ελαττώματα			11. Πραγματοποιηθείσα αποκατάσταση		
Αρχή	Σφραγίδα	Αρχή	Σφραγίδα		
Υπογραφή		Υπογραφή			
12. Άλλες παρατηρήσεις					

Βλ. «Σημαντική σημείωση» στη σελίδα 4  
[σελίδα 3]

Υπόδειγμα πιστοποιητικού έγκρισης οδικού οχήματος (συνέχεια)

## ΣΗΜΑΝΤΙΚΗ ΣΗΜΕΙΩΣΗ

1. Το πιστοποιητικό έγκρισης συνοδεύεται, εάν αυτό κρίνεται αναγκαίο από την αρχή που παρέχει την έγκριση, από φωτογραφίες ή από σχέδια επικυρωμένα από την ίδια. Ο αριθμός των εγγράφων που προσαρτώνται αναφέρεται από την αρμοδία αρχή στη θέση 6 του πιστοποιητικού.
2. Το πιστοποιητικό πρέπει να βρίσκεται μέσα στο οδικό όχημα. Πρέπει να είναι το πρωτότυπο και όχι φωτοτυπία.
3. Τα οδικά οχήματα πρέπει να προσκομίζονται κάθε δυο χρόνια, για έλεγχο και ενδεχόμενη ανανέωση της έγκρισης, στις αρμόδιες αρχές της χώρας ταξινόμησης του οχήματος, ή στην περίπτωση μη ταξινομημένων οχημάτων, στις αρμόδιες αρχές της χώρας στην οποία ο ιδιοκτήτης ή ο χρηστής έχει την κατοικία του.
4. Εάν οδικό όχημα δεν πληροί πλέον τους τεχνικούς όρους που απαιτούνται για την έγκρισή του, πρέπει, πριν από την εκ νέου χρησιμοποίησή του για μεταφορά εμπορευμάτων με το καθεστώς TIR, να επανέλθει στην κατάσταση που βρισκόταν κατά την παροχή της έγκρισης, κατά τρόπο ώστε να πληροί εκ νέου τις προαναφερθείσες ανωτέρω τεχνικές προϋποθέσεις.
5. Όταν μεταβάλλονται τα ουσιώδη χαρακτηριστικά οδικού οχήματος, το όχημα αυτό παύει πλέον να καλύπτεται από την ισχύουσα έγκριση και πρέπει να εγκριθεί εκ νέου από την αρμοδία αρχή πριν από τη χρησιμοποίησή του για μεταφορά εμπορευμάτων με το καθεστώς TIR.

[σελίδα 4]

## ΠΑΡΑΡΤΗΜΑ 5

**ΠΙΝΑΚΙΔΕΣ TIR**

1. Οι διαστάσεις των πινακίδων είναι 250 χιλιοστόμετρα επί 400 χιλιοστόμετρα.
  2. Τα γράμματα TIR, με λατινικούς κεφαλαίους χαρακτήρες, πρέπει να έχουν ύψος 200 χιλιοστομέτρων και η γραμμή τους πάχος τουλάχιστον 20 χιλιοστομέτρων. Πρέπει να είναι λευκού χρώματος σε γαλάζια επιφάνεια.
-

## ΠΑΡΑΡΤΗΜΑ 6

## ΕΠΕΞΗΓΗΜΑΤΙΚΕΣ ΣΗΜΕΙΩΣΕΣ

## ΕΠΕΞΗΓΗΜΑΤΙΚΕΣ ΣΗΜΕΙΩΣΕΙΣ — Εισαγωγή

- i) Σύμφωνα προς τις διατάξεις του άρθρου 43 της παρούσας σύμβασης, οι επεξηγηματικές σημειώσεις παρέχουν την ερμηνεία ορισμένων διατάξεων της παρούσας σύμβασης και των παραρτημάτων της. Αυτές περιλαμβάνουν επίσης ορισμένες ουσιώδεις πρακτικές,
- ii) Οι επεξηγηματικές σημειώσεις δεν τροποποιούν τις διατάξεις της παρούσας σύμβασης ή των παραρτημάτων της. Απλώς προσδιορίζουν το περιεχόμενο, την έννοια και το πεδίο εφαρμογής τους,
- iii) Ειδικότερα, όσον αφορά τις διατάξεις του άρθρου 12 και του παραρτήματος 2 της παρούσας σύμβασης σχετικά με τους τεχνικούς όρους έγκρισης των οδικών οχημάτων για μεταφορές υπό τελωνιακή σφράγιση, οι επεξηγηματικές σημειώσεις προσδιορίζουν, εφόσον χρειάζεται, τις τεχνικές μεθόδους κατασκευής τις οποίες οφείλουν να αποδέχονται τα συμβαλλόμενα μέρη, που ανταποκρίνονται στις εν λόγω διατάξεις. Αυτές προσδιορίζουν, επίσης, εφόσον χρειάζεται, τις τεχνικές μεθόδους κατασκευής, οι οποίες δεν ανταποκρίνονται στις προαναφερθείσες διατάξεις,
- iv) Οι επεξηγηματικές σημειώσεις επιτρέπουν την εφαρμογή των διατάξεων της παρούσας σύμβασης και των παραρτημάτων της λαμβανομένης υπόψη της τεχνολογικής εξέλιξης και των οικονομικών απαιτήσεων.

## 0. ΚΥΡΙΟ ΚΕΙΜΕΝΟ ΤΗΣ ΣΥΜΒΑΣΗΣ

## 0.1. Άρθρο 1

0.1. β) Το άρθρο 1 παράγραφος β) συνεπάγεται ότι, στην περίπτωση που τελωνεία αναχώρησης ή προορισμού βρίσκονται σε μια ή περισσότερες χώρες μπορεί, σε ένα συμβαλλόμενο μέρος, να υπάρχουν περισσότερες από μια πράξεις μεταφοράς με δελτίο TIR. Υπό τις περιστάσεις αυτές, το εθνικό τμήμα της διαδρομής μιας μεταφοράς TIR που πραγματοποιείται μεταξύ δύο διαδοχικών τελωνείων, ανεξάρτητα από το αν πρόκειται για τελωνεία αναχώρησης, προορισμού ή διέλευσης, μπορεί να θεωρηθεί ως πράξη μεταφοράς με δελτίο TIR.

0.1. στ) Στις εξαίρεσεις που αναφέρονται στο άρθρο 1 παράγραφος στ) (οφειλές και τέλη), περιλαμβάνονται όλα τα λοιπά ποσά, εκτός από τους δασμούς και φόρους που εισπράττονται κατά την εισαγωγή ή την εξαγωγή από τα συμβαλλόμενα μέρη ή επ' ευκαιρία της εισαγωγής ή της εξαγωγής. Το ύψος των εν λόγω ποσών περιορίζεται στο κατά προσέγγιση κόστος των παρεχόμενων υπηρεσιών και δεν συνιστούν έμμεσο τρόπο προστασίας εθνικών προϊόντων ή φόρο ταμειωτικού χαρακτήρα που εισπράττεται για τις εισαγωγές ή τις εξαγωγές. Οι παραπάνω επιβαρύνσεις και τέλη περιλαμβάνουν, μεταξύ άλλων, τις πληρωμές που αφορούν:

- τα πιστοποιητικά καταγωγής, εάν αυτά είναι αναγκαία για τη διέλευση,
- τις αναλύσεις που πραγματοποιούνται από τα τελωνειακά εργαστήρια για σκοπούς ελέγχου,
- τις τελωνειακές επιθεωρήσεις και λοιπές πράξεις εκτελωνισμού, που πραγματοποιούνται εκτός των κανονικών ωρών λειτουργίας ή των επίσημων χώρων του τελωνείου,
- τις επιθεωρήσεις που πραγματοποιούνται για λόγους υγειονομικούς, κτηνιατρικούς και φυτοπαθολογικούς.

0.1. ι) Με τον όρο «κινητό αμάξωμα» νοείται, διαμέρισμα φόρτωσης που δεν διαθέτει δικό του τρόπο κίνησης και είναι ειδικά κατασκευασμένο για να μεταφέρεται επί οδικού οχήματος, του οποίου το πλαίσιο και ο σκελετός της βάσεως του αμαξώματος έχει ειδικά προσαρμοστεί για το σκοπό αυτό. Ο εν λόγω όρος προσδιορίζει επίσης κινητό αμάξωμα, το οποίο αποτελεί διαμέρισμα φόρτωσης που έχει επινοηθεί ειδικά για τη συνδυασμένη οδική και σιδηροδρομική μεταφορά.

0.1. ι) i) Με τον όρο «μερικώς κλεισμένο», όσον αφορά τον εξοπλισμό που αναφέρεται στο άρθρο 1 παράγραφος ι) i), νοούνται, κατασκευές που αποτελούνται, κατά γενικό κανόνα, από ένα δάπεδο και μια υπερκατασκευή, που οριοθετούν χώρο φόρτωσης ανάλογο με εκείνο του κλειστού εμπορευματοκιβωτίου. Η υπερκατασκευή αποτελείται, γενικά, από μεταλλικά στοιχεία, τα οποία συγκροτούν το σκελετό εμπορευματοκιβωτίου. Αυτοί οι τύποι εμπορευματοκιβωτίων δύνανται να φέρουν επίσης μία ή περισσότερες πλάγιες ή μετωπικές, πλευρές. Ορισμένα από τα εν λόγω εμπορευματοκιβώτια φέρουν απλώς οροφή συνδεδεμένη με το δάπεδο μέσω κάθετων ορθοστατών. Τα εμπορευματοκιβώτια αυτού του τύπου χρησιμοποιούνται, κυρίως, για τη μεταφορά ογκωδών εμπορευμάτων (π.χ. αυτοκινήτων οχημάτων).

## 0.2. Άρθρο 2

0.2.1. Το άρθρο 2 προβλέπει ότι μεταφορά βάσει δελτίου TIR δύναται να αρχίζει και να περατώνεται εντός μιας και μόνον χώρας, υπό τον όρο ότι μέρος της διαδρομής πραγματοποιείται σε ξένο έδαφος. Στις περιπτώσεις αυτές, οι τελωνειακές αρχές της χώρας αναχώρησης έχουν την ευχέρεια να απαιτούν, εκτός από το δελτίο TIR και εθνικό έγγραφο προοριζόμενο να εξασφαλίσει την ελεύθερη επανεισαγωγή των εμπορευμάτων. Συνιστάται, ωστόσο, οι τελωνειακές αρχές να αποφεύγουν να απαιτούν παρόμοιο έγγραφο και να δέχονται την αντικατάστασή του από ειδική σημείωση επί του δελτίου TIR.

- 0.2-2. Οι διατάξεις του άρθρου αυτού επιτρέπουν τη μεταφορά εμπορευμάτων με δελτίο TIR, όταν τμήμα μόνον της διαδρομής πραγματοποιείται οδικώς. Αυτές δεν προσδιορίζουν ποιο τμήμα της διαδρομής πρέπει να πραγματοποιηθεί οδικώς, αρκεί τούτο να βρίσκεται ανάμεσα στην έναρξη και στο πέρας της μεταφοράς TIR. Ωστόσο, παρά τις προθέσεις του αποστολέα κατά την έναρξη της διαδρομής, δυνατόν να συμβεί, για απρόβλεπτους λόγους εμπορικού ή τυχαίου χαρακτήρα, κανένα τμήμα της διαδρομής να μη δύναται να πραγματοποιηθεί οδικώς. Στις εξαιρετικές αυτές περιπτώσεις, τα συμβαλλόμενα μέρη αποδέχονται το δελτίο TIR η δε ευθύνη των εγγυοδοτικών οργανισμών εξακολουθεί να ισχύει.
- 0.5. Άρθρο 5
- Το άρθρο αυτό δεν αναιρεί το δικαίωμα διενέργειας επιτόπιων ελέγχων επί των εμπορευμάτων αλλά υπογραμμίζει ότι ο αριθμός των ελέγχων αυτών πρέπει να είναι πολύ περιορισμένος. Η διεθνής διαδικασία με δελτίο TIR πράγματι παρέχει μεγαλύτερη προστασία σε σχέση με τις εθνικές διαδικασίες. Καταρχάς, τα στοιχεία του δελτίου TIR που αφορούν τα εμπορεύματα πρέπει να συμφωνούν με τα στοιχεία που αναγράφονται στα τελωνειακά έγγραφα που ενδεχομένως απαιτούνται στη χώρα αναχώρησης. Επιπλέον, παρέχεται προστασία στις χώρες διέλευσης και προορισμού με τους ελέγχους οι οποίοι διενεργούνται κατά την αναχώρηση και οι οποίοι βεβαιώνονται από τις τελωνειακές αρχές στο τελωνείο αναχώρησης (βλ. επεξηγηματική σημείωση στο άρθρο 19).
- 0.6. Άρθρο 6
- 0.6.2. Παράγραφος 2.
- Βάσει των διατάξεων της παραγράφου αυτής, οι τελωνειακές αρχές μιας χώρας δύναται να εγκρίνουν περισσότερους του ενός οργανισμούς για τις μεταφορές που πραγματοποιούν υπό την κάλυψη δελτίων, τα οποία εξέδωσε ή εξέδωσαν οι οργανισμοί των οποίων αυτός είναι ανταποκριτής.
- 0.6.2 α-1. Οι σχέσεις μεταξύ ενός διεθνούς οργανισμού και των οργανισμών-μελών του καθορίζονται με έγγραφες συμφωνίες, οι οποίες ρυθμίζουν τη λειτουργία του διεθνούς εγγυοδοτικού συστήματος.
- 0.6.2 α-2. Η έγκριση που παρέχεται σύμφωνα με το άρθρο 6.2α περιλαμβάνεται σε γραπτή συμφωνία μεταξύ της οικονομικής επιτροπής για την Ευρώπη, των Ηνωμένων Εθνών (UNECE) και του Διεθνούς Οργανισμού. Στη συμφωνία ορίζεται ότι ο διεθνής οργανισμός συμμορφώνεται με τις σχετικές διατάξεις της σύμβασης, σέβεται τις αρμοδιότητες των συμβαλλόμενων μερών στη σύμβαση και συμμορφώνεται προς τις αποφάσεις της Επιτροπής Διαχείρισης και τα αιτήματα της Επιτροπής Ελέγχου TIR. Αποδέχοντας την υπογραφή του ο διεθνής οργανισμός επιβεβαιώνει ότι δέχεται τις αρμοδιότητες οι οποίες απορρέουν από την έγκριση. Η συμφωνία εφαρμόζεται επίσης στις αρμοδιότητες του διεθνούς οργανισμού που περιλαμβάνονται στο παράρτημα 8 άρθρο 10 β), εφόσον η κεντρική εκτύπωση και διανομή των δελτίων TIR γίνεται από τον προαναφερόμενο διεθνή οργανισμό. Η συμφωνία εγκρίνεται από την Επιτροπή Διαχείρισης.
- 0.8. Άρθρο 8
- 0.8.2. Παράγραφος 2.
- Οι διατάξεις της παρούσας παραγράφου εφαρμόζονται εφόσον, στην περίπτωση παρατυπιών του τύπου που αναφέρονται στο άρθρο 8 παράγραφος 1, οι νόμοι και ρυθμίσεις συμβαλλόμενου μέρους προβλέπουν τη πληρωμή ποσών εκτός από τους δασμούς και φόρους που εισπράττονται κατά την εισαγωγή ή την εξαγωγή, όπως διοικητικά πρόστιμα ή άλλες χρηματικές ποινές. Το ποσό που απαιτείται να καταβληθεί δεν δύναται, ωστόσο, να υπερβαίνει το ποσό των εισαγωγικών ή εξαγωγικών δασμών και φόρων προσαυξημένο κατά τους ενδεχόμενους τόκους υπερημερίας, οι οποίοι θα οφείλονταν εάν τα εμπορεύματα είχαν εισαχθεί ή εξαχθεί σύμφωνα με τις σχετικές τελωνειακές διατάξεις.
- 0.8.3. Παράγραφος 3.
- Συνιστάται στις τελωνειακές αρχές, να περιορίζουν σε ποσό ισοδύναμο των 50 000 δολαρίων ΗΠΑ ανά δελτίο TIR, το μέγιστο ποσό που δύναται ενδεχομένως να απαιτηθεί από τον εγγυοδοτικό οργανισμό. Σε περίπτωση μεταφοράς οινόπνευματών και προϊόντων καπνού, που καθορίζονται στη συνέχεια, η οποία υπερβαίνει τα ανώτατα όρια που ορίζονται παρακάτω, συνιστάται στις τελωνειακές αρχές να αυξάνουν το μέγιστο ποσό το οποίο δύναται ενδεχομένως να απαιτηθεί από τους εγγυοδοτικούς οργανισμούς σε ποσό ισοδύναμο με 200 000 δολάρια ΗΠΑ:
- 1) Αιθυλική αλκοόλη μη μετουσιωμένη με κατ' όγκο αλκοολικό τίτλο 80 % κατ' όγκο ή περισσότερο (κωδικός ΕΣ: 22.07.10)
  - 2) Αιθυλική αλκοόλη μη μετουσιωμένη, με κατ' όγκο αλκοολικό τίτλο λιγότερο του 80 % κατ' όγκο· αποστάγματα, λικέρ και άλλα οινόπνευματώδη ποτά· σύνθετα αλκοολούχα παρασκευάσματα των τύπων που χρησιμοποιούνται για την παρασκευή ποτών (κωδικός ΕΣ 22.08)
  - 3) Πούρα στα οποία περιλαμβάνονται και εκείνα με κομμένα τα άκρα και πουράκια, που περιέχουν καπνό (κωδικός ΕΣ 24.02.10)
  - 4) Τσιγάρα που περιέχουν καπνό (κωδικός ΕΣ: 24.02.20)

- 5) Καπνός για κάπνισμα, έστω και αν περιέχει υποκατάστατα καπνού σε οποιαδήποτε αναλογία (κωδικός ΕΣ: 24.03.10).

Συνιστάται στις τελωνειακές αρχές να περιορίζουν σε ποσό ισοδύναμο των 50 000 δολαρίων ΗΠΑ, το μέγιστο ποσό το οποίο δύναται ενδεχομένως να απαιτηθεί από τους εγγυοδοτικούς οργανισμούς, εάν οι μεταφερόμενες ποσότητες οινοπνευματωδών και προϊόντων καπνού δεν υπερβαίνουν τις ποσότητες που καθορίζονται παρακάτω:

- 1) 300 λίτρα
- 2) 500 λίτρα
- 3) 40 000 τεμάχια
- 4) 70 000 τεμάχια
- 5) 100 χιλιόγραμμα

Οι ακριβείς ποσότητες (σε λίτρα, τεμάχια και χιλιόγραμμα) των ανωτέρω κατηγοριών οινοπνευματωδών και προϊόντων καπνού επιβάλλεται να αναγράφονται επί του δηλωτικού του δελτίου TIR.

0.8.5. Παράγραφος 5.

Εάν απαιτηθεί εγγύηση για εμπορεύματα που δεν απαριθμούνται στο δελτίο TIR, η αρμόδια αρχή οφείλει να υποδείξει με βάση ποια γεγονότα κατέληξε στο συμπέρασμα ότι τα εν λόγω εμπορεύματα περιείχονταν στο σφραγισμένο τμήμα του οδικού οχήματος ή στο σφραγισμένο εμπορευματοκιβώτιο.

0.8.6. Παράγραφος 6.

1. Εάν δεν περιέχονται στο δελτίο TIR ικανοποιητικώς επαρκείς ενδείξεις που να επιτρέπουν τη φορολόγηση των εμπορευμάτων, οι ενδιαφερόμενοι δύνανται να προσκομίσουν αποδεικτικά στοιχεία σχετικά με την ακριβή φύση τούτων.
2. Εάν δεν προσκομιστεί καμία απόδειξη, επιβάλλονται δασμοί και φόροι, όχι με βάση κατ' αποκοπή συντελεστή, που δεν έχει σχέση με τη φύση των εμπορευμάτων, αλλά με τον υψηλότερο συντελεστή που εφαρμόζεται στο είδος των εμπορευμάτων που καλύπτονται από τις ενδείξεις του δελτίου TIR.

0.8.7. Παράγραφος 7.

Τα μέτρα τα οποία οφείλουν να λαμβάνουν οι αρμόδιες αρχές για να απαιτούν την πληρωμή από το πρόσωπο ή τα πρόσωπα τα οποία αποτελούν τους άμεσους οφειλέτες, περιλαμβάνουν τουλάχιστον γνωστοποίηση της μη εξόφλησης της πράξης μεταφοράς με δελτίο TIR και/ή διαβίβαση της απαίτησης πληρωμής στον κάτοχο του δελτίου TIR.

0.10. Άρθρο 10

Βεβαίωση περάτωσης της πράξης μεταφοράς με δελτίο TIR θεωρείται ότι αποκτήθηκε αντικανονικά ή με δόλο, όταν η πράξη μεταφοράς με δελτίο TIR πραγματοποιήθηκε με δολίως μεταποιηθέντα διαμερίσματα φόρτωσης ή εμπορευματοκιβώτια ή όταν διαπιστώθηκαν τεχνάσματα, όπως η χρήση πλαστών ή ανακριβών εγγράφων, η αντικατάσταση εμπορευμάτων, η παραποίηση των τελωνειακών σφραγίδων ή όταν το πιστοποιητικό τούτο αποκτήθηκε με άλλα παράνομα μέσα.

0.11. Άρθρο 11

0.11-1. Παράγραφος 1.

Εκτός από τη γνωστοποίηση προς τον εγγυοδοτικό οργανισμό, οι τελωνειακές αρχές οφείλουν επίσης να ενημερώνουν τον κάτοχο δελτίου TIR όσον το δυνατόν συντομότερα ότι η πράξη μεταφοράς με δελτίο TIR δεν έχει εξοφληθεί. Η εν λόγω ενημέρωση είναι δυνατό να πραγματοποιηθεί συγχρόνως με τη γνωστοποίηση προς τον εγγυοδοτικό οργανισμό.

0.11-2. Παράγραφος 2.

Όταν οι τελωνειακές αρχές πρόκειται να λάβουν απόφαση σχετικά με την αποδέσμευση ή μη των εμπορευμάτων ή των οχημάτων, οφείλουν να μην επηρεάζονται από το γεγονός, ότι ο εγγυοδοτικός οργανισμός είναι υπόχρεος για την πληρωμή των δασμών, φόρων ή τόκων υπερημερίας, που οφείλονται από τον κάτοχο του δελτίου, εάν η νομοθεσία τους παρέχει άλλα μέσα εξασφάλισης της προστασίας των συμφερόντων τα οποία επιδιώκουν.

## 0.11-3. Παράγραφος 3.

Εάν ο εγγυοδοτικός οργανισμός κληθεί, σύμφωνα με τη διαδικασία του άρθρου 11, να καταβάλει τα ποσά που αναφέρονται στο άρθρο 8 παράγραφοι 1 και 2 και δεν συμμορφώνεται εντός της τρίμηνης προθεσμίας που καθορίζει η σύμβαση, οι αρμόδιες αρχές δύνανται να απαιτούν την πληρωμή των εν λόγω ποσών, βάσει της εθνικής τους νομοθεσίας, εφόσον, στην περίπτωση αυτή, πρόκειται για μη εκτέλεση εγγυητικού συμβολαίου που έχει υπογραφεί από τον εγγυοδοτικό οργανισμό δυνάμει της εθνικής νομοθεσίας.

## 0.15. Άρθρο 15

Η μη απαίτηση του τελωνειακού εγγράφου προσωρινής εισαγωγής είναι δυνατό να δημιουργήσει ορισμένες δυσκολίες, όταν πρόκειται για οχήματα που δεν υποβάλλονται σε ταξινόμηση, όπως συμβαίνει σε ορισμένες χώρες με τα ρυμουλκούμενα ή ημιρυμουλκούμενα οχήματα. Στην περίπτωση αυτή, οι διατάξεις του άρθρου 15 δύνανται να εφαρμοστούν, επειδή εγγυώνται επαρκή ασφάλεια στις τελωνειακές αρχές, μέσω σχετικής αναγραφής στα φύλλα 1 και 2 του δελτίου TIR και στα αντίστοιχα στελέχη αυτού που χρησιμοποιούνται από τη συγκεκριμένη χώρα, των χαρακτηριστικών γνωρισμάτων (σημεία και αριθμοί) των εν λόγω οχημάτων.

## 0.17. Άρθρο 17

## 0.17-1. Παράγραφος 1.

Η διάταξη που προβλέπει ότι το δηλωτικό των εμπορευμάτων που καλύπτονται από το δελτίο TIR πρέπει να περιλαμβάνει χωριστά το περιεχόμενο κάθε οχήματος, συνόλου οχημάτων ή κάθε εμπορευματοκιβωτίου, έχει αποκλειστικά ως αντικείμενο τη διευκόλυνση του τελωνειακού ελέγχου του περιεχομένου ενός οχήματος ή ενός μόνον εμπορευματοκιβωτίου. Η εν λόγω διάταξη δεν δύναται, συνεπώς, να ερμηνευθεί με αυστηρότητα, κατά τρόπον ώστε κάθε διαφορά μεταξύ του πραγματικού περιεχομένου οχήματος ή εμπορευματοκιβωτίου και του περιεχομένου του δηλωτικού να θεωρείται ως παράβαση των διατάξεων της σύμβασης.

Εάν ο μεταφορέας μπορέσει να αποδείξει κατά ικανοποιητικό τρόπο στις τελωνειακές αρχές ότι, παρά τη διαφορά αυτή, όλα τα εμπορεύματα που περιλαμβάνονται στο δηλωτικό ανταποκρίνονται στο σύνολο των φορτωθέντων εμπορευμάτων, στο σύνολο οχημάτων ή στα εμπορευματοκιβώτια, που καλύπτονται από το δελτίο TIR, δεν πρέπει, κατ' αρχήν, να θεωρείται ότι υπάρχει παραβίαση των τελωνειακών διατάξεων.

## 0.17-2. Παράγραφος 2.

Στις περιπτώσεις μετοικεσίας, δύναται να εφαρμόζεται η διαδικασία που προβλέπεται στην παράγραφο 10γ) των κανόνων για τη χρησιμοποίηση του δελτίου TIR και να απλοποιηθεί στο απαιτούμενο μέτρο η απαρτίθιση των μεταφερόμενων ειδών.

## 0.18. Άρθρο 18

0.18-1. Η ομαλή λειτουργία του καθεστώτος TIR απαιτεί, οι τελωνειακές αρχές μιας χώρας να αρνούνται να χαρακτηρίσουν ένα τελωνείο εξόδου της χώρας αυτής ως τελωνείο προορισμού, όταν η μεταφορά συνεχίζεται προς γειτονική χώρα, η οποία αποτελεί επίσης συμβαλλόμενο μέρος της παρούσας σύμβασης, εκτός εάν ειδικοί λόγοι δικαιολογούν κάτι τέτοιο.

- 0.18-2.
1. Τα εμπορεύματα πρέπει να είναι φορτωμένα κατά τέτοιο τρόπο, ώστε η ποσότητα εμπορευμάτων που προορίζεται για εκφόρτωση στον πρώτο τόπο εκφόρτωσης, να μπορεί να εξάγεται από το όχημα ή το εμπορευματοκιβώτιο, χωρίς να είναι αναγκαίο να εκφορτωθεί η υπόλοιπη ποσότητα ή οι ποσότητες των εμπορευμάτων που προορίζονται να εκφορτωθούν σε άλλους τόπους εκφόρτωσης.
  2. Σε περίπτωση μεταφοράς που συνεπάγεται εκφόρτωση σε περισσότερα τελωνεία είναι αναγκαίο, μόλις πραγματοποιηθεί μερική εκφόρτωση, να γίνεται σχετική μεία σε όλα τα εναπομένοντα δηλωτικά του δελτίου TIR στη θέση 12 και να προσδιορίζεται συγχρόνως στα υπόλοιπα φύλλα και στα αντίστοιχα στελέχη ότι τέθηκαν νέες σφραγίδες.

## 0.19. Άρθρο 19

Η υποχρέωση του τελωνείου αναχώρησης να διασφαλίζει την ακρίβεια του δηλωτικού εμπορευμάτων, συνεπάγεται την ανάγκη επαλήθευσης τουλάχιστον ότι οι ενδείξεις του δηλωτικού που αφορούν τα εμπορεύματα, αντιστοιχούν σε εκείνες των εγγράφων εξαγωγής και των εγγράφων μεταφοράς ή άλλων εμπορικών εγγράφων που αφορούν τα εμπορεύματα αυτά. Το τελωνείο αναχώρησης δύναται επίσης να εξετάζει τα εμπορεύματα εφόσον υπάρχει ανάγκη. Το τελωνείο αναχώρησης οφείλει επίσης, προτού τεθούν οι σφραγίδες, να ελέγχει την κατάσταση του οδικού οχήματος ή του εμπορευματοκιβωτίου και σε περίπτωση καλυμμένων οχημάτων ή εμπορευματοκιβωτίων, την κατάσταση των καλυμμάτων και των συνδέσεων κλεισίματος αυτών, δεδομένου ότι τα εξαρτήματα αυτά δεν περιλαμβάνονται στο πιστοποιητικό έγκρισης.

- 0.20. Άρθρο 20
- Όταν οι τελωνειακές αρχές καθορίζουν προθεσμίες για τη μεταφορά εμπορευμάτων επί του εδάφους τους, οφείλουν επίσης να λαμβάνουν υπόψη, μεταξύ άλλων, ειδικούς κανονισμούς προς τους οποίους υποχρεούνται να συμμορφώνονται οι μεταφορείς και κυρίως τους κανονισμούς για τις ώρες λειτουργίας και τις περιόδους υποχρεωτικής ανάπαυσης των οδηγών των οδικών οχημάτων. Συνιστάται, οι εν λόγω τελωνειακές αρχές να μη κάνουν χρήση του δικαιώματός τους να καθορίζουν το δρομολόγιο, παρά μόνον εάν αυτές το κρίνουν απαραίτητο.
- 0.21. Άρθρο 21
- 0.21-1. Οι διατάξεις του άρθρου τούτου δεν περιορίζουν το δικαίωμα των τελωνειακών αρχών να επιθεωρούν και να ελέγχουν όλα τα λοιπά στοιχεία του οχήματος, καθώς και τα σφραγισμένα διαμερίσματα φόρτωσης.
- 0.21-2. Το τελωνείο εισόδου δύναται να παραπέμψει το μεταφορέα στο τελωνείο εξόδου της γειτονικής χώρας, όταν διαπιστώνει ότι παραλείφθηκε ή δεν τέθηκε ορθώς η θεώρηση εξόδου στην εν λόγω χώρα. Σε αυτή την περίπτωση, το τελωνείο εισόδου αναγράφει σχετική μνεία στο δελτίο TIR που προορίζεται για το αντίστοιχο τελωνείο εξόδου.
- 0.21-3. Εάν, κατά την διαδικασία ελέγχου, οι τελωνειακές αρχές λαμβάνουν δείγματα των εμπορευμάτων, οφείλουν να αναγράφουν στο δηλωτικό εμπορευμάτων του δελτίου TIR σχετική μνεία με όλες τις χρήσιμες ενδείξεις για τα εμπορεύματα που λήφθηκαν ως δείγματα.
- 0.28. Άρθρο 28
- Η χρήση του δελτίου TIR πρέπει να περιορίζεται στη λειτουργία για την οποία προορίζεται, δηλαδή τη διαμετακόμιση. Το δελτίο TIR δεν επιτρέπεται π.χ. να χρησιμοποιείται για να καλύπτει την εναπόθεση των εμπορευμάτων υπό τελωνειακό έλεγχο στον τόπο προορισμού.
- 0.29. Άρθρο 29
- Δεν απαιτείται πιστοποιητικό έγκρισης για τα οδικά οχήματα ή τα εμπορευματοκιβώτια με τα οποία μεταφέρονται βάρρα ή ογκώδη εμπορεύματα. Το τελωνείο αναχώρησης ωστόσο είναι αρμόδιο να επαληθεύει ότι πληρούνται οι λοιποί όροι που καθορίζονται στο εν λόγω άρθρο για το εν λόγω είδος μεταφοράς. Τα τελωνεία των άλλων συμβαλλομένων μερών αποδέχονται την απόφαση που λαμβάνει το τελωνείο αναχώρησης, εκτός εάν την θεωρούν προδήλως αντίθετη προς τις διατάξεις του άρθρου 29.
- 0.39. Άρθρο 39
- Ο όρος «σφάλματα που διαπράχθηκαν από αμέλεια» αναφέρεται σε πράξεις που δεν διαπράχθηκαν από πρόθεση και με πλήρη γνώση του πράγματος, αλλά που προκύπτουν από το γεγονός ότι δεν λήφθηκαν τα εύλογα και αναγκαία μέτρα για την εξασφάλιση της ακριβείας των πληροφοριών στη συγκεκριμένη περίπτωση.
- 0.45. Άρθρο 45
- Συνιστάται στα συμβαλλόμενα μέρη να καταστήσουν όσον το δυνατόν περισσότερα τελωνεία αρμόδια για τις πράξεις μεταφοράς με δελτίο TIR, ανεξαρτήτως του εάν πρόκειται για τελωνεία εσωτερικού ή των συνόρων.
1. ΠΑΡΑΡΤΗΜΑ 1
- 1.10. γ) Κανόνες σχετικοί με τη χρησιμοποίηση του δελτίου TIR
- Πίνακες φόρτωσης συνημμένοι στο δηλωτικό των εμπορευμάτων
- Η παράγραφος 10 γ) των κανόνων για τη χρησιμοποίηση του δελτίου TIR, επιτρέπει τη χρησιμοποίηση καταστάσεων φόρτωσης με την προσάρτησή τους στο δελτίο TIR, ακόμη και εάν υπάρχει αρκετός χώρος για να εγγραφούν στο δηλωτικό όλα τα μεταφερόμενα εμπορεύματα. Ωστόσο, η εν λόγω πρακτική επιτρέπεται μόνον εάν οι καταστάσεις αυτές περιέχουν κατά τρόπο ευανάγνωστο και αναγνωρίσιμο, όλες τις ενδείξεις που απαιτούνται για το δηλωτικό των εμπορευμάτων και εφόσον τηρούνται όλες οι λοιπές διατάξεις του κανόνα 10 γ).

## 2. ΠΑΡΑΡΤΗΜΑ 2

## 2.2. Άρθρο 2

## 2.2.1. α) Παράγραφος 1 α) — Συναρμολόγηση των συστατικών μερών

- α) Όταν χρησιμοποιούνται διατάξεις συναρμολόγησης (ήλοι, κοχλίες, περικόχλια κ.λπ.), επαρκής αριθμός των διατάξεων αυτών τοποθετούνται από έξω, διαπερνούν τα συναρμολογημένα στοιχεία και στερεώνονται με ασφαλή τρόπο στο εσωτερικό (π.χ. με ήλους, με συγκόλληση, επίθεση δακτυλίου, κοχλία και με κάρφωμα ή συγκόλληση στο περικόχλιο). Ωστόσο, οι συνήθως χρησιμοποιούμενοι ήλοι (δηλ. εκείνοι των οποίων η τοποθέτηση απαιτεί παρέμβαση και από τα δύο μέρη των συναρμολογημένων στοιχείων) δύνανται επίσης να τοποθετούνται από μέσα.

Παρά ταύτα το δάπεδο των διαμερισμάτων φόρτωσης δύνανται να στερεώνεται με αυτοελικοτομημένους κοχλίες, ήλους αυτόματης διάτρησης, ήλους που ενσωματώνονται με εκρηκτικό γέμισμα ή ήλους που εισάγονται με πιεζομένο αέρα τοποθετούνται από μέσα και διαπερνούν σε ορθή γωνία το δάπεδο και τις κάτω μεταλλικές διαδοκίδες, υπό τον όρο ότι, εκτός από την περίπτωση των αυτοελικοτομημένων κοχλιών, ορισμένα από τα άκρα εξαφανίζονται στο εξωτερικό μέρος της διαδοκίδας ή συγκολλούνται επ' αυτού.

- β) Η αρμόδια αρχή καθορίζει τον αριθμό και το είδος των διατάξεων συναρμολόγησης που πρέπει να πληρούν τους όρους της παραγράφου α) της παρούσας σημείωσης, διασφαλίζοντας κατ' αυτό τον τρόπο ότι δεν είναι δυνατή η μετακίνηση και επανατοποθέτηση των συστατικών μερών που συναρμολογούνται με αυτό τον τρόπο χωρίς να καταλείπονται εμφανή ίχνη. Η εκλογή και η τοποθέτηση των λοιπών διατάξεων συναρμολόγησης δεν υπόκεινται σε κανένα περιορισμό.
- γ) Οι διατάξεις συναρμολόγησης που δύνανται να αφαιρεθούν και να αντικατασταθούν χωρίς να καταλείπονται εμφανή ίχνη με ενέργειες επί της μιας μόνον πλευράς, δηλ. χωρίς να είναι αναγκαίο να παρεμβληθούν από τις δύο πλευρές στοιχεία προς συναρμολόγηση, δεν είναι δεκτές κατά την έννοια της παραγράφου α) της παρούσας σημείωσης. Πρόκειται, ιδιαίτερος, για ήλους διαστολής, «τυφλούς» και παρόμοιους.
- δ) Οι τρόποι συναρμολόγησης που περιγράφονται παραπάνω εφαρμόζονται στα ειδικά οχήματα όπως π.χ. στα ισοθερμικά οχήματα, στα οχήματα — ψυγεία και στα οχήματα — δεξαμενές, εφόσον πληρούν τις τεχνικές προδιαγραφές τις οποίες οφείλουν να πληρούν τα εν λόγω οχήματα ανάλογα με τη χρησιμοποίησή τους. Όταν δεν είναι δυνατόν, για τεχνικούς λόγους, να καθορισθούν τα μέρη κατά τον περιγραφόμενο στην παράγραφο α) της παρούσας σημείωσης τρόπο, τα συστατικά μέρη δύνανται να συναρμολογηθούν χρησιμοποιώντας τις διατάξεις που αναφέρονται στη παράγραφο γ) της παρούσας σημείωσης, υπό τον όρο ότι οι διατάξεις που χρησιμοποιούνται στην εσωτερική όψη της πλευράς δεν είναι προστιτές από έξω.

## 2.2.1. β) Παράγραφος 1 β) — Θύρες και άλλα συστήματα κλεισίματος

- α) Η διάταξη που επιτρέπει την επίθεση της τελωνειακής σφραγίδας πρέπει:

- i) να είναι στερεωμένη με συγκόλληση ή με τη βοήθεια τουλάχιστον δύο διατάξεων συναρμολόγησης, σύμφωνα με την παράγραφο α) της επεξηγηματικής σημείωσης 2.2.1 α), ή
- ii) να είναι κατασκευασμένη κατά τέτοιο τρόπον ώστε να μη δύναται, μετά το κλείσιμο και το σφράγισμα του διαμερίσματος φόρτωσης, να αφαιρεθεί χωρίς να καταλείπονται εμφανή ίχνη.

Επίσης πρέπει:

- iii) να φέρει σπές με διάμετρο τουλάχιστον 11 χιλιοστομέτρων ή σχισμές μήκους τουλάχιστον 11 χιλιοστομέτρων και πλάτους 3 χιλιοστομέτρων και
- iv) να παρέχει την ίδια ασφάλεια ανεξαρτήτως του τύπου της χρησιμοποιούμενης σφραγίδας.

- β) Οι μεντεσέδες, τα μάσκουλα, οι στρόφιγγες και οι λοιπές διατάξεις συναρμογής για τις θύρες κ.λπ. στερεώνονται σύμφωνα με τις προδιαγραφές της παραγράφου α) i) και ii) της παρούσας σημείωσης. Επιπλέον τα διάφορα συστατικά μέρη της διάταξης συναρμογής (π.χ., οι άξονες ή τα στελέχη των μεντεσέδων ή των στρόφιγγων), εφόσον είναι απαραίτητα για να υπάρξει εγγύηση της τελωνειακής ασφάλειας του διαμερίσματος φόρτωσης, συναρμολογούνται έτσι ώστε να μη δύνανται να αφαιρεθούν ή να αποσυναρμολογηθούν χωρίς να καταλείπονται εμφανή ίχνη μετά το κλείσιμο και σφράγισμα του διαμερίσματος φόρτωσης (!).

Ωστόσο, όταν η διάταξη συναρμογής δεν είναι προσιτή από έξω, αρκεί η θύρα κλπ., μετά το κλείσιμο και το σφράγισμα, να μη δύναται να αποσπασθεί από την εν λόγω διάταξη χωρίς να καταλείπονται εμφανή ίχνη. Όταν η θύρα ή το σύστημα κλεισίματος περιλαμβάνει περισσότερες από δύο στρόφιγγες, μόνον οι δύο στρόφιγγες που βρίσκονται πλησιέστερα στα άκρα της θύρας πρέπει να στερεώνονται σύμφωνα με τις προδιαγραφές της ανωτέρω παραγράφου α) i) και ii).

(!) βλ. σχέδιο 1α που προσαρτάται στο παρόν παράρτημα.

- γ) Κατ' εξαίρεση, στην περίπτωση οχημάτων με θερμομονωτικά διαμερίσματα φόρτωσης, η διάταξη της τελωνειακής σφραγίδας, οι μεντεσέδες και τα λοιπά μέρη, των οποίων η αφαίρεση θα επέτρεπε την πρόσβαση στο εσωτερικό του διαμερίσματος φόρτωσης ή σε χώρους εντός των οποίων θα ήταν δυνατό να κρυφτούν εμπορεύματα, δύνανται να στερεώνονται στις θύρες του εν λόγω διαμερίσματος φόρτωσης με τα παρακάτω μέσα:
- i) Με κοχλίες (μπουλόνια) ή έλικες στερέωσης που εισάγονται από έξω, αλλά δεν πληρούν τις λοιπές απαιτήσεις της παραγράφου α) της παραπάνω επεξηγηματικής σημείωσης 2.2.1 α), υπό τον όρο ότι:
- τα άκρα των κοχλιών ή των ελίκων στερεώνονται σε ελικοτομημένη πλάκα ή σε παρεμφερή διάταξη προσαρμοσμένη στο πίσω μέρος του εξωτερικού πορτόφυλλου και
  - οι κεφαλές ενός επαρκούς αριθμού εκ των εν λόγω κοχλιών (μπουλονιών) ή ελίκων συγκολλούνται στη διάταξη της τελωνειακής σφραγίδας, στους γιγλυσμούς (μεντεσέδες) κλπ. κατά τρόπον ώστε να έχουν πλήρως παραμορφωθεί και
  - δεν είναι δυνατόν να αφαιρεθούν οι ως άνω κοχλίες και έλικες, χωρίς να καταλείπονται εμφανή ίχνη <sup>(1)</sup>.
- ii) με μηχανισμό στερέωσης που εισάγεται από το εσωτερικό της μονωμένης πόρτας, υπό τον όρο ότι:
- το στέλεχος στερέωσης και ο δακτύλιος «μπλοκαρίσματος» της διάταξης συναρμολογούνται μέσω υδραυλικού εργαλείου ή εργαλείου που λειτουργεί με πεπιεσμένο αέρα και στερεώνονται πίσω από πλάκα ή ανάλογη διάταξη που παρεμβάλλεται μεταξύ της εξωτερικής επένδυσης της θύρας και του μονωτικού υλικού και
  - η κεφαλή του άξονα στερέωσης δεν δύναται να είναι προσιτή από το εσωτερικό του διαμερίσματος φόρτωσης και
  - επαρκής αριθμός δακτυλίων «μπλοκαρίσματος» και αξόνων στερέωσης είναι συνενωμένοι και δεν υπάρχει δυνατότητα να αφαιρεθούν οι μηχανισμοί χωρίς να αφεθούν εμφανή ίχνη <sup>(2)</sup>.
- Ο όρος «θερμομονωτικά διαμερίσματα φόρτωσης» πρέπει να ερμηνευθεί ως περιλαμβάνων τα ψυκτικά και ισοθερμικά διαμερίσματα φόρτωσης.
- δ) Τα οχήματα που φέρουν σημαντικό αριθμό συστημάτων κλεισίματος, όπως βάνες, στρόφιγγες, ανοίγματα εισόδου, καλύμματα πλήρωσης κ.λπ., διαρρυθμίζονται έτσι ώστε να περιορίζεται όσον το δυνατό περισσότερο ο αριθμός των τελωνειακών σφραγίδων. Για το σκοπό αυτό, τα συστήματα κλεισίματος που βρίσκονται κοντά, συνδέονται με κοινή διάταξη που απαιτεί μία μόνο σφραγίδα ή εφοδιάζονται με ένα κάλυμμα που εξυπηρετεί τον ίδιο σκοπό.
- ε) Τα οχήματα με ανοιγόμενη οροφή, κατασκευάζονται έτσι ώστε να περιορίζεται, στο μεγαλύτερο δυνατό βαθμό, ο αριθμός των τελωνειακών σφραγίδων.
- στ) Στις περιπτώσεις όπου απαιτούνται περισσότερες τελωνειακές σφραγίσεις για μεγαλύτερη ασφάλεια, ο αριθμός των εν λόγω σφραγίσεων αναγράφεται στο σημείο 5 του πιστοποιητικού έγκρισης (πάρτημα 4 της σύμβασης TIR του 1975). Σχέδιο ή φωτογραφία του οχήματος όπου επισημαίνονται επακριβώς τα σημεία τοποθέτησης των σφραγίσεων επισυνάπτεται στο πιστοποιητικό έγκρισης.

#### 2.2.1. γ) Παράγραφος 1 γ) — 1 Ανοίγματα αερισμού

- α) Η μεγαλύτερη διάσταση αυτών δεν πρέπει, κατ' αρχήν, να υπερβαίνει τα 400 χιλιοστόμετρα.
- β) Τα ανοίγματα που επιτρέπουν την άμεση πρόσβαση στο διαμέρισμα φόρτωσης, φράσσονται:
- i) με μεταλλικό ύφασμα ή διάτρητη μεταλλική πλάκα (μεγαλύτερη διάσταση των οπών: 3 χιλιοστόμετρα και στις δύο περιπτώσεις) και προστατεύονται με πλέγμα από συγκολλημένο μέταλλο (ανώτατη διάσταση των βρόχων: 10 χιλιοστόμετρα) ή
- ii) με ενιαία μεταλλική διάτρητη πλάκα επαρκούς πάχους (μεγαλύτερη διάσταση οπών: 3 χιλιοστόμετρα πάχος πλάκας: τουλάχιστον 1 χιλιοστόμετρο).
- γ) Τα ανοίγματα που δεν επιτρέπουν την άμεση πρόσβαση στο διαμέρισμα φόρτωσης (π.χ. λόγω της χρησιμοποίησης συστημάτων γωνιόσχημων διατάξεων ή χωρισμάτων) πρέπει να φέρουν τις διατάξεις που αναφέρονται στο εδάφιο β), ενώ οι διαστάσεις των οπών και των βρόχων αυτών δύνανται να φθάσουν μέχρι 10 χιλιοστόμετρα (για το μεταλλικό ύφασμα ή τη μεταλλική πλάκα) και 20 χιλιοστόμετρα (για το μεταλλικό πλέγμα).

<sup>(1)</sup> βλ. σχέδιο 1 που προσαρτάται στο παρόν παράρτημα.

<sup>(2)</sup> βλ. σχέδιο 5 που προσαρτάται στο παρόν παράρτημα.

- δ) Όταν πρόκειται για ανοίγματα στα καλύμματα, απαιτούνται, κατ' αρχήν, οι διατάξεις που αναφέρονται στην παράγραφο β) της παρούσας σημείωσης. Ωστόσο, γίνονται δεκτά τα συστήματα έμφραξης που αποτελούνται από διάτρητη μεταλλική πλάκα που τοποθετείται εξωτερικώς και από μεταλλικό ή από άλλη ύλη ύφασμα, που στερεώνεται εσωτερικώς.
- ε) Όμοιες μη μεταλλικές διατάξεις μπορεί να γίνονται δεκτές υπό τον όρο τήρησης των διαστάσεων των οπών και βρόχων και της χρησιμοποίησης υλικού επαρκώς ανθεκτικού για να εμποδίζεται η αισθητή διεύρυνση των εν λόγω οπών και βρόχων, χωρίς εμφανή φθορά. Εξάλλου, πρέπει να μην είναι δυνατή η αντικατάσταση της διατάξης αερισμού επενεργώντας μόνο από την μια πλευρά του καλύμματος.
- στ) Το άνοιγμα αερισμού δύναται να φέρει προστατευτικό μηχανισμό. Ο εν λόγω μηχανισμός στερεώνεται στο κάλυμμα κατά τρόπο που να επιτρέπει τον τελωνειακό έλεγχο του ανοίγματος. Στερεώνεται στο κάλυμμα σε απόσταση τουλάχιστον 5 εκατοστομέτρων από το κάλυμμα του ανοίγματος αερισμού.

#### 2.2.1. γ)- 2 Ανοίγματα εκροής

- α) Η μέγιστη διάσταση αυτών επιβάλλεται να μην υπερβαίνει, κατ' αρχήν τα 35 χιλιοστόμετρα.
- β) Τα ανοίγματα που επιτρέπουν την άμεση προσέγγιση στο διαμέρισμα φόρτωσης φέρουν τις διατάξεις που αναφέρονται στο στοιχείο β) της επεξηγηματικής σημείωσης 2.2.1 γ)-1 για τα ανοίγματα αερισμού.
- γ) Όταν τα ανοίγματα εκροής δεν επιτρέπουν την άμεση προσέγγιση στο διαμέρισμα φόρτωσης, δεν απαιτούνται οι διατάξεις που αναφέρονται στο στοιχείο β) της σημείωσης αυτής υπό τον όρο ότι τα ανοίγματα φέρουν ασφαλές σύστημα χωρισμάτων, εύκολα προσιτό από το εσωτερικό του διαμερίσματος φόρτωσης.

#### 2.2.3. Παράγραφος 3 — Γυαλί ασφαλείας

Ως γυαλί ασφαλείας θεωρείται το γυαλί που δεν κινδυνεύει να καταστραφεί από οποιαδήποτε αιτία η οποία είναι συνήθης υπό κανονικές συνθήκες χρησιμοποίησης ενός οχήματος. Το γυαλί επιβάλλεται να φέρει ένδειξη η οποία να το χαρακτηρίζει ως γυαλί ασφαλείας.

#### 2.3. Άρθρο 3

##### 2.3.3. Παράγραφος 3 — Καλύμματα κατασκευασμένα από περισσότερα του ενός τεμάχια

- α) Τα διάφορα τεμάχια του ίδιου καλύμματος μπορεί να είναι κατασκευασμένα από διάφορα υλικά, σύμφωνα με τις διατάξεις του άρθρου 3 παράγραφος 2 του παραρτήματος 2
- β) Κατά την κατασκευή του καλύμματος, επιτρέπεται οποιαδήποτε διευθέτηση των τεμαχίων η οποία παρέχει επαρκείς εγγυήσεις, υπό τον όρο ότι η συναρμολόγηση πραγματοποιείται σύμφωνα με τις προδιαγραφές του άρθρου 3 του παραρτήματος 2.

##### 2.3.6 α) Παράγραφος 6 α)

##### 2.3.6. α)-1 Οχήματα με συρόμενους δακτυλίους

Μεταλλικοί δακτύλιοι στερέωσης, που σύρονται σε μεταλλικές ράβδους στερεωμένες στα οχήματα, είναι αποδεκτοί για τους σκοπούς της παρούσας παραγράφου (!) υπό τον όρο ότι:

- α) οι ράβδοι είναι στερεωμένες στο όχημα σε διαστήματα όχι μεγαλύτερα από 60 εκατοστά και κατά τρόπο που να αποκλείει τη δυνατότητα αφαίρεσης και εκ νέου επανατοποθέτησής τους, χωρίς να καταλείπονται εμφανή ίχνη·
- β) οι δακτύλιοι αποτελούνται από διπλό κρίκο ή φέρουν κεντρική ράβδο και είναι κατασκευασμένοι από ένα μόνον τεμάχιο χωρίς συγκόλληση· και
- γ) το κάλυμμα είναι στερεωμένο στο όχημα κατά τρόπο που να ανταποκρίνεται απολύτως στον όρο που περιλαμβάνεται στο άρθρο 1 στοιχείο α) του παραρτήματος 2 της παρούσας σύμβασης.

(!) βλ. σχέδιο 2 που προσαρτάται στο παρόν παράρτημα

## 2.3.6. α)- 2 Οχήματα με περιστρεφόμενους δακτύλιους

Μεταλλικοί περιστρεφόμενοι δακτύλιοι, κάθε ένας από τους οποίους περιστρέφεται επί μεταλλικού αναβολέα στερεωμένου στο όχημα, είναι αποδεκτοί για τους σκοπούς της παρούσας παραγράφου <sup>(1)</sup>, υπό τον όρο ότι:

- α) κάθε αναβολέας στερεώνεται στο όχημα κατά τέτοιο τρόπο που να μη δύναται να αφαιρεθεί και να επανατοποθετηθεί χωρίς να καταλείπονται εμφανή ίχνη και
- β) το ελατήριο κάθε αναβολέα καλύπτεται πλήρως από μεταλλικό κάλυμμα με μορφή καμπάνας.

## 2.3.6. β) Παράγραφος 6 β) — Καλύμματα μονίμως συνδεδεμένα

Όταν ένα ή περισσότερα άκρα του καλύμματος στερεώνονται μονίμως στο αμάξωμα του οχήματος, το κάλυμμα συγκρατείται με μια ή περισσότερες μεταλλικές ταινίες ή οποιοδήποτε άλλο κατάλληλο υλικό προσαρμοσμένο στο αμάξωμα του οχήματος μέσω διατάξεων συναρμολόγησης που ανταποκρίνονται στις απαιτήσεις του στοιχείου α) της σημείωσης 2.2.1 α) του παραρτήματος 6.

## 2.3.8. Παράγραφος 8 — Διαστήματα ανάμεσα στους δακτύλιους και τα μάτια

Διάστημα μεγαλύτερο των 200 χιλιοστών που δεν υπερβαίνει τα 300 χιλιοστά, δύναται να γίνει αποδεκτό από τη μια ή την άλλη πλευρά ορθοστάτη, εάν οι δακτύλιοι συναρμολογούνται στο άκρο των πλαγίων τοιχωμάτων και εάν τα μάτια είναι σχήματος ωσειδούς και μεγέθους τέτοιου, ώστε να δύναται να περάσουν από τους δακτύλιους.

## 2.3.11. α) Παράγραφος 11 στοιχείο α)

## 2.3.11. α)-1 Πτερύγια τάνυσης των καλυμμάτων

Σε πολλά οχήματα, το κάλυμμα είναι εφοδιασμένο εξωτερικώς με οριζόντιο πτερύγιο στο οποίο έχουν ανοιχθεί μάτια κατά μήκος του πλαγίου τοιχώματος του οχήματος. Τα εν λόγω πτερύγια, αποκαλούμενα πτερύγια τάνυσης, χρησιμοποιούνται για να επιτρέπουν την έκταση του καλύμματος με τη βοήθεια σχοινιών ή παρόμοιων διατάξεων. Τα πτερύγια αυτά χρησιμοποιούνται για την απόκρυψη οριζοντίων εγκοπών που διανοίγονται στο κάλυμμα, οι οποίες παράτυπα επιτρέπουν την πρόσβαση των εμπορευμάτων που μεταφέρονται μέσα στο όχημα. Για το σκοπό αυτό, συνιστάται να μην επιτρέπεται η χρησιμοποίηση πτερυγίων του τύπου τούτου. Αυτά μπορούν να αντικατασταθούν από τις ακόλουθες διατάξεις.

- α) πτερύγια τάνυσης παρόμοιου τύπου, που στερεώνονται στο εσωτερικό του καλύμματος ή
- β) μικρά ατομικά πτερύγια κάθε ένα από τα οποία φέρει μάτια που στερεώνονται στην εξωτερική όψη του καλύμματος και σε διαστήματα που επιτρέπουν την έκταση του καλύμματος κατά ικανοποιητικό τρόπο.

Μια άλλη λύση, δυνατή σε ορισμένες περιπτώσεις, συνιστάται στην αποφυγή της χρησιμοποίησης πτερυγίων τάνυσης στα καλύμματα.

## 2.3.11. α)-2 Ίμάντες καλυμμάτων

Τα ακόλουθα υλικά θεωρούνται κατάλληλα για την κατασκευή των ιμάντων:

- α) δέρμα,
- β) μη ελαστικές υφαντικές ύλες, περιλαμβανομένου του πλαστικοποιημένου ή ελαστικοποιημένου υφάσματος, υπό τον όρο ότι αυτές δεν δύναται να συγκολληθούν ή να ανασταθούν μετά από ρήξη χωρίς να καταλείπονται εμφανή ίχνη. Εξάλλου, το πλαστικό υλικό επικάλυψης των ιμάντων πρέπει να είναι διαφανές και η επιφάνειά του λεία.

2.3.11. α)-3 Η διάταξη την οποία αφορά το σχέδιο 3 <sup>(2)</sup> πληροί τις προδιαγραφές του τελευταίου τμήματος της παραγράφου 11 α) του άρθρου 3 του παραρτήματος 2. Ανταποκρίνεται, επίσης, στις προδιαγραφές του άρθρου 3 παράγραφου 6 α) και β) του παραρτήματος 2.

## 3. ΠΑΡΑΡΤΗΜΑ 3

## 3.0.17. Παράγραφος 17 — Διαδικασία έγκρισης

1. Το παράρτημα 3 καθορίζει, ότι οι αρμόδιες αρχές συμβαλλομένου μέρους, δύναται να εκδίδουν πιστοποιητικό έγκρισης για όχημα κατασκευασμένο στο έδαφος του εν λόγω μέρους και ότι το όχημα τούτο δεν υποβάλλεται σε καμία διαδικασία συμπληρωματικής έγκρισης στη χώρα ταξινόμησής του ή στη χώρα όπου διαμένει ο κάτοχος αυτού, ανάλογα με την περίπτωση.

<sup>(1)</sup> βλ. σχέδιο 2α που προσαρτάται στο παρόν παράρτημα.

<sup>(2)</sup> βλ. σχέδιο 3 που προσαρτάται στο παρόν παράρτημα.

2. Οι παραπάνω διατάξεις δεν αποβλέπουν στον περιορισμό του δικαιώματος των αρμοδίων αρχών του συμβαλλομένου μέρους, όπου είναι ταξινομημένο το όχημα ή στο έδαφος του οποίου διαμένει ο κύριος αυτού, να απαιτούν την προσκόμιση πιστοποιητικού έγκρισης, είτε κατά την εισαγωγή είτε αργότερα, για σκοπούς σχετικούς με την ταξινόμηση ή τον έλεγχο του οχήματος ή ανάλογες διατυπώσεις.

3.0.20. Παράγραφος 20 — Διαδικασία εγγραφής παρατηρήσεων στο πιστοποιητικό έγκρισης

Για την ακύρωση σημείωσης που αφορά ελαττώματα, μετά την επαναφορά του οχήματος σε ικανοποιητική κατάσταση, αρκεί να τεθεί στην ένδειξη 11 που προβλέπεται για το σκοπό αυτό, η μνεία: «ελαττώματα αποκαταστάθηκαν», το όνομα, η υπογραφή και η σφραγίδα της ενδιαφερόμενης αρμόδιας αρχής.

8. ΠΑΡΑΡΤΗΜΑ 8

8.10. Άρθρο 10

- 8.10. β) Η συμφωνία που αναφέρεται στην επεξηγηματική σημείωση του άρθρου 6.2 α) εφαρμόζεται επίσης στις αρμοδιότητες του διεθνούς οργανισμού που περιλαμβάνονται στο στοιχείο β) του άρθρου αυτού, εφόσον η κεντρική εκτύπωση και διανομή των δελτίων TIR γίνεται από τον προαναφερόμενο διεθνή οργανισμό.

8.13. Άρθρο 13

8.13.1-1. Παράγραφος 1 — Οικονομικές ρυθμίσεις

Μετά την πάροδο της αρχικής περιόδου των δύο ετών, τα συμβαλλόμενα μέρη της σύμβασης επιδιώκουν τη χρηματοδότηση της Επιτροπής Ελέγχου TIR και της γραμματείας TIR μέσω του τακτικού προϋπολογισμού των Ηνωμένων Εθνών. Τούτο δεν αποκλείει την παράταση της ισχύος των αρχικών δημοσιονομικών διατάξεων, στην περίπτωση που δεν καταστεί δυνατή η χρηματοδότηση εκ μέρους των Ηνωμένων Εθνών ή των εναλλακτικών πηγών.

8.13.1-2. Παράγραφος 1 — Λειτουργία της Επιτροπής Ελέγχου TIR

Οι εργασίες των μελών της Επιτροπής Ελέγχου TIR χρηματοδοτούνται από τις αντίστοιχες κυβερνήσεις αυτών.

8.13.1-3. Παράγραφος 1 — Ποσό

Το ποσό που αναφέρεται στη παράγραφο 1 υπολογίζεται με βάση (α) τον προϋπολογισμό και τον προγραμματισμό δαπανών της Επιτροπής Ελέγχου TIR και της γραμματείας TIR όπως εγκρίνονται από την Επιτροπή Διαχείρισης και (β) τον προβλεπόμενο αριθμό των προς διανομή δελτίων TIR όπως αυτός καθορίζεται από τον διεθνή οργανισμό.

8.13.2. Παράγραφος 2

Μετά από διαβουλεύσεις με τον διεθνή οργανισμό σύμφωνα με τα προβλεπόμενα στο άρθρο 6, η διαδικασία που αναφέρεται στην παράγραφο 2 περιλαμβάνεται στην συμφωνία μεταξύ της Οικονομικής Επιτροπής για την Ευρώπη των Ηνωμένων Εθνών (UNECE), που είναι εξουσιοδοτημένη και ενεργεί για λογαριασμό των συμβαλλόμενων μερών, και του διεθνούς οργανισμού που αναφέρεται στο άρθρο 6. Η συμφωνία εγκρίνεται από την Επιτροπή Διαχείρισης.

9. ΠΑΡΑΡΤΗΜΑ 9

9.I. Μέρος πρώτο

9.I.1. α) Παράγραφος 1 α) — Οργανισμός

Οι διατάξεις του παραρτήματος 9, Μέρος I, παράγραφος 1 (α) καλύπτουν και οργανισμούς οι οποίοι δραστηριοποιούνται στον τομέα του διεθνούς εμπορίου αγαθών, συμπεριλαμβανομένων των Εμπορικών Επιμελητηρίων.

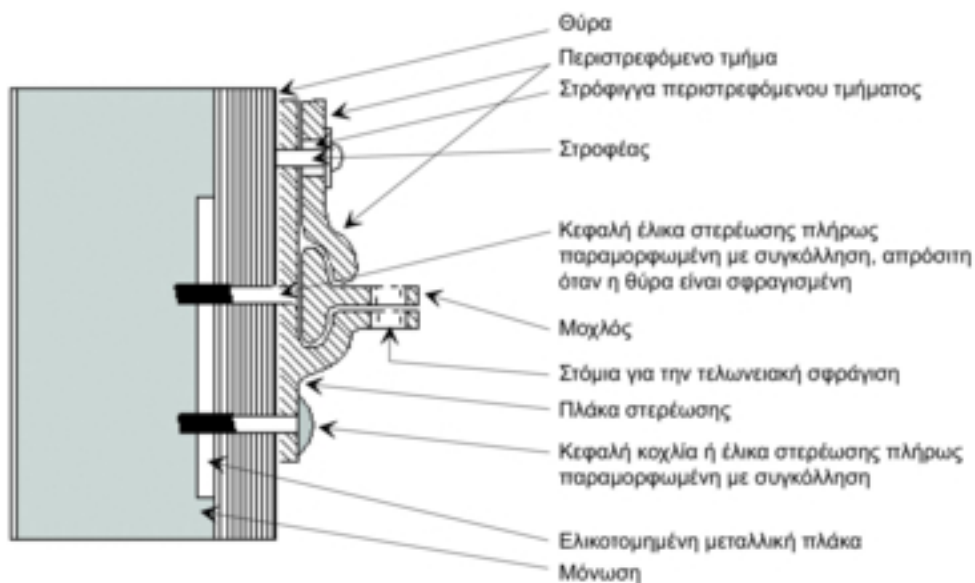
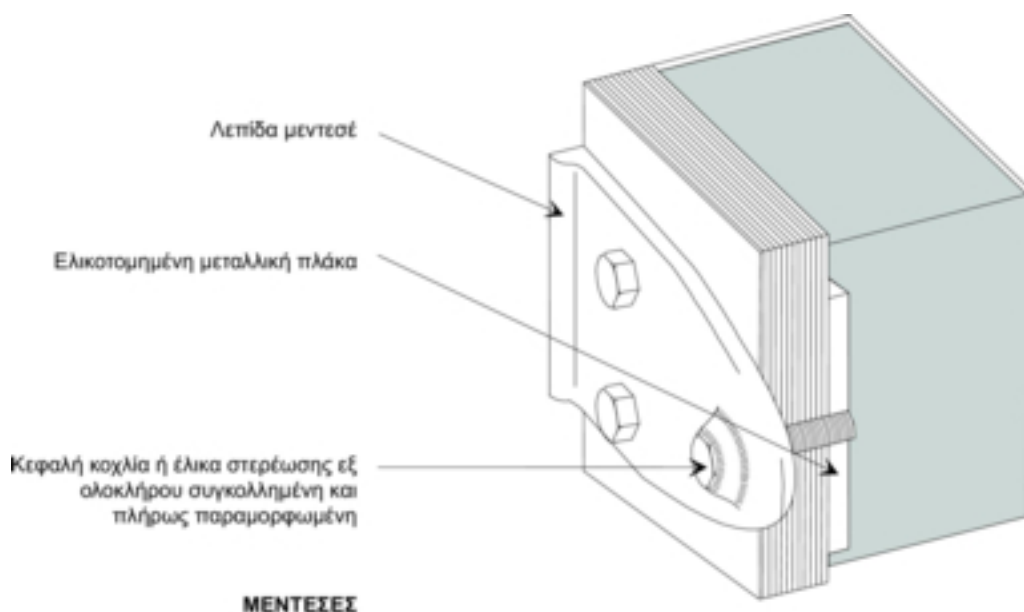
9.II. Μέρος II

9.II.3. Παράγραφος 3 — Επιτροπή Έγκρισης

Προτείνεται η σύσταση εθνικών επιτροπών έγκρισης αποτελούμενων από εκπροσώπους των αρμοδίων αρχών, των εγγυοδοτικών οργανισμών και άλλων ενδιαφερομένων οργανισμών.

Σχέδιο 1

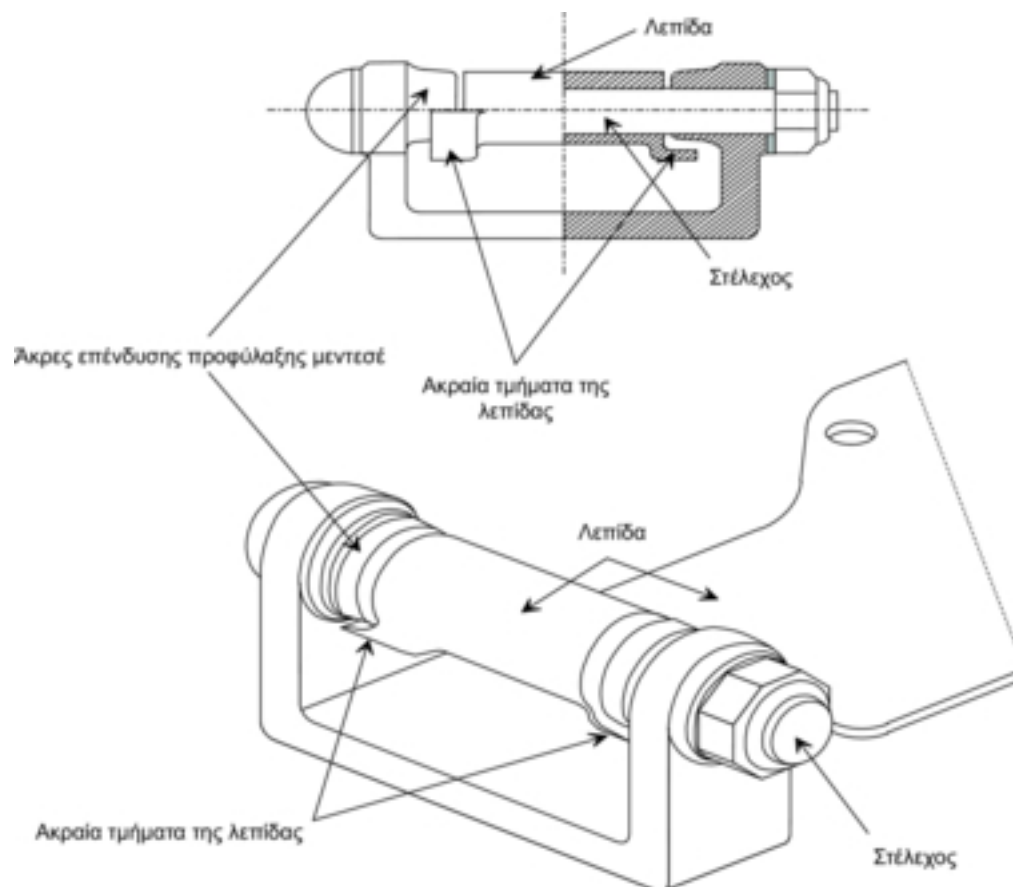
ΥΠΟΔΕΙΓΜΑ ΜΕΝΤΕΣΣΕ ΚΑΙ ΔΙΑΤΑΞΗΣ ΤΕΛΩΝΕΙΑΚΗΣ ΣΦΡΑΓΙΣΗΣ ΓΙΑ ΘΥΡΕΣ ΟΧΗΜΑΤΩΝ ΜΕ ΘΕΡΜΟΜΟΝΩΤΙΚΑ ΔΙΑΜΕΡΙΣΜΑΤΑ ΦΟΡΤΩΣΗΣ



Σχέδιο 1α

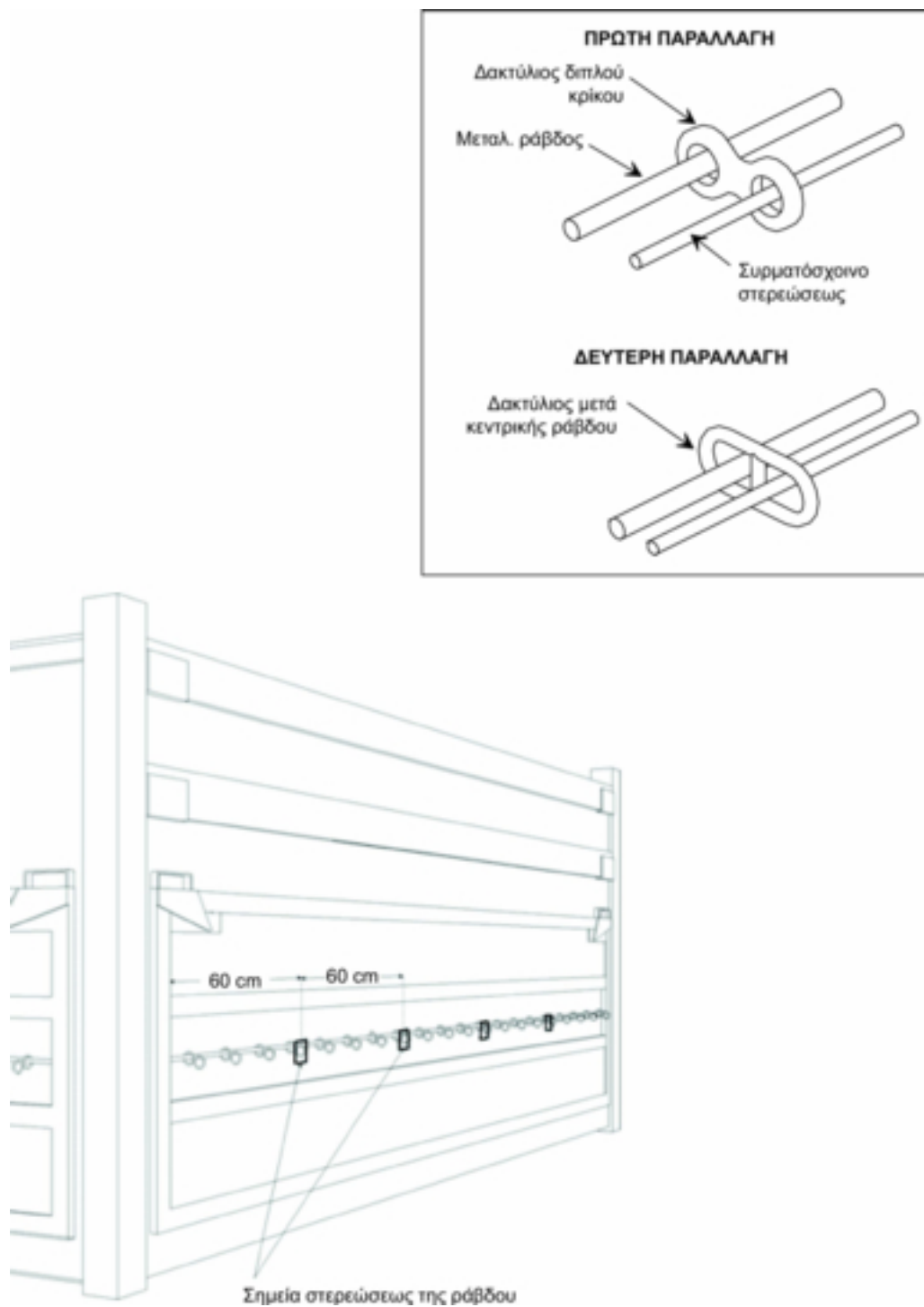
## ΠΑΡΑΔΕΙΓΜΑ ΜΕΝΤΕΣΣΕ ΠΟΥ ΔΕΝ ΑΠΑΙΤΕΙ ΙΔΙΑΙΤΕΡΗ ΠΡΟΣΤΑΣΙΑ ΤΟΥ ΣΤΕΛΕΧΟΥΣ

Οι μεντεσές που παρουσιάζονται παρακάτω πληροί τις απαιτήσεις που διατυπώνονται στη δεύτερη φράση της παραγράφου β) της επεξηγηματικής σημείωσης 2.2.1. β). Ο σχεδιασμός του ελάσματος και της επένδυσης προφύλαξης καθιστά περιττή κάθε ιδιαίτερη προστασία του στέλεχου, δεδομένου ότι τα ακραία τμήματα του ελάσματος ενισχύουν μέχρι το πίσω μέρος τα άκρα της επένδυσης προφύλαξης του μεντεσέ. Αυτά τα ακραία τμήματα εμποδίζουν ώστε, η πόρτα που έχει σφραγιστεί από το τελωνείο, να μπορεί να ανοιχθεί στο σημείο του μηχανισμού συναρμογής χωρίς να υπάρξουν εμφανή ίχνη, ακόμα και αν έχει αφαιρεθεί το μη προστατευμένο στέλεχος.



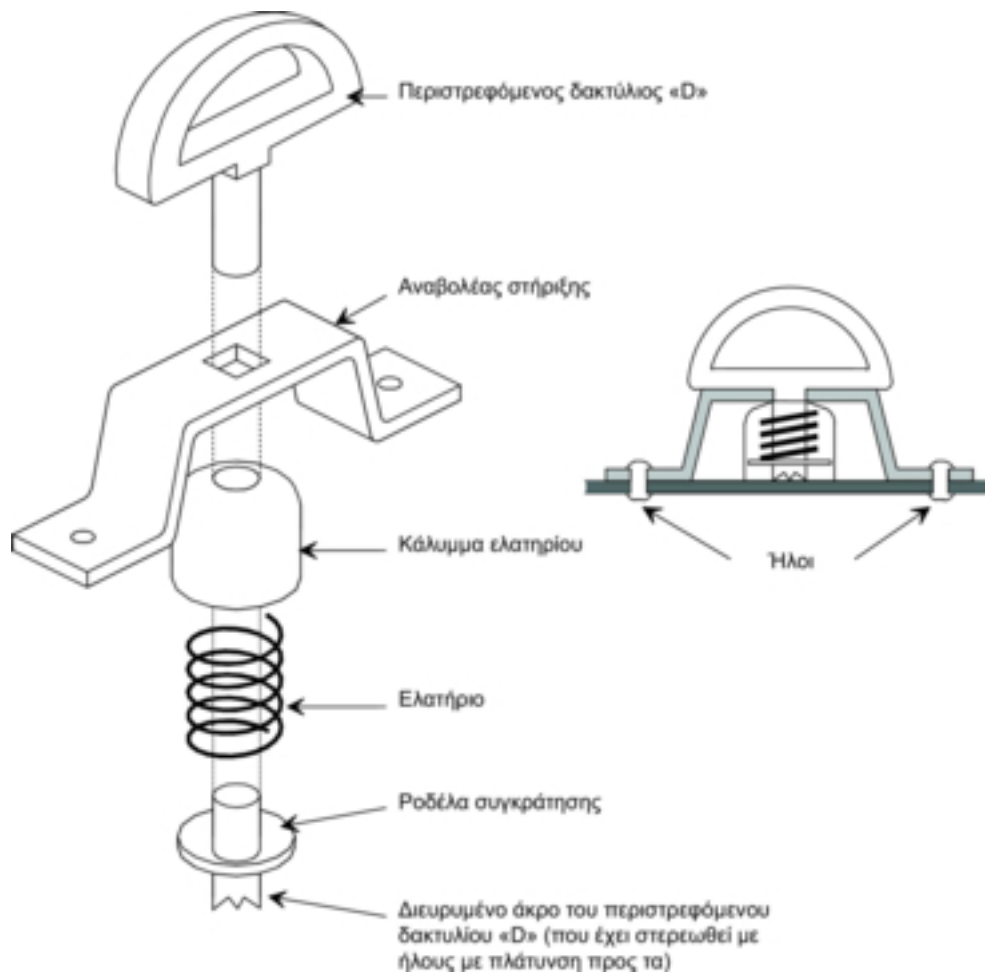
## Σχέδιο 2

## ΚΑΛΥΜΜΕΝΑ ΟΧΗΜΑΤΑ ΜΕ ΣΥΡΟΜΕΝΟΥΣ ΔΑΚΤΥΛΙΟΥΣ



Σχέδιο 2α

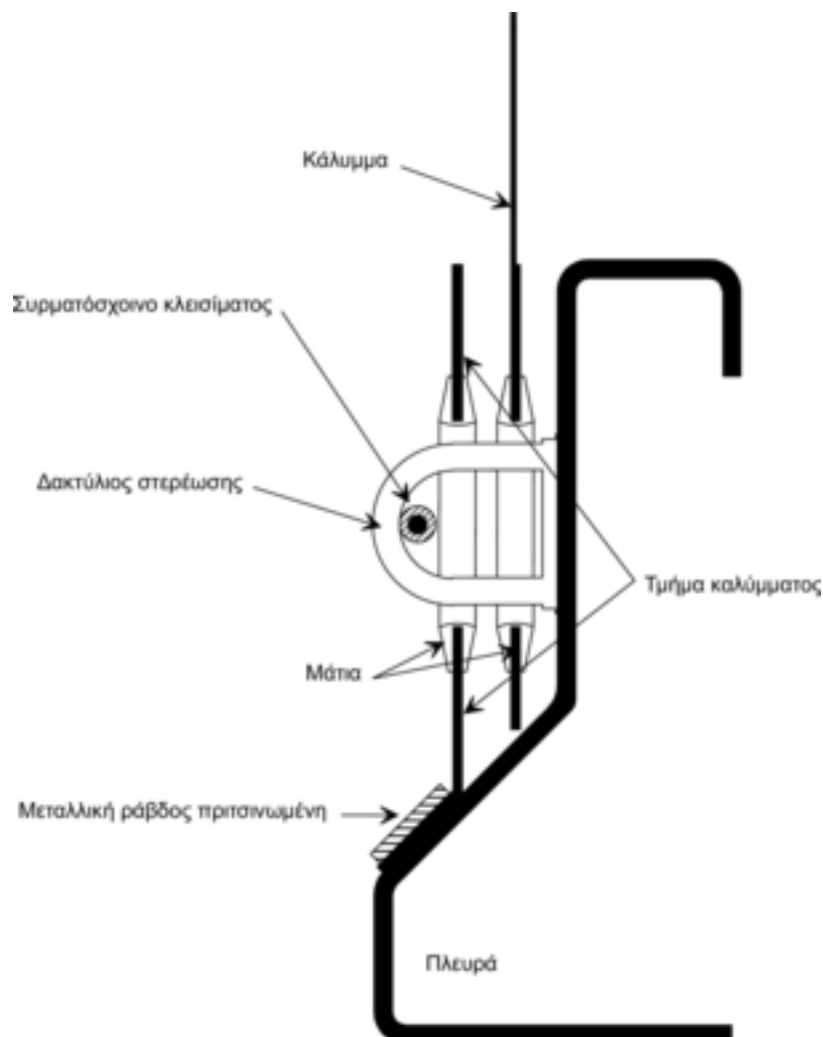
## ΠΑΡΑΔΕΙΓΜΑ ΠΕΡΙΣΤΡΕΦΟΜΕΝΟΥ ΔΑΚΤΥΛΙΟΥ (ΜΟΝΤΕΛΟ «D»)



## Σχέδιο 3

## ΥΠΟΔΕΙΓΜΑ ΔΙΑΤΑΞΗΣ ΚΛΕΙΣΙΜΑΤΟΣ ΚΑΛΥΜΜΑΤΟΣ ΟΧΗΜΑΤΩΝ

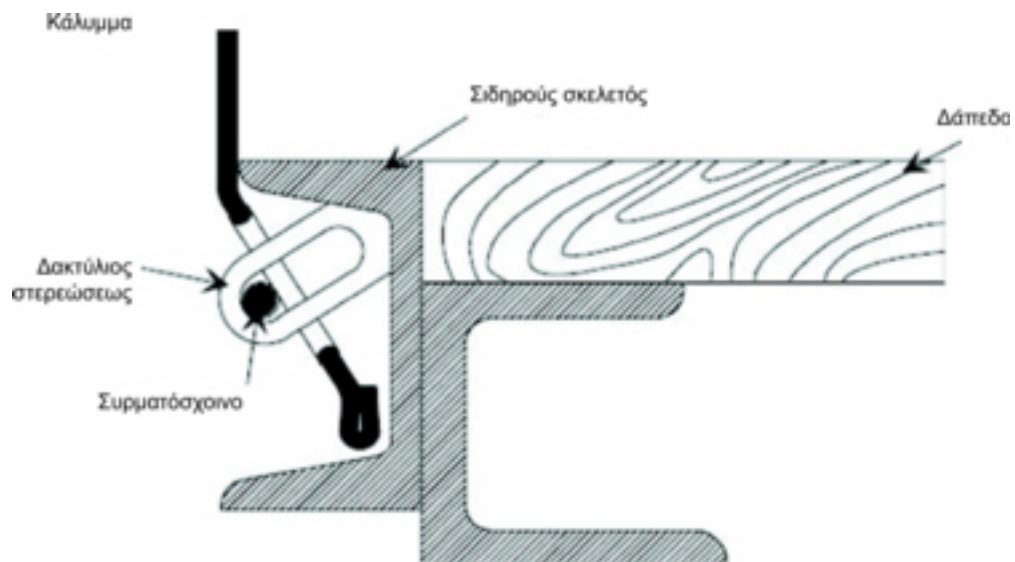
Η διάταξη που παρατίθεται στη συνέχεια πληροί τις προδιαγραφές του άρθρου 3 παράγραφος 11 α) τελευταίο εδάφιο του παραρτήματος 2. Πληροί επίσης τις προδιαγραφές του άρθρου 3 παράγραφος 6 στοιχεία α) και β) του παραρτήματος 2.



## Σχέδιο 4

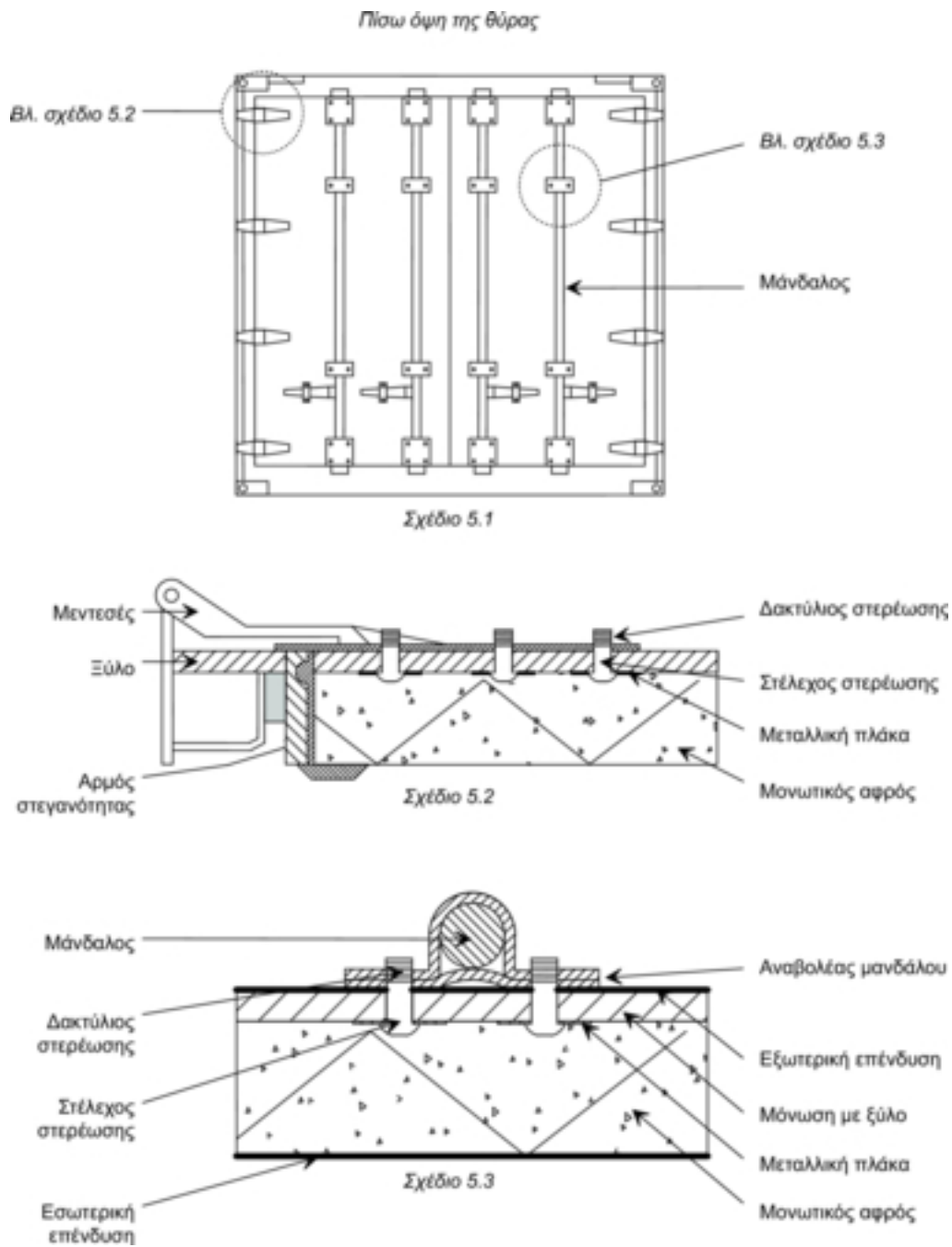
## ΔΙΑΤΑΞΗ ΚΛΕΙΣΙΜΑΤΟΣ ΚΑΛΥΜΜΑΤΟΣ

Η διάταξη που απεικονίζεται παρακάτω συμμορφούται προς τις προδιαγραφές του παραρτήματος 2 άρθρο 3 παράγραφοι 6 α) και β).



## Σχέδιο 5

ΠΑΡΑΔΕΙΓΜΑ ΔΙΑΤΑΞΗΣ ΚΛΕΙΣΙΜΑΤΟΣ ΚΑΛΥΜΜΑΤΟΣ ΠΟΥ ΕΙΣΑΓΕΤΑΙ ΑΠΟ ΤΟ ΕΣΩΤΕΡΙΚΟ ΤΗΣ ΜΟΝΩΜΕΝΗΣ ΠΟΡΤΑΣ



## ΠΑΡΑΡΤΗΜΑ 7

## ΣΧΕΤΙΚΑ ΜΕ ΤΗΝ ΕΓΚΡΙΣΗ ΤΩΝ ΕΜΠΟΡΕΥΜΑΤΟΚΙΒΩΤΙΩΝ

## ΜΕΡΟΣ Ι

## ΚΑΝΟΝΙΣΜΟΙ ΓΙΑ ΤΟΥΣ ΤΕΧΝΙΚΟΥΣ ΟΡΟΥΣ ΠΟΥ ΕΦΑΡΜΟΖΟΝΤΑΙ ΣΤΑ ΕΜΠΟΡΕΥΜΑΤΟΚΙΒΩΤΙΑ ΠΟΥ ΔΥΝΑΝΤΑΙ ΝΑ ΠΡΑΓΜΑΤΟΠΟΙΟΥΝ ΔΙΕΘΝΕΙΣ ΜΕΤΑΦΟΡΕΣ ΥΠΟ ΤΕΛΩΝΕΙΑΚΗ ΣΦΡΑΓΙΣΗ

## Άρθρο 1

## Βασικές αρχές

Εγκρίνονται για τις διεθνείς μεταφορές εμπορευμάτων υπό τελωνειακή σφράγιση μόνον τα εμπορευματοκιβώτια, στα οποία το διαμέρισμα που προορίζεται για το φορτίο είναι κατασκευασμένο και διαρρυθμισμένο κατά τέτοιον τρόπον ώστε:

- α) να μην είναι δυνατή η αφαίρεση από το σφραγισμένο τμήμα του εμπορευματοκιβωτίου ή η εισαγωγή σε αυτό εμπορεύματος χωρίς να καταλείπονται εμφανή ίχνη παραβίασης ή ρήξης της τελωνειακής σφραγίδας·
- β) η τελωνειακή σφραγίδα να είναι δυνατό να τίθεται κατά τρόπο απλό και αποτελεσματικό·
- γ) να μην περιλαμβάνουν κρυφούς χώρους που να επιτρέπουν την απόκρυψη εμπορευμάτων·
- δ) όλοι οι χώροι που προσφέρονται για την τοποθέτηση εμπορευμάτων να είναι εύκολα προσίτοι για τον τελωνειακό έλεγχο.

## Άρθρο 2

## Κατασκευή των εμπορευματοκιβωτίων

1. Για να ανταποκρίνονται στις προδιαγραφές του άρθρου 1 του παρόντος κανονισμού:
  - α) τα συστατικά μέρη του εμπορευματοκιβωτίου (πλευρές, δάπεδο, θύρες, οροφή, ορθοστάτες, πλαίσια, διαδοκίδες κ.λπ.), συναρμολογούνται είτε μέσω διατάξεων που δεν δύνανται να αφαιρεθούν και να επανατοποθετηθούν στη θέση τους από έξω χωρίς να καταλείπονται εμφανή ίχνη, είτε μέσω μεθόδων που συνεπάγονται τη συγκρότηση ενός ενιαίου συνόλου που δεν δύναται να τροποποιηθεί χωρίς να καταλείπονται εμφανή ίχνη. Εάν οι πλευρές, το δάπεδο, οι θύρες και η οροφή συνίστανται εκ διαφόρων μερών, τα μέρη ταύτα πρέπει να ανταποκρίνονται στις προδιαγραφές αυτές και να είναι επαρκώς ανθεκτικά.
  - β) οι θύρες και όλα τα λοιπά συστήματα κλεισίματος (στα οποία περιλαμβάνονται και οι στρόφιγγες, τα ανοίγματα εισόδου, τα καλύμματα πλήρωσης κ.λπ.) περιλαμβάνουν διάταξη που επιτρέπει την επίθεση τελωνειακής σφραγίδας. Πρέπει να αποκλείεται η αφαίρεση και η επανατοποθέτηση της διάταξης αυτής από έξω χωρίς να καταλείπονται εμφανή ίχνη καθώς και το άνοιγμα της θύρας ή του συστήματος κλεισίματος χωρίς ρήξη της τελωνειακής σφραγίδας η οποία προστατεύεται πλήρως. Οι ανοιγόμενες στέγες είναι δεκτές.
  - γ) τα ανοίγματα αερισμού και αποστράγγισης εφοδιάζονται με διάταξη που αποκλείει την πρόσβαση στο εσωτερικό του εμπορευματοκιβωτίου. Η εν λόγω διάταξη πρέπει να είναι τέτοια ώστε να μην μπορεί να αφαιρεθεί και επανατοποθετηθεί από έξω χωρίς να καταλείπονται εμφανή ίχνη.
2. Κατά παρέκκλιση των διατάξεων του άρθρου 1γ) του παρόντος κανονισμού, γίνονται δεκτά τα συστατικά μέρη του εμπορευματοκιβωτίου τα οποία, για πρακτικούς λόγους, επιβάλλεται να φέρουν κενούς χώρους (για παράδειγμα μεταξύ των χωρισμάτων διπλού τοιχώματος). Για να αποκλείεται η δυνατότητα χρησιμοποίησης των εν λόγω χώρων για την απόκρυψη εμπορευμάτων, απαιτούνται τα εξής:
  - i) εάν η εσωτερική επένδυση του διαμερίσματος καλύπτει την πλευρά σε όλο το ύψος της από το δάπεδο μέχρι την οροφή ή, σε άλλες περιπτώσεις, εάν ο υπάρχων χώρος μεταξύ της επένδυσης αυτής και της εξωτερικής πλευράς είναι εξ ολοκλήρου κλειστός, η εν λόγω εσωτερική επένδυση του εμπορευματοκιβωτίου τοποθετείται με τρόπο που να μην μπορεί να αφαιρεθεί και να επανατοποθετηθεί χωρίς να καταλείπονται εμφανή ίχνη και
  - ii) εάν η επένδυση δεν καλύπτει την πλευρά σε όλο το ύψος της και εάν οι χώροι οι οποίοι παρεμβάλλονται μεταξύ αυτής και της εξωτερικής πλευράς δεν είναι τελείως κλειστοί καθώς και σε κάθε άλλη περίπτωση, κατά την οποία τέτοιοι χώροι δημιουργούνται κατά την κατασκευή, ο αριθμός τους περιορίζεται στο ελάχιστο και οι χώροι αυτοί επιβάλλεται να είναι εύκολα προσίτοι για τον τελωνειακό έλεγχο.

3. Φεγγίτες επιτρέπονται στα κινητά αμαξώματα, όπως ορίζονται στο παράρτημα 6 επεξηγηματική σημείωση 0.1 (i) της σύμβασης, υπό την προϋπόθεση ότι είναι κατασκευασμένοι από υλικά επαρκώς ανθεκτικά και δεν δύνανται να αφαιρεθούν και να επανατοποθετηθούν από έξω χωρίς να καταλείπονται εμφανή ίχνη. Ωστόσο, δύνανται να γίνει αποδεκτό το γυαλί, εάν όμως χρησιμοποιείται γυαλί διαφορετικό από το γυαλί ασφαλείας οι φεγγίτες απαιτείται να φέρουν σταθερό μεταλλικό δικτυωτό πλέγμα, το οποίο δεν δύνανται να αφαιρεθεί από έξω. Η διάσταση των οπών του δικτυωτού πλέγματος δεν επιτρέπεται να υπερβαίνει τα 10 χιλιοστόμετρα. Οι φεγγίτες δεν επιτρέπονται στα εμπορευματοκιβώτια όπως ορίζεται στο άρθρο 1 στοιχείο i) της σύμβασης, εξαιρουμένων των κινητών αμαξωμάτων που καθορίζονται στην επεξηγηματική σημείωση 0.1 (i) του παραρτήματος 6 της σύμβασης.

#### Άρθρο 3

### Πτυσσόμενα ή λυόμενα εμπορευματοκιβώτια

Τα πτυσσόμενα ή λυόμενα εμπορευματοκιβώτια υπάγονται στις διατάξεις των άρθρων 1 και 2 του παρόντος κανονισμού, επί πλέον δε πρέπει να φέρουν σύστημα ασφάλισης με σύρτη αποκλείοντας τα διάφορα μέρη αμέσως μετά τη συναρμολόγηση του εμπορευματοκιβωτίου. Το εν λόγω σύστημα ασφάλισης πρέπει να δύνανται να σφραγίζεται από το τελωνείο, όταν βρεθεί στο εξωτερικό του εμπορευματοκιβωτίου μετά τη συναρμολόγηση αυτού.

#### Άρθρο 4

### Καλυμμένα εμπορευματοκιβώτια

1. Εφόσον χρειάζεται, οι διατάξεις των άρθρων 1, 2 και 3 του παρόντος κανονισμού εφαρμόζονται στα καλυμμένα εμπορευματοκιβώτια. Επιπλέον, τα εμπορευματοκιβώτια πρέπει να είναι σύμφωνα προς τις διατάξεις του παρόντος άρθρου.

2. Το κάλυμμα είναι κατασκευασμένο είτε από ανθεκτικό ύφασμα είτε από ύφασμα επικαλυμμένο με πλαστική ύλη ή καουτσούκ, μη ελαστικό και επαρκώς ανθεκτικό. Αυτό πρέπει να είναι σε καλή κατάσταση και κατασκευασμένο με τέτοιο τρόπο ώστε αμέσως μόλις τοποθετηθεί η διάταξη κλεισίματος, να είναι αδύνατη η πρόσβαση στο φορτίο χωρίς να καταλείπονται εμφανή ίχνη.

3. Εάν το κάλυμμα απαρτίζεται από περισσότερα του ενός τεμάχια, τα άκρα αυτών επιβάλλεται να αναδιπλώνονται το ένα μέσα στο άλλο και να ενώνονται με δύο ραφές που απέχουν μεταξύ τους τουλάχιστον 15 χιλιοστόμετρα. Οι εν λόγω ραφές γίνονται σύμφωνα με το σχέδιο 1 που επισυνάπτεται στον παρόντα κανονισμό. Ωστόσο, όταν για ορισμένα μέρη του καλύμματος (όπως τα περυσία και οι ενισχυμένες γωνίες) δεν είναι δυνατή η σύνδεση των τεμαχίων με αυτό τον τρόπο, αρκεί η αναδιπλωση του άκρου του πάνω μέρους και η συρραφή σύμφωνα με το σχέδιο 2 που επισυνάπτεται στον παρόντα κανονισμό. Η μία εκ των ραφών πρέπει να είναι ορατή μόνον από μέσα και το χρώμα του νήματος της ραφής να είναι καταφανώς διαφορετικό από το χρώμα του καλύμματος καθώς και του νήματος που χρησιμοποιείται για την άλλη ραφή. Όλες οι ραφές γίνονται με μηχανή.

4. Εάν το κάλυμμα κατασκευάζεται από ύφασμα επικαλυμμένο με πλαστική ύλη και απαρτίζεται από περισσότερα του ενός τεμάχια, τα τεμάχια αυτά δύνανται επίσης να συνδέονται με συγκόλληση, σύμφωνα με το σχέδιο 3 που επισυνάπτεται στον παρόντα κανονισμό. Το άκρο ενός τεμαχίου καλύπτει το άκρο του άλλου σε πλάτος τουλάχιστον 15 χιλιοστομέτρων. Η συγχώνευση των τεμαχίων εξασφαλίζεται σε ολόκληρο το εν λόγω πλάτος. Το εξωτερικό άκρο της σύνδεσης καλύπτεται με ταινία από πλαστική ύλη, πλάτους τουλάχιστον 7 χιλιοστομέτρων, η οποία στερεώνεται με την ίδια μέθοδο συγκόλλησης. Πάνω στην εν λόγω ταινία καθώς και σε επιφάνεια πλάτους τουλάχιστον 3 χιλιοστομέτρων σε κάθε πλευρά της, τυπώνεται ένα ομοιόμορφο και καλώς διακρινόμενο ανάγλυφο σχέδιο. Η συγκόλληση γίνεται με τέτοιο τρόπο ώστε τα τεμάχια να μη δύνανται να αποχωρισθούν και στη συνέχεια να επανασυνδεθούν χωρίς να καταλείπονται εμφανή ίχνη.

5. Οι επιδιορθώσεις γίνονται σύμφωνα με τη μέθοδο που περιγράφεται στο σχέδιο αριθ. 4 που επισυνάπτεται στον παρόντα κανονισμό· τα άκρα αναδιπλώνονται το ένα μέσα στο άλλο και συνενώνονται με δύο ορατές ραφές που απέχουν μεταξύ τους τουλάχιστον 15 χιλιοστόμετρα· το χρώμα του εκ των έσω ορατού νήματος είναι διαφορετικό από το χρώμα του εκ των έξω ορατού νήματος και του χρώματος του καλύμματος· όλες οι ραφές γίνονται με μηχανή. Όταν η επιδιόρθωση ενός φθαρμένου καλύμματος, κοντά στα άκρα, απαιτείται να γίνει με αντικατάσταση του κατεστραμμένου μέρους από νέο, η ραφή δύνανται επίσης να γίνει σύμφωνα με τις προδιαγραφές της παραγράφου 3 του παρόντος άρθρου και του σχεδίου 1 που επισυνάπτεται στον παρόντα κανονισμό. Οι επιδιορθώσεις των καλυμμάτων από ύφασμα επικαλυμμένο με πλαστική ύλη δύνανται να γίνουν σύμφωνα με την μέθοδο που περιγράφεται στη παράγραφο 4 του παρόντος άρθρου πλην όμως, στην περίπτωση αυτή, η ταινία πρέπει να τοποθετείται και στις δύο όψεις του καλύμματος, ενώ το τεμάχιο τοποθετείται στην εσωτερική όψη.

6. Το κάλυμμα στερεώνεται στο εμπορευματοκιβώτιο κατά τρόπο που να ανταποκρίνεται αυστηρά στους όρους του άρθρου 1 α) και β) του παρόντος κανονισμού. Είναι δυνατό να χρησιμοποιηθούν τα ακόλουθα συστήματα:

- a) Το κάλυμμα δύνανται να στερεώνεται με:
  - i) μεταλλικούς δακτυλίους τοποθετημένους στο εμπορευματοκιβώτιο,
  - ii) μάτια (πορτούζια) που διανοίγονται στο άκρο του καλύμματος και

- iii) ένα σύνδεσμο κλεισίματος που διέρχεται μέσω των δακτυλίων πάνω από το κάλυμμα και παραμένει ορατός από έξω σε ολόκληρο το μήκος του.

Το κάλυμμα καλύπτει τα σταθερά στοιχεία του εμπορευματοκιβωτίου σε έκταση τουλάχιστον 250 χιλιοστομέτρων, η οποία υπολογίζεται από το κέντρο των δακτυλίων στερέωσης, πλην των περιπτώσεων όπου το σύστημα κατασκευής του ίδιου του εμπορευματοκιβωτίου θα εμπόδιζε την πρόσβαση στα εμπορεύματα.

- β) Όταν το άκρο καλύμματος πρέπει να συνδέεται κατά διαρκή τρόπο με το εμπορευματοκιβώτιο, οι δυο επιφάνειες ενώνονται και η συναρμογή είναι συνεχής και πραγματοποιείται με σταθερές διατάξεις.
- γ) Εάν χρησιμοποιείται σύστημα κλειδώματος του καλύμματος, επιβάλλεται να συνδέεται το κάλυμμα στο σημείο κλειδώματος με το εξωτερικό τμήμα του εμπορευματοκιβωτίου (π.χ. βλ. σχέδιο 6 που επισυνάπτεται στον παρόντα κανονισμό).

7. Το κάλυμμα υποβαστάζεται από κατάλληλη υπερκατασκευή (ορθοστάτες, πλευρές, τόξα, πιχάκια κ.λπ.).

8. Το διάστημα μεταξύ των δακτυλίων και μεταξύ των ματιών δεν πρέπει να υπερβαίνει τα 200 χιλιοστόμετρα. Ωστόσο, δύναται να είναι και μεγαλύτερο, χωρίς όμως να υπερβαίνει τα 300 χιλιοστόμετρα μεταξύ των δακτυλίων και μεταξύ των ματιών τα οποία βρίσκονται από τη μια ή την άλλη πλευρά του ορθοστάτη, εάν ο τρόπος κατασκευής του εμπορευματοκιβωτίου και του καλύμματος είναι τέτοιος ώστε να αποκλείεται οποιαδήποτε πρόσβαση στο εσωτερικό του εμπορευματοκιβωτίου. Τα μάτια πρέπει να είναι ενισχυμένα.

9. Ως σύνδεσμοι κλεισίματος χρησιμοποιούνται:

- α) χαλύβδινα συρματοσχοινα διαμέτρου τουλάχιστον 3 χιλιοστομέτρων ή
- β) σχοινιά από κάνναβη ή οϊζάλ διαμέτρου τουλάχιστον 8 χιλιοστομέτρων που περιβάλλονται από διαφανή μη ελαστική επένδυση από πλαστική ύλη· ή
- γ) σχοινιά αποτελούμενα από δέσμες γραμμών οπτικών ινών μέσα σε χαλύβδινο περιβλήμα επενδυμένο με διαφανή μη ελαστική επένδυση από πλαστική ύλη· ή
- δ) σχοινιά αποτελούμενα από κορμό από υφαντική ύλη που περιβάλλεται τουλάχιστον από τέσσερα έμβολα τα οποία συνίστανται αποκλειστικά σε χαλύβδινα νήματα και καλύπτουν εξ ολοκλήρου τον κορμό, υπό τον όρο ότι η διάμετρος των εν λόγω συρματοσχοιων είναι τουλάχιστον 3 χιλιοστόμετρα (μη λαμβανομένης υπόψη ενδεχομένης επένδυσης από διαφανή πλαστική ύλη).

Τα σχοινιά σύμφωνα με το παρόν άρθρο παράγραφος 9 α) ή δ) μπορεί να έχουν διαφανή μη ελαστική επένδυση από πλαστική ύλη.

Σε περίπτωση κατά την οποία το κάλυμμα θα πρέπει να στερεωθεί στο σκελετό σε σύστημα κατασκευής το οποίο, εξάλλου, είναι σύμφωνο προς τις διατάξεις του παρόντος άρθρου παράγραφος 6 α), είναι δυνατό να χρησιμοποιηθεί ένας μάντας ως μέσο στερέωσης (το σχέδιο 7 που επισυνάπτεται στο παρόν παράρτημα παρέχει παράδειγμα του συστήματος κατασκευής του εν λόγω τύπου). Ο μάντας θα πρέπει να είναι σύμφωνος προς τις προδιαγραφές οι οποίες καθορίζονται στην παράγραφο 11 α) iii), όσον αφορά το υλικό κατασκευής του, τις διαστάσεις του και τη μορφή του.

10. Κάθε τύπος σχοινοῦ πρέπει να αποτελείται από ένα μόνον τεμάχιο και να φέρει άκρο από σκληρό μέταλλο σε κάθε άκρη. Κάθε άκρο από σκληρό μέταλλο πρέπει να επιτρέπει τη διέλευση του νήματος ή του σχοινοῦ της τελωνειακής σφραγίδας. Η διάταξη πρόσδεσης κάθε μεταλλικού ακροτεμαχίου σύμφωνα με τις διατάξεις του παρόντος άρθρου παράγραφοι 9 α), β) και δ), πρέπει να φέρει κοίλο ήλο που διέρχεται εγκαρσίως από το συρματοσχοινοῦ ή το σχοινί και επιτρέπει τη διέλευση του νήματος ή σχοινοῦ της τελωνειακής σφραγίδας. Το συρματοσχοινοῦ ή το σχοινί πρέπει να είναι ορατό και από τις δύο πλευρές του κοίλου ήλου ώστε να είναι δυνατή η διαπίστωση ότι το εν λόγω συρματοσχοινοῦ ή σχοινί αποτελείται από ένα μόνον τεμάχιο (βλ. σχέδιο 5 που επισυνάπτεται στον παρόντα κανονισμό).

11. Στα ανοίγματα του καλύμματος που χρησιμοποιούνται για τη φόρτωση και την εκφόρτωση, οι δύο επιφάνειες του καλύμματος ενώνονται. Είναι δυνατό να χρησιμοποιηθούν τα ακόλουθα συστήματα:

- α) Τα δύο άκρα του καλύμματος απαιτείται να αλληλεπικαλύπτονται κατά τρόπο ικανοποιητικό. Επίσης, το κλείσιμό τους εξασφαλίζεται με:
- i) πτερύγιο ραμμένο ή συγκολλημένο σύμφωνα με τις παραγράφους 3 και 4 του παρόντος άρθρου,
- ii) δακτυλίους και μάτια που πληρούν τους όρους της παραγράφου 8 του παρόντος άρθρου· οι εν λόγω δακτύλιοι πρέπει να είναι κατασκευασμένοι από μέταλλο, και

- iii) μονοκόμματο ιμάντα από κατάλληλο υλικό, μη ελαστικό, πλάτους τουλάχιστον 20 χιλιοστών και πάχους 3 χιλιοστών που διέρχεται μέσω των δακτυλίων και συγκρατεί μαζί τα δύο άκρα του καλύμματος καθώς και το πτερύγιο· ο ιμάντας αυτός στερεώνεται στο εσωτερικό του καλύμματος και φέρει:
- είτε μάτι μέσω του οποίου διέρχεται το συρματοσχοινό ή το σχοινί που αναφέρεται στην παράγραφο 9 του παρόντος άρθρου·
  - είτε μάτι το οποίο να δύναται να εφαρμοστεί στο μεταλλικό δακτύλιο, ο οποίος αναφέρεται στην παράγραφο 6 του παρόντος άρθρου, για να στερεωθεί με το συρματοσχοινό ή το σχοινί το οποίο αναφέρεται στην παράγραφο 9 του παρόντος άρθρου.

Όταν υπάρχει ειδική διάταξη (πλάκα παρέκκλισης κλπ.), που εμποδίζει την πρόσβαση στο εμπορευματοκιβώτιο, χωρίς να καταλείπονται εμφανή ίχνη, δεν απαιτείται πτερύγιο. Δεν απαιτείται, επίσης, πτερύγιο για τα εμπορευματοκιβώτια με συρόμενα καλύμματα.

- β) Ειδικό σύστημα μανδάλωσης, που κρατά τα άκρα των καλυμμάτων κλεισμένα σφιχτά, όταν το εμπορευματοκιβώτιο είναι κλεισμένο και σφραγισμένο. Το σύστημα φέρει άνοιγμα μέσω του οποίου ο μεταλλικός δακτύλιος, ο οποίος αναφέρεται στην παράγραφο 6 του παρόντος άρθρου, μπορεί να περάσει και να στερεωθεί με το συρματοσχοινό ή το σχοινί το οποίο αναφέρεται στην παράγραφο 9 του παρόντος άρθρου. Το σύστημα αυτό περιγράφεται στο σχέδιο 8, που επισυνάπτεται στο παρόν παράρτημα.

12. Τα σημεία εξακρίβωσης της ταυτότητας, τα οποία απαιτείται να αναγράφονται στο εμπορευματοκιβώτιο, καθώς και η πλάκα έγκρισης, που προβλέπεται στο Μέρος II του παρόντος παραρτήματος, δεν επιτρέπεται σε καμία περίπτωση να καλύπτονται από το κάλυμμα.

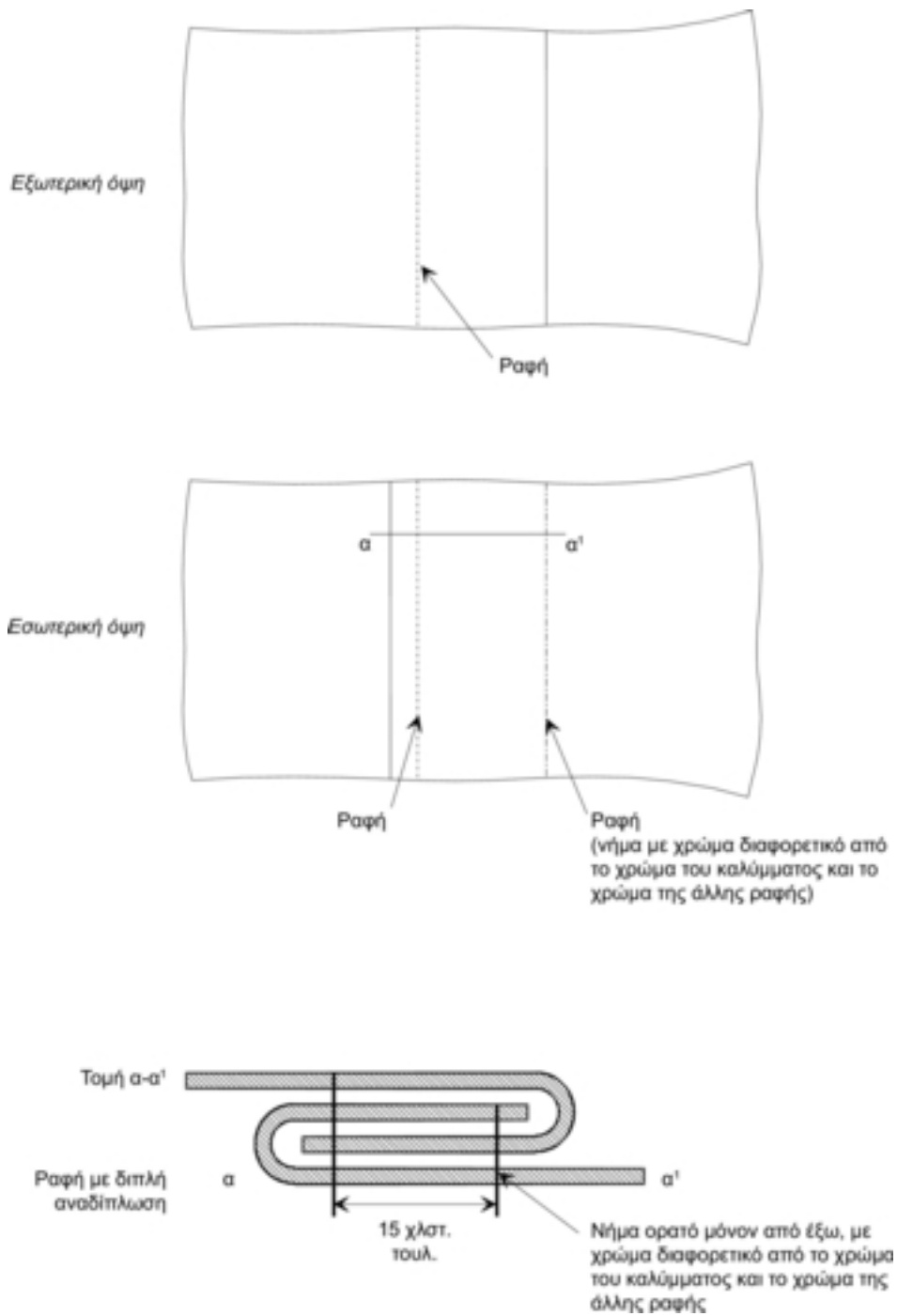
#### Άρθρο 5

#### Εμπορευματοκιβώτια με συρόμενα καλύμματα

1. Όταν χρειάζεται, εφαρμόζονται στα εμπορευματοκιβώτια με συρόμενα καλύμματα οι διατάξεις των άρθρων 1, 2, 3 και 4 του παρόντος κανονισμού. Επιπλέον, τα εμπορευματοκιβώτια πρέπει να είναι συμμορφώνονται προς με τις διατάξεις του παρόντος άρθρου.
2. Τα συρόμενα καλύμματα, το δάπεδο, οι θύρες και άλλα συστατικά μέρη του εμπορευματοκιβωτίου επιβάλλεται να πληρούν είτε τις απαιτήσεις του άρθρου 4 παράγραφοι 6, 8, 9 και 11 του παρόντος κανονισμού είτε τις απαιτήσεις που καθορίζονται στα εδάφια (i) έως (vi) παρακάτω.
  - i) Τα συρόμενα καλύμματα, το δάπεδο, οι θύρες και όλα τα συστατικά μέρη του εμπορευματοκιβωτίου συναρμολογούνται κατά τέτοιο τρόπο ώστε να αποκλείεται να ανοίξουν ή να κλείσουν χωρίς να καταλείπονται εμφανή ίχνη.
  - ii) Το κάλυμμα καλύπτει τα στερεά μέρη στην κορυφή του οχήματος τουλάχιστον κατά το 1/4 της πραγματικής απόστασης μεταξύ των ιμάντων τάνυσης. Το κάλυμμα καλύπτει τα στερεά μέρη στον πυθμένα του οχήματος σε απόσταση τουλάχιστον 50 χιλιοστών. Το οριζόντιο άνοιγμα μεταξύ του καλύμματος και των στερεών μερών του διαμερίσματος φόρτωσης δεν δύναται να υπερβαίνει τα 10 χιλιοστά καθέτως της διαμήκου γραμμής του εμπορευματοκιβωτίου σε οποιαδήποτε θέση, όταν το εμπορευματοκιβώτιο κλείνει και σφραγίζεται για τελωνειακούς σκοπούς.
  - iii) Ο οδηγός των συρόμενων καλυμμάτων και τα λοιπά κινητά μέρη συναρμολογούνται κατά τέτοιο τρόπο, ώστε να μην είναι δυνατό το άνοιγμα και το κλείσιμο των κλειστών και σφραγισμένων από το τελωνείο θυρών και των άλλων κινητών μερών από έξω, χωρίς να καταλείπονται εμφανή ίχνη. Ο οδηγός των συρόμενων καλυμμάτων και τα λοιπά κινητά μέρη συναρμολογούνται κατά τέτοιο τρόπο, ώστε να είναι αδύνατη η πρόσβαση στο εμπορευματοκιβώτιο χωρίς να καταλείπονται εμφανή ίχνη. Το σύστημα περιγράφεται στο σχέδιο 9 που επισυνάπτεται στον παρόντα κανονισμό.
  - iv) Η οριζόντια απόσταση μεταξύ των δακτυλίων, που χρησιμοποιούνται για τελωνειακούς σκοπούς, στα στερεά μέρη του εμπορευματοκιβωτίου πρέπει να μην υπερβαίνει τα 200 χιλιοστά. Το διάστημα, ωστόσο, δύναται να είναι μεγαλύτερο αλλά δεν είναι δυνατό να υπερβαίνει τα 300 χιλιοστά μεταξύ των δακτυλίων σε οποιαδήποτε πλευρά του ορθοστάτη εάν η κατασκευή του εμπορευματοκιβωτίου και των καλυμμάτων είναι τέτοια που να αποκλείεται η πρόσβαση στο εμπορευματοκιβώτιο. Σε κάθε περίπτωση, απαιτείται να πληρούνται οι όροι που τίθενται στο εδάφιο (ii) παραπάνω.
  - v) Η απόσταση μεταξύ των ιμάντων τάνυσης δεν επιτρέπεται να υπερβαίνει τα 600 χιλιοστά.
  - vi) Οι σύνδεσμοι κλεισίματος που χρησιμοποιούνται για την πρόσδεση των καλυμμάτων στα στερεά μέρη του οχήματος πρέπει να πληρούν τις προϋποθέσεις του άρθρου 4 παράγραφος 9 του παρόντος κανονισμού.

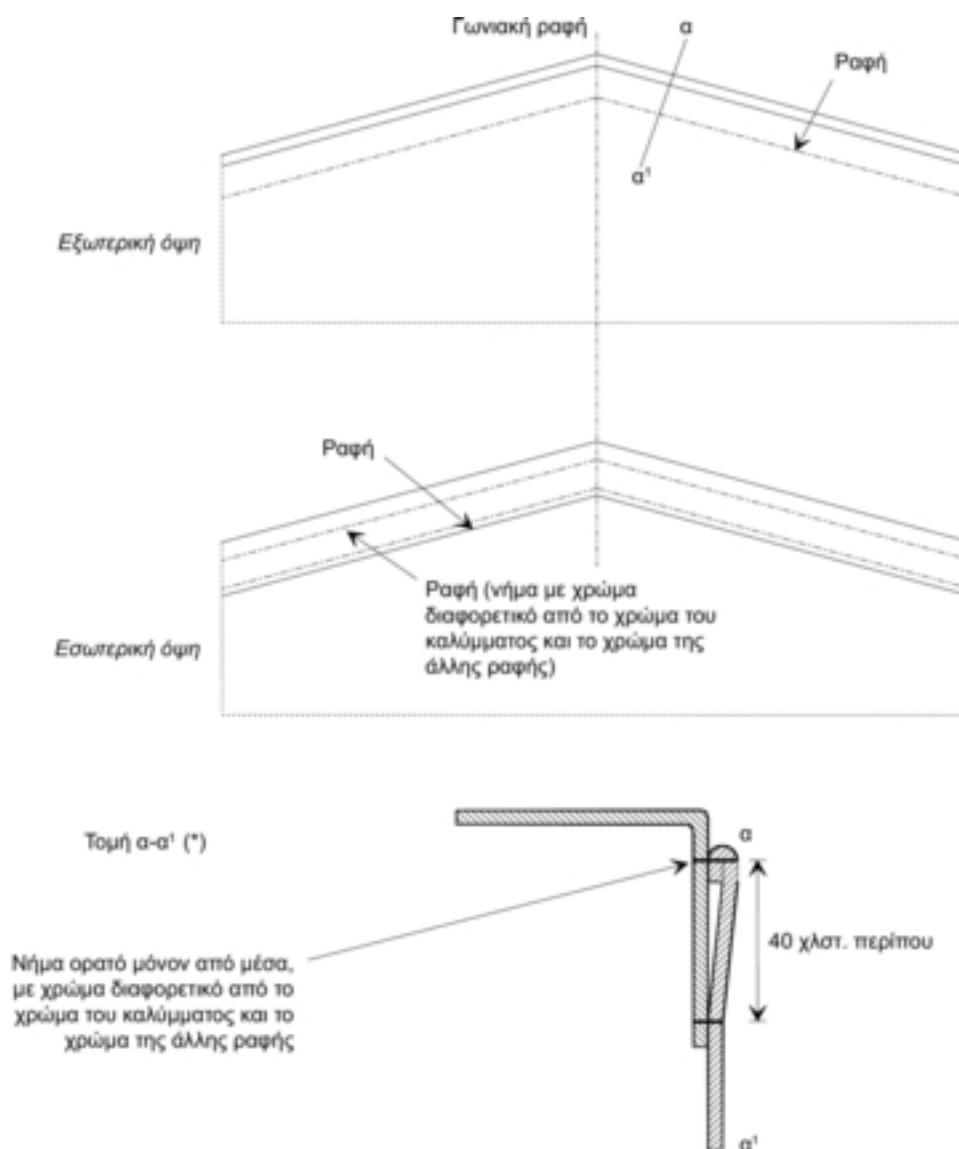
Σχέδιο 1

ΚΑΛΥΜΜΑ ΚΑΤΑΣΚΕΥΑΣΜΕΝΟ ΑΠΟ ΠΕΡΙΣΣΟΤΕΡΑ ΤΟΥ ΕΝΟΣ ΤΕΜΑΧΙΑ



Σχέδιο 2

ΚΑΛΥΜΜΑ ΚΑΤΑΣΚΕΥΑΣΜΕΝΟ ΑΠΟ ΠΕΡΙΣΣΟΤΕΡΑ ΤΟΥ ΕΝΟΣ ΤΕΜΑΧΙΑ

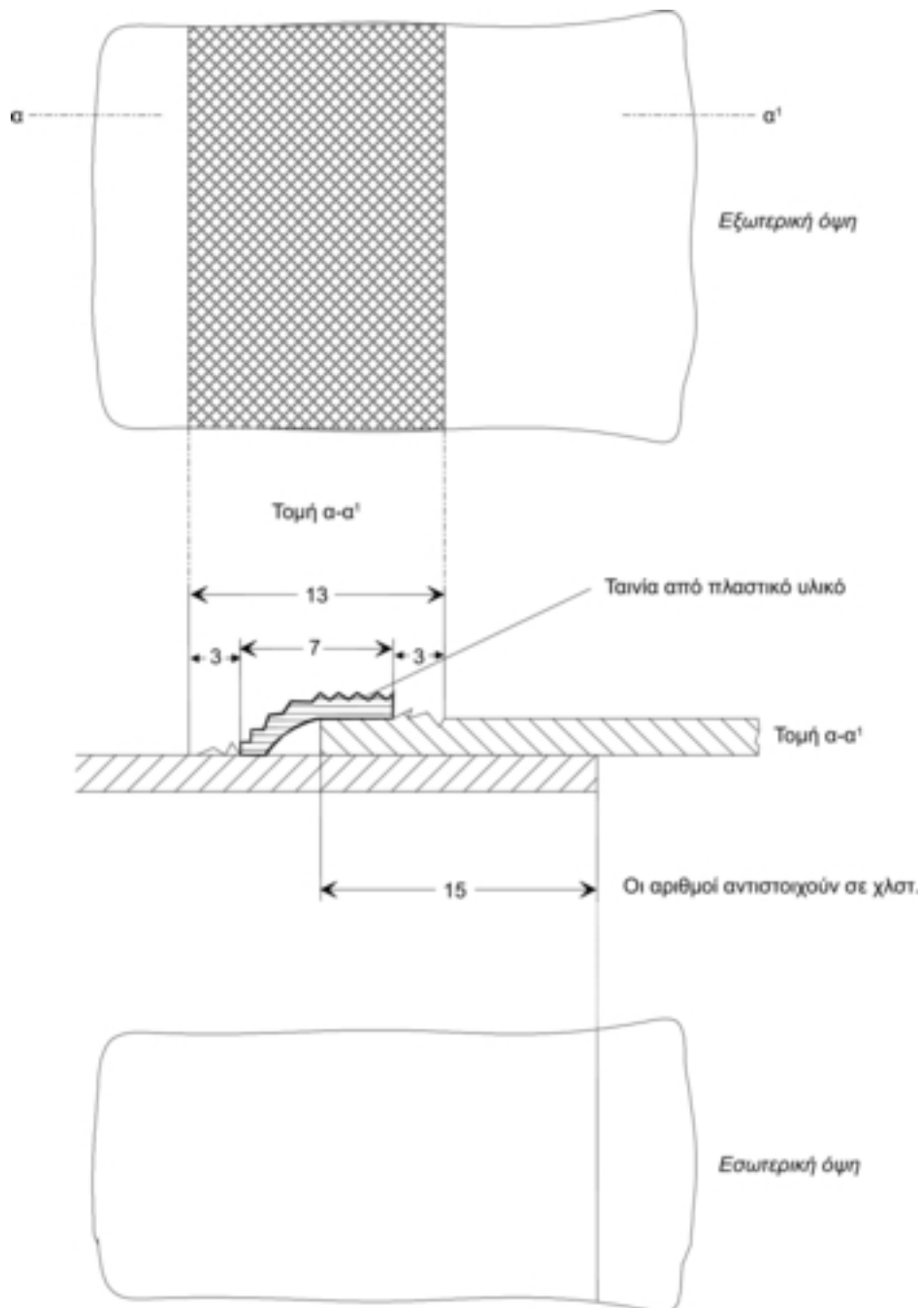


Σημείωση: Επιτρέπονται επίσης οι γωνιακές ραφές που πραγματοποιούνται σύμφωνα με τη μέθοδο που απεικονίζεται στο σχέδιο 2 α) του παραρτήματος 2 της παρούσας σύμβασης.

(\*) Στο σχέδιο αυτό φαίνεται το άνω αναδιπλωμένο τμήμα του καλύμματος σύμφωνα με το Παράρτημα 2 άρθρο 3 παράγραφος 3

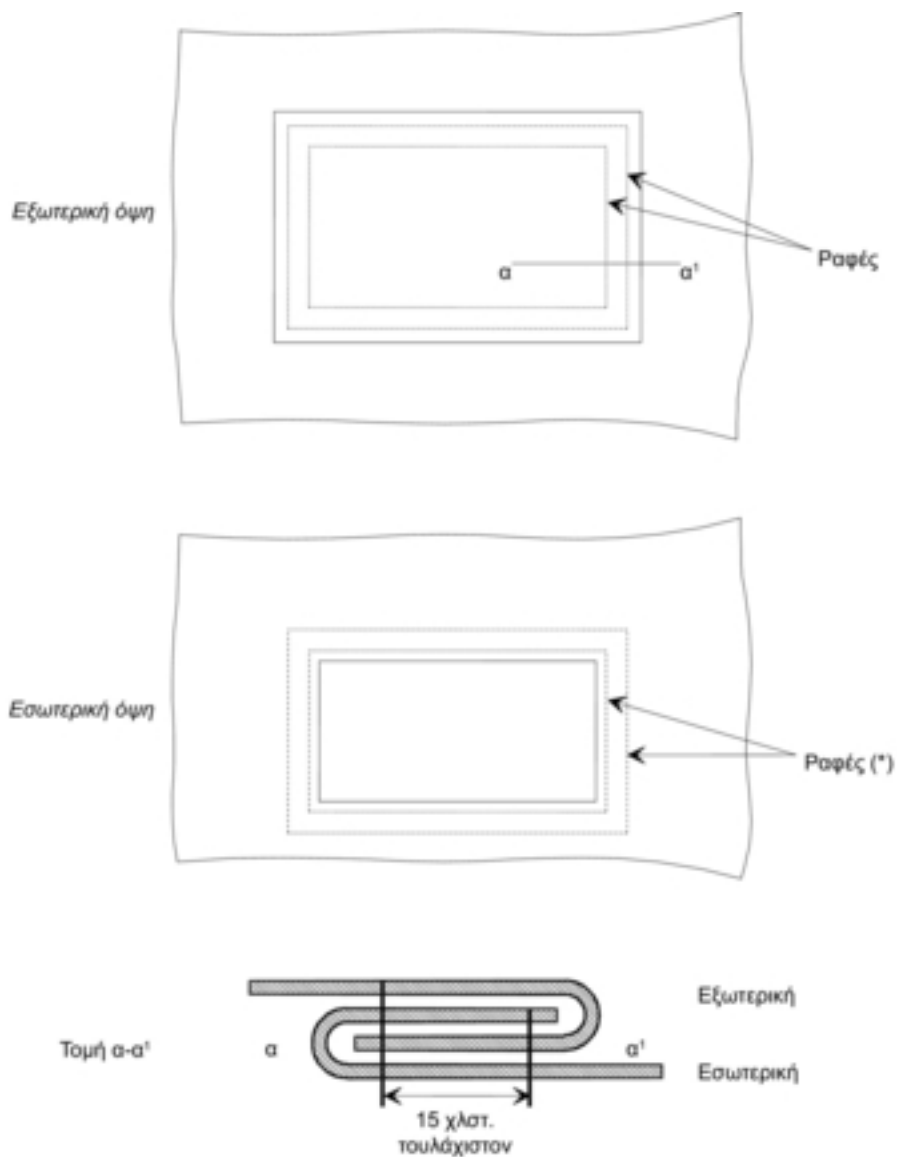
Σχέδιο 3

## ΚΑΛΥΜΜΑ ΚΑΤΑΣΚΕΥΑΣΜΕΝΟ ΑΠΟ ΠΟΛΛΑ ΤΕΜΑΧΙΑ



Σχέδιο 4

## ΕΠΙΔΙΟΡΘΩΣΗ ΚΑΛΥΜΜΑΤΟΣ

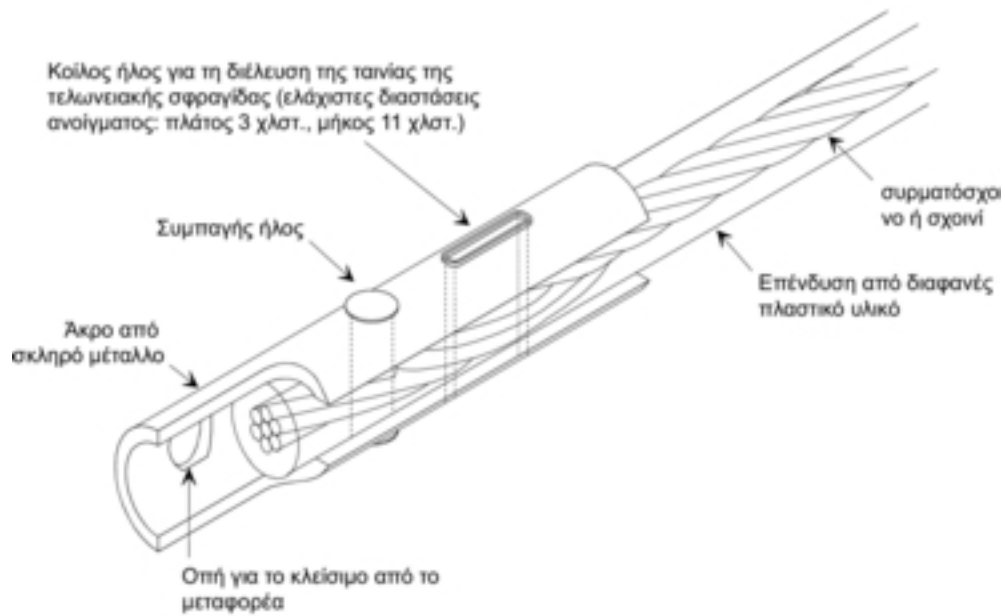


(\*) Τα νήματα που είναι ορατά από μέσα πρέπει να έχουν χρώμα διαφορετικό από το χρώμα των νημάτων που είναι ορατά από έξω και από το χρώμα του καλύμματος.

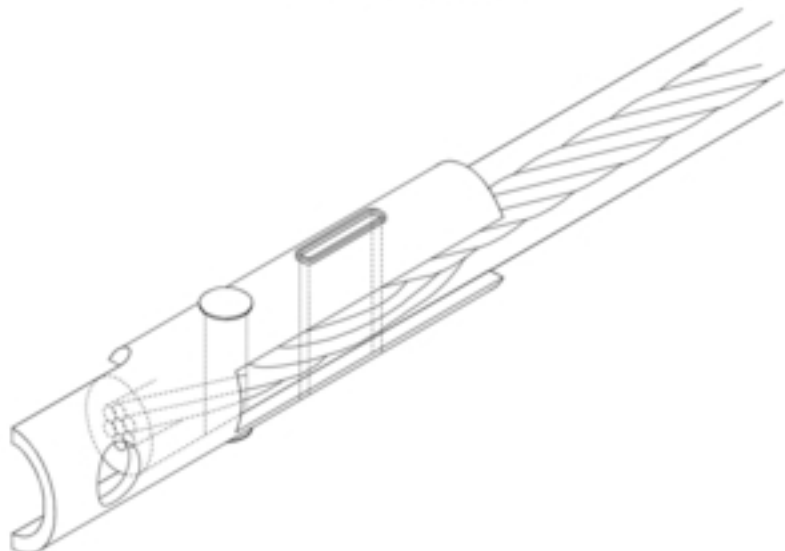
## Σχέδιο 5

## ΔΕΙΓΜΑ ΑΚΡΟΤΕΜΑΧΙΟΥ

## 1. Πλάγια όψη: Πρόσθιο τμήμα

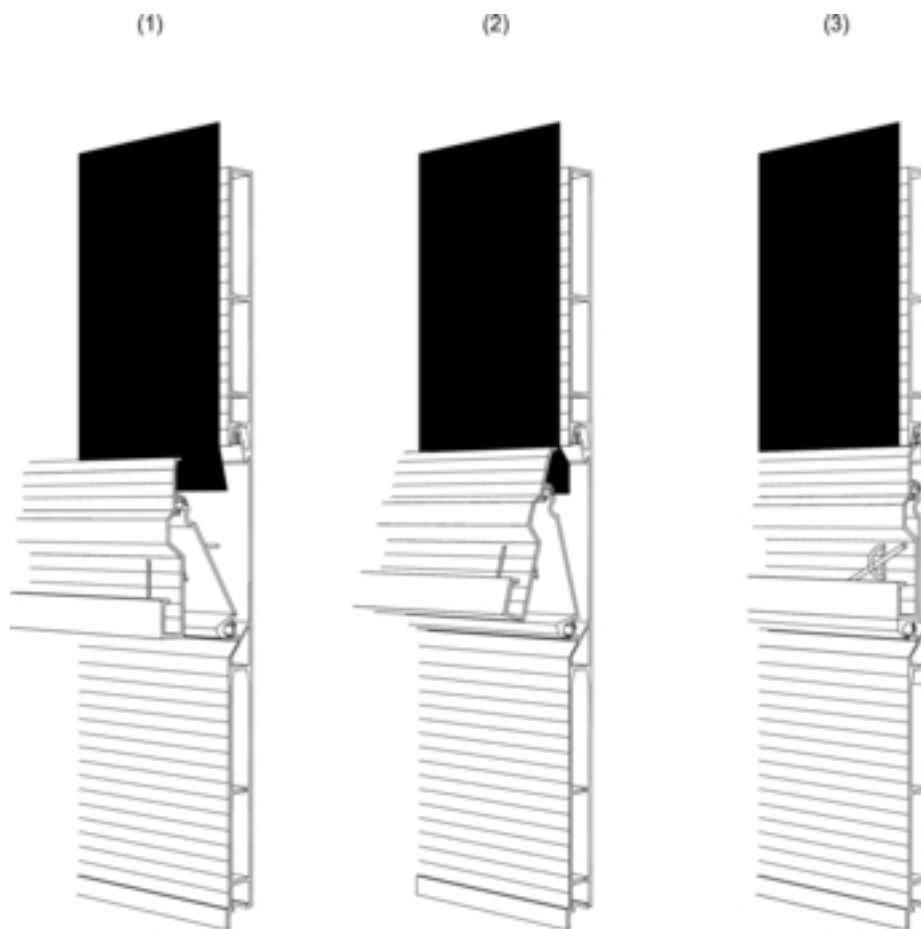


## 2. Πλάγια όψη: πίσω τμήμα



## Σχέδιο 6

## ΠΑΡΑΔΕΙΓΜΑ ΤΟΥ ΣΥΣΤΗΜΑΤΟΣ ΜΑΝΔΑΛΩΣΗΣ ΤΟΥ ΚΑΛΥΜΜΑΤΟΣ

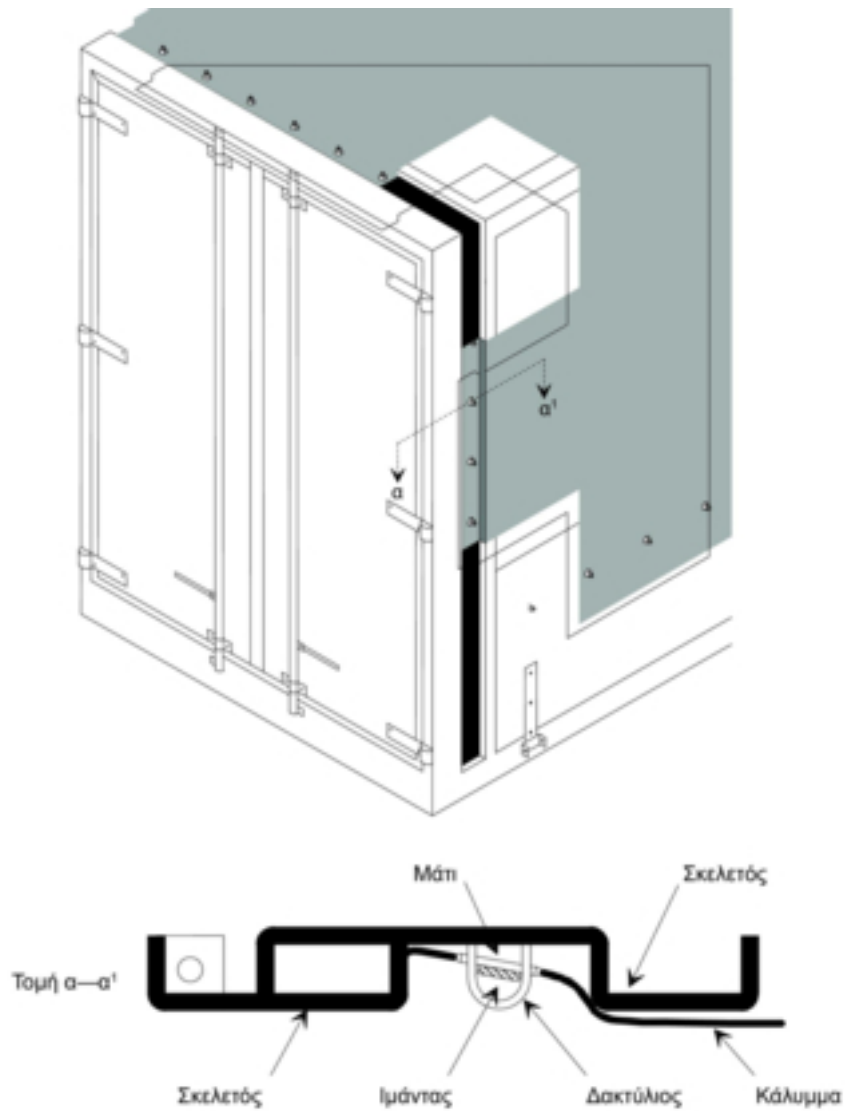


## Περιγραφή

Το παρόν σύστημα μανδάλωσης του καλύμματος επιτρέπεται με την προϋπόθεση ότι φέρει τουλάχιστον ένα μεταλλικό δακτύλιο σε κάθε άκρο της πόρτας. Τα ανοίγματα από τα οποία περνά ο δακτύλιος είναι ισοδιά και έχουν διαστάσεις ικανοποιητικές ώστε μόλις να επιτρέπεται το πέρασμα του δακτυλίου. Η προεξοχή του ορατού τμήματος του μεταλλικού δακτυλίου δεν πρέπει να ξεπερνά το διπλάσιο της μέγιστης διαμέτρου του συρματόσχοιου, όταν το σύστημα είναι κλειδωμένο.

## Σχέδιο 7

## ΠΑΡΑΔΕΙΓΜΑ ΚΑΛΥΜΜΑΤΟΣ ΠΟΥ ΣΤΕΡΕΩΝΕΤΑΙ ΣΕ ΕΙΔΙΚΟ ΣΚΕΛΕΤΟ

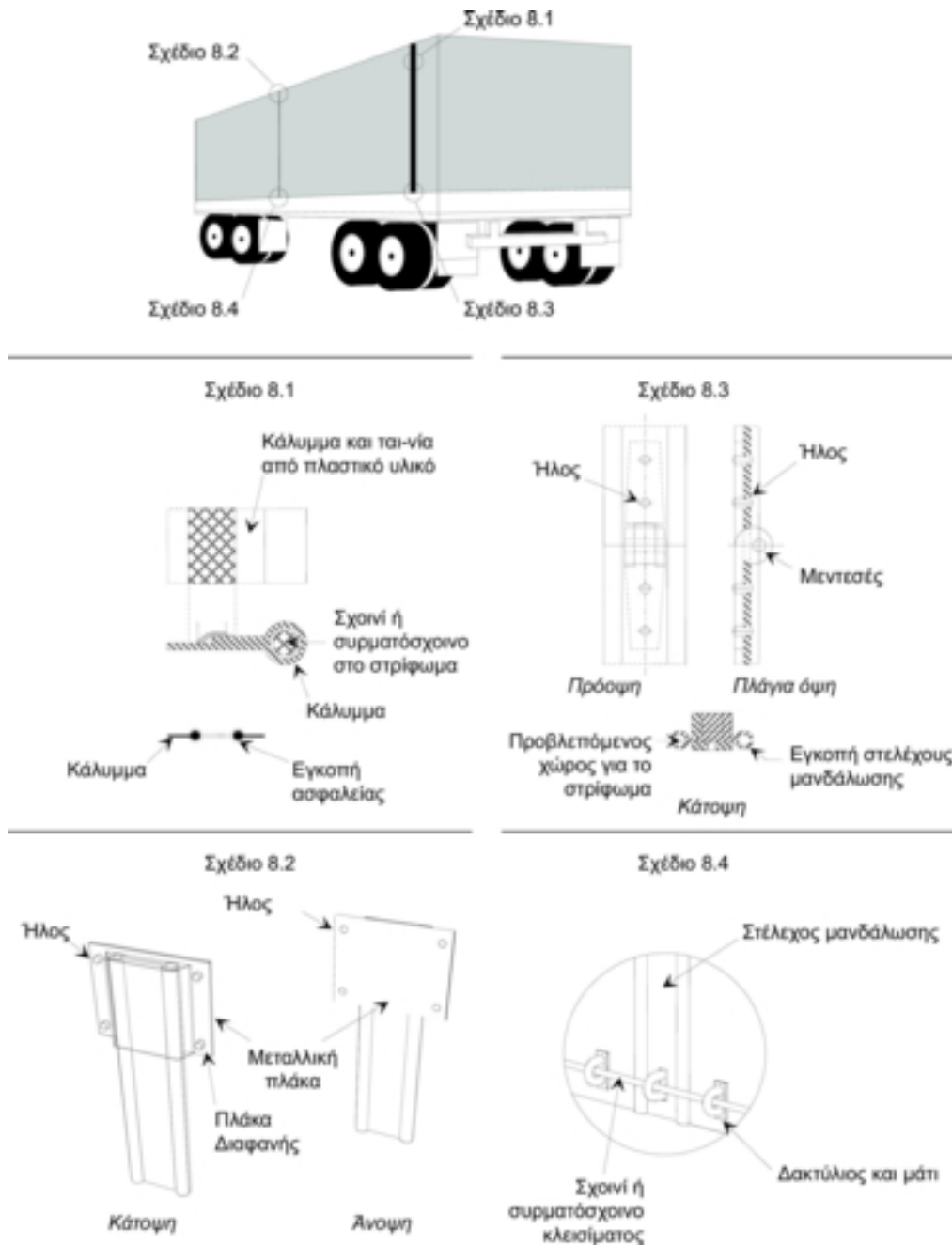


## Περιγραφή

Αυτή η στερέωση του καλύμματος στα εμπορευματοκιβώτια είναι αποδεκτή με την προϋπόθεση ότι οι δακτύλιοι είναι ενσωματωμένοι στη διατομή και το εξωτερικό τους μέρος δεν ξεπερνά το μέγιστο βάθος της διατομής. Το πλάτος της διατομής θα πρέπει να είναι όσο το δυνατόν μικρότερο.

## Σχέδιο 8

## ΣΥΣΤΗΜΑ ΜΑΝΔΑΛΩΣΗΣ ΣΤΑ ΑΝΟΙΓΜΑΤΑ ΓΙΑ ΤΗ ΦΟΡΤΩΣΗ ΚΑΙ ΤΗΝ ΕΚΦΟΡΤΩΣΗ



## Περιγραφή

Με το συγκεκριμένο σύστημα μανδάλωσης, τα δυο άκρα των ανοιγμάτων του καλύμματος που χρησιμοποιούνται για τη φόρτωση και την εκφόρτωση, ενώνονται με ένα στέλεχος μανδάλωσης από αλουμίνιο. Σε όλο το μήκος του καλύμματος τα ανοιγμάτ του φέρουν σχονί ή συρματόσχοινο ενσωματωμένο στο στρίψωμα (βλ. σχέδιο 8.1) κατά τέτοιο τρόπο ώστε να είναι αδύνατο να βγει το κάλυμμα από την εγκοπή του στελέχους μανδάλωσης. Το στρίψωμα βρίσκεται στην εξωτερική πλευρά και είναι συγκολλημένο σύμφωνα με το άρθρο 3 παράγραφος 4 του παραρτήματος 2 της σύμβασης.

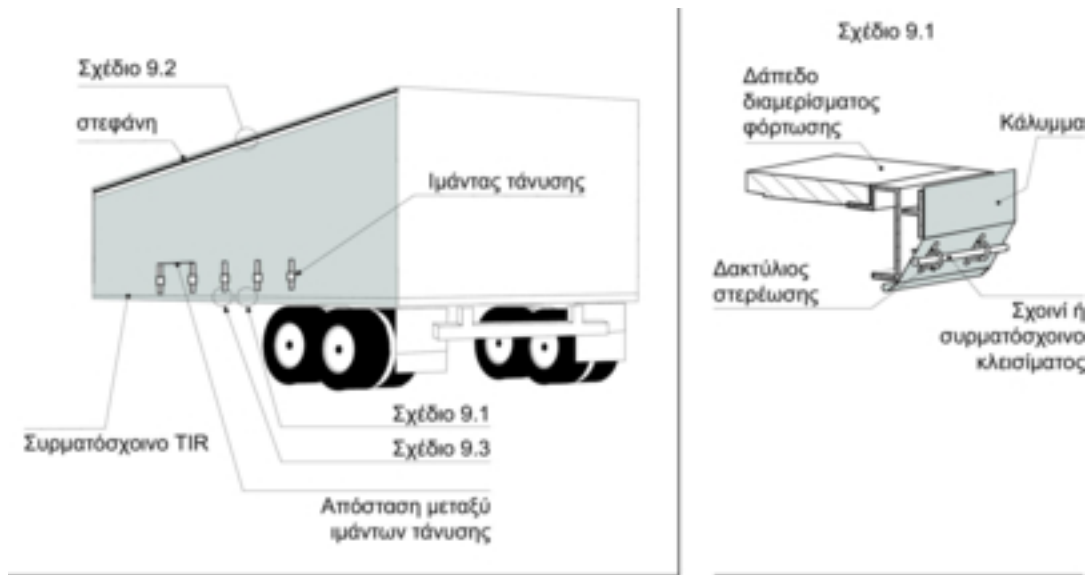
Οι άκρες πρέπει να μπαίνουν μέσα στις εγκοπές του αλουμινένιου στελέχους μανδάλωσης και στη συνέχεια να στρώνονται στους δυο παράλληλους κατά μήκος οδηγούς, η κάτω άκρη των οποίων πρέπει να είναι κλειστή. Όταν το στέλεχος μανδάλωσης βρίσκεται σε κάθετη θέση, τα άκρα του καλύμματος ενώνονται.

Στο ανώτερο άκρο του ανοιγματος, το στέλεχος μανδάλωσης μπλοκάρει με μία διαφανή πλαστική πλάκα που στερεώνεται με ήλους στο κάλυμμα (βλ. σχέδιο 8.2). Το στέλεχος μανδάλωσης αποτελείται από δυο μέρη, που συνδέονται με μεντεσές στερεωμένο με ήλους, ώστε να μπορεί να διπλωθεί για να τοποθετηθεί ή να αφαιρεθεί ευκολότερα. Αυτός ο μεντεσές πρέπει να έχει επνοηθεί κατά τέτοιο τρόπο, ώστε να εμποδίζει τη δυνατότητα αφαίρεσης του πέριου, όταν το σύστημα είναι κλειδωμένο (βλ. σχέδιο 8.3).

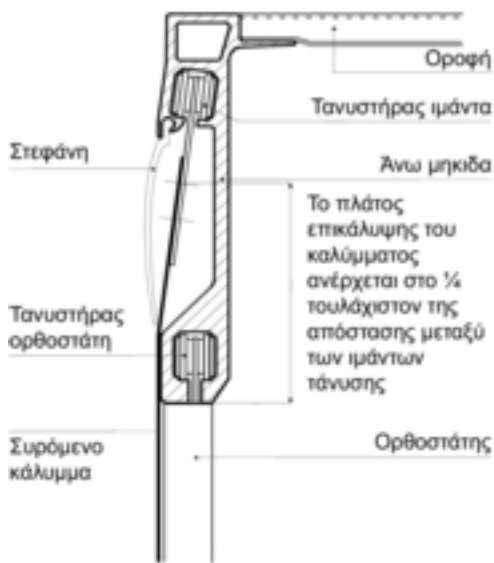
Στο κάτω μέρος του στελέχους μανδάλωσης δημιουργείται ένα άνοιγμα για να μπορεί να περνά ο δακτύλιος. Αυτό το άνοιγμα έχει ωοειδές σχήμα και μόλις επιτρέπει το πέρασμα του δακτυλίου (βλ. σχέδιο 8.4). Το σχονί ή το συρματόσχοινο κλεισίματος TIR περνά μέσα από αυτόν τον δακτύλιο για να μπλοκαρισθεί το στέλεχος μανδάλωσης.

Σχέδιο 9

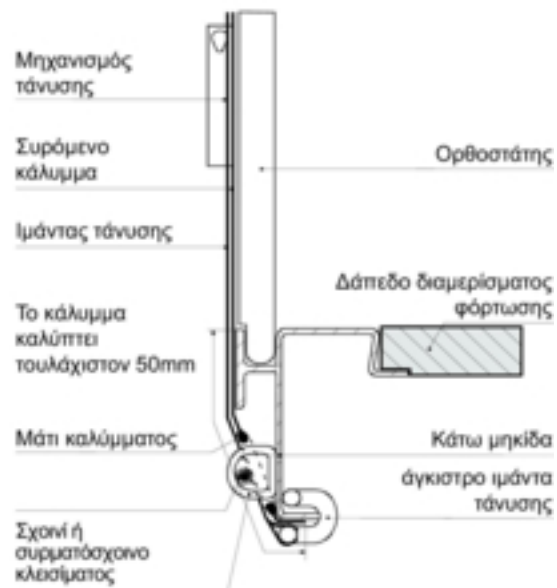
ΠΑΡΑΔΕΙΓΜΑ ΚΑΤΑΣΚΕΥΗΣ ΕΜΠΟΡΕΥΜΑΤΟΚΙΒΩΤΙΟΥ ΜΕ ΣΥΡΟΜΕΝΟ ΚΑΛΥΜΜΑ



Σχέδιο 9.2  
ΟΔΗΓΟΣ ΚΑΛΥΜΜΑΤΟΣ ΚΑΙ  
ΕΠΙΚΑΛΥΨΗ-ΠΑΝΩ ΜΕΡΟΣ



Σχέδιο 9.3  
ΕΠΙΚΑΛΥΨΗ ΚΑΛΥΜΜΑΤΟΣ-ΚΑΤΩ ΜΕΡΟΣ



## ΜΕΡΟΣ II

**ΔΙΑΔΙΚΑΣΙΕΣ ΕΓΚΡΙΣΗΣ ΕΜΠΟΡΕΥΜΑΤΟΚΙΒΩΤΙΩΝ ΠΟΥ ΠΛΗΡΟΥΝ ΤΟΥΣ ΠΡΟΒΛΕΠΟΜΕΝΟΥΣ  
ΣΤΟ ΤΜΗΜΑ I ΤΕΧΝΙΚΟΥΣ ΟΡΟΥΣ****Γενικά**

1. Τα εμπορευματοκιβώτια δύνανται να εγκριθούν για τη μεταφορά εμπορευμάτων υπό τελωνειακή σφράγιση:
  - α) είτε στο στάδιο της κατασκευής, ανά τύπο κατασκευής (διαδικασία έγκρισης στο στάδιο της κατασκευής), ή
  - β) είτε σε στάδιο μεταγενέστερο της κατασκευής, μεμονωμένα ή για συγκεκριμένο αριθμό εμπορευματοκιβωτίων του ίδιου τύπου (διαδικασία έγκρισης σε στάδιο μεταγενέστερο της κατασκευής).

**Κοινές διατάξεις για τις δύο διαδικασίες έγκρισης**

2. Η αρμόδια αρχή που παρέχει την έγκριση χορηγεί στον αιτούντα, μετά την έγκριση, πιστοποιητικό έγκρισης που ισχύει, κατά περίπτωση, για απεριόριστη σειρά εμπορευματοκιβωτίων του εγκεκριμένου τύπου ή για συγκεκριμένο αριθμό εμπορευματοκιβωτίων.
3. Ο δικαιούχος της έγκρισης οφείλει να τοποθετεί στο ή στα εγκεκριμένα εμπορευματοκιβώτια, πλάκα έγκρισης πριν από τη χρησιμοποίησή τους για τη μεταφορά εμπορευμάτων υπό τελωνειακή σφράγιση.
4. Η πλάκα έγκρισης πρέπει να στερεώνεται σταθερά σε μέρος όπου είναι ευκρινώς ορατή και δίπλα σε οποιαδήποτε άλλη πλάκα που παραδίδεται για επίσημη χρήση.
5. Η πλάκα έγκρισης που είναι σύμφωνη με το υπόδειγμα 1 που περιλαμβάνεται στο Προσάρτημα 1 του παρόντος μέρους, αποτελείται από μεταλλική πλάκα διαστάσεων τουλάχιστον 20 επί 10 εκατοστόμετρα. Στην επιφάνειά της είναι χαραγμένες ή ανάγλυφες ή με άλλο τρόπο γραμμένες, με τρόπο που να είναι μονίμως ευανάγνωστες, οι κατωτέρω ενδείξεις τουλάχιστον στα γαλλικά ή αγγλικά:
  - α) την ένδειξη «εγκεκριμένο για μεταφορά υπό τελωνειακή σφράγιση»,
  - β) το όνομα της χώρας όπου εγκρίθηκε το εμπορευματοκιβώτιο, είτε ολογράφως είτε με το διακριτικό που χρησιμοποιείται ως ενδεικτικό της χώρας ταξινόμησης των αυτοκινήτων οχημάτων για τη διεθνή οδική κυκλοφορία και τον αριθμό του πιστοποιητικού έγκρισης (αριθμοί, γράμματα κ.λπ.), καθώς και το έτος έγκρισης (π.χ. «NL/26/73» σημαίνει: «Ολλανδία, πιστοποιητικό έγκρισης με αριθμό 26, που εκδόθηκε το έτος 1973»),
  - γ) τον αριθμό σειράς του εμπορευματοκιβωτίου, ο οποίος δίδεται από τον κατασκευαστή (αριθμός κατασκευής),
  - δ) εάν το εμπορευματοκιβώτιο εγκρίθηκε ανά τύπο κατασκευής, τους αριθμούς ή τα γράμματα εξακρίβωσης της ταυτότητας του τύπου του εμπορευματοκιβωτίου.
6. Εάν το εμπορευματοκιβώτιο δεν πληροί πλέον τους τεχνικούς όρους που απαιτούνται για την έγκρισή του, επιβάλλεται, πριν από την εκ νέου χρησιμοποίησή του για τη μεταφορά εμπορευμάτων υπό τελωνειακή σφράγιση, να αποκατασταθεί στην κατάσταση βάσει της οποίας εγκρίθηκε, έτσι ώστε να ανταποκρίνεται εκ νέου στους προαναφερόμενους τεχνικούς όρους.
7. Όταν μεταβληθούν τα ουσιαστά χαρακτηριστικά εμπορευματοκιβωτίου, το εν λόγω εμπορευματοκιβώτιο δεν καλύπτεται πλέον από την παραχωρηθείσα έγκριση και επιβάλλεται να εγκριθεί εκ νέου από την αρμόδια αρχή προτού επιτραπεί η χρησιμοποίησή του για τη μεταφορά εμπορευμάτων υπό τελωνειακή σφράγιση.

**Ειδικές διατάξεις για την έγκριση ανά τύπο κατασκευής στο στάδιο της κατασκευής**

8. Όταν τα εμπορευματοκιβώτια κατασκευάζονται σε σειρά με τον ίδιο τύπο κατασκευής, ο κατασκευαστής δύνανται να ζητήσει την έγκριση ανά τύπο κατασκευής από την αρμόδια αρχή της χώρας κατασκευής.
9. Ο κατασκευαστής οφείλει να αναγράφει στην αίτησή του τους αριθμούς ή τα γράμματα εξακρίβωσης της ταυτότητας, τα οποία προσδίδει στον τύπο του εμπορευματοκιβωτίου του οποίου ζητεί την έγκριση.
10. Η αίτηση αυτή πρέπει να συνοδεύεται από σχέδια και λεπτομερή περιγραφή της κατασκευής του τύπου του υπό έγκριση εμπορευματοκιβωτίου.
11. Ο κατασκευαστής οφείλει να αναλάβει εγγράφως την υποχρέωση:
  - α) να προσκομίσει στην αρμόδια αρχή τα εμπορευματοκιβώτια του εν λόγω τύπου τα οποία αυτή επιθυμεί να εξετάσει·
  - β) να επιτρέπει στην αρμόδια αρχή να εξετάζει άλλες μονάδες ανά πάσα στιγμή κατά τη διάρκεια της παραγωγής της σειράς του υπό εξέταση τύπου·

- γ) να πληροφορεί την αρμόδια αρχή για κάθε τροποποίηση στα σχέδια ή τις προδιαγραφές, ανεξαρτήτως σπουδαιότητας, προτού να την πραγματοποιήσει·
- δ) να αναγράφει σε εμφανές σημείο των εμπορευματοκιβωτίων, πέρα από τα σημεία που προβλέπεται να αναγράφονται στην πλάκα έγκρισης, τους αριθμούς ή τα γράμματα εξακρίβωσης της ταυτότητας του τύπου κατασκευής, καθώς και τον αύξοντα αριθμό κάθε εμπορευματοκιβωτίου στη σειρά του υπό εξέταση τύπου (αριθμός κατασκευής)·
- ε) να τηρεί πίνακα των εμπορευματοκιβωτίων που κατασκευάζονται κατά τον εγκεκριμένο τύπο.
12. Η αρμόδια αρχή καθορίζει, εάν συντρέχει περίπτωση, τις τροποποιήσεις που πρέπει να πραγματοποιηθούν στον προβλεπόμενο τύπο κατασκευής ώστε να είναι δυνατή η χορήγηση της έγκρισης.
13. Δεν χορηγείται καμία έγκριση ανά τύπο κατασκευής, εάν η αρμόδια αρχή δεν διαπιστώσει, μετά από έλεγχο ενός ή περισσότερων εμπορευματοκιβωτίων που έχουν κατασκευαστεί κατά τον εν λόγω τύπο κατασκευής, ότι τα εμπορευματοκιβώτια του τύπου αυτού πληρούν τους τεχνικούς όρους που περιγράφονται στο μέρος I.
14. Μόλις εγκριθεί κάποιος τύπος εμπορευματοκιβωτίου, παραδίδεται στον αιτούντα ένα μόνον πιστοποιητικό έγκρισης, σύμφωνα προς το υπόδειγμα II που περιλαμβάνεται στο προσάρτημα 2 του παρόντος μέρους και ισχύει για όλα τα εμπορευματοκιβώτια που κατασκευάζονται σύμφωνα με τις προδιαγραφές του εγκεκριμένου τύπου. Το εν λόγω πιστοποιητικό επιτρέπει στον κατασκευαστή να τοποθετεί σε κάθε εμπορευματοκιβώτιο της σειράς του αντίστοιχου τύπου, την πλάκα έγκρισης του τύπου που περιγράφεται στην παράγραφο 5 του παρόντος Μέρους.

#### Ειδικές διατάξεις για την έγκριση σε στάδιο μεταγενέστερο της κατασκευής

15. Όταν η έγκριση δεν ζητήθηκε στο στάδιο κατασκευής, ο κύριος, ο επιχειρηματίας ή ο εκπρόσωπος αυτών, δύναται να ζητήσει την έγκριση από την αρμόδια αρχή, ενώπιον της οποίας είναι δυνατή η προσκόμιση του ή των εμπορευματοκιβωτίων των οποίων επιθυμεί την έγκριση.
16. Κάθε αίτηση έγκρισης που υποβάλλεται στην περίπτωση που προβλέπεται στην παράγραφο 15 του παρόντος μέρους πρέπει να αναφέρει τον αριθμό σειράς (αριθμό κατασκευής) που αναγράφεται σε κάθε εμπορευματοκιβώτιο από τον κατασκευαστή.
17. Η αρμόδια αρχή εξετάζει τον κατά την κρίση της αναγκαίο αριθμό εμπορευματοκιβωτίων και παραδίδει αμέσως μόλις διαπιστώσει ότι το εν λόγω εμπορευματοκιβώτιο ή εμπορευματοκιβώτια πληρούν τους τεχνικούς όρους του μέρους I, πιστοποιητικό έγκρισης σύμφωνα προς το υπόδειγμα III που περιλαμβάνεται στο προσάρτημα 3 του παρόντος μέρους, το οποίο ισχύει αποκλειστικά για τον αριθμό των εγκεκριμένων εμπορευματοκιβωτίων. Το εν λόγω πιστοποιητικό, το οποίο φέρει τον αριθμό ή τους αριθμούς σειράς του κατασκευαστή του εμπορευματοκιβωτίου ή των εμπορευματοκιβωτίων στα οποία αναφέρεται, επιτρέπει στον αιτούντα να τοποθετεί σε κάθε εγκεκριμένο εμπορευματοκιβώτιο την πλάκα έγκρισης που προβλέπεται στην παράγραφο 5 του παρόντος Μέρους.

## Προσάρτημα 1

Υπόδειγμα I

Πλάκα έγκρισης

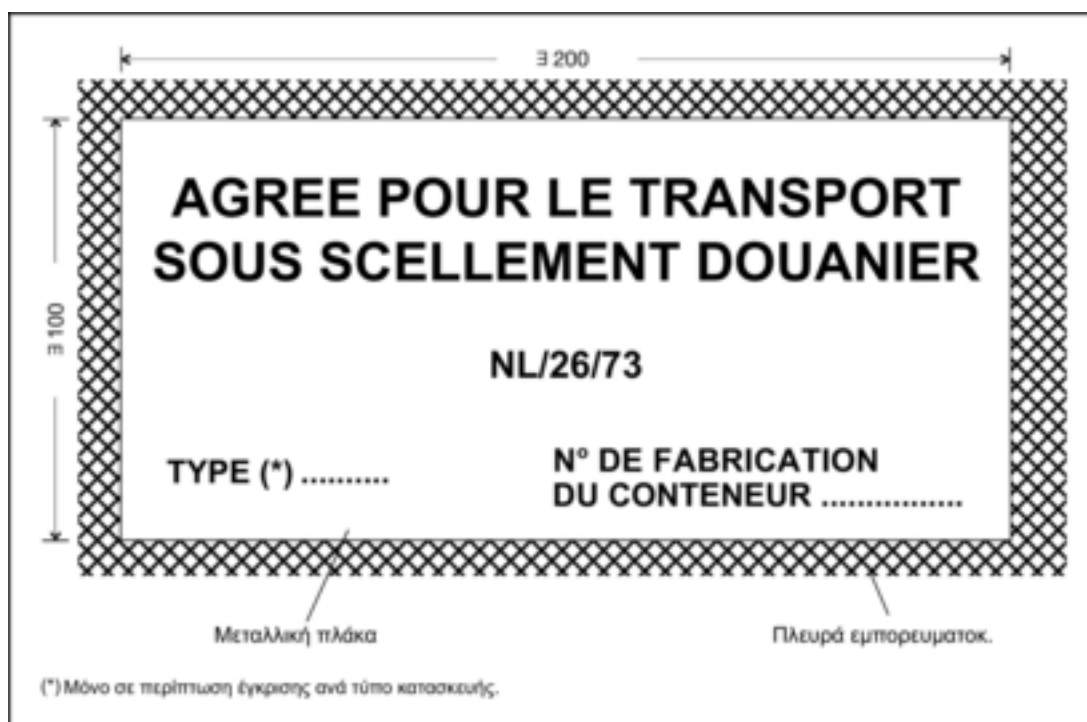
(στην αγγλική γλώσσα)



Υπόδειγμα I

Πλάκα έγκρισης

(στη γαλλική γλώσσα)



## Προσάρτημα 2

## Υπόδειγμα II

**Τελωνειακή σύμβαση περί διεθνούς μεταφοράς εμπορευμάτων δια δελτίων TIR  
(1975)**

**Πιστοποιητικό έγκρισης ανά τύπο κατασκευής**

1. Αριθμός πιστοποιητικού (\*) .....
2. Βεβαιώνεται ότι εγκρίθηκε ο τύπος εμπορευματοκιβωτίου που περιγράφεται παρακάτω και ότι τα εμπορευματοκιβώτια που κατασκευάζονται κατά τον τύπο αυτό δύνανται να γίνουν δεκτά για τη μεταφορά εμπορευμάτων υπό τελωνειακήν σφράγιση.
3. Είδος εμπορευματοκιβωτίου .....
4. Αριθμός ή γράμματα εξακριβωσης του τύπου κατασκευής .....
5. Αριθμός εξακριβωσης των σχεδίων κατασκευής .....
6. Αριθμός εξακριβωσης των προδιαγραφών κατασκευής .....
7. Απόβαρο .....
8. Εξωτερικές διαστάσεις σε εκατοστά .....
9. Ουσιώδη χαρακτηριστικά κατασκευής (φύση υλικών, είδος κατασκευής κ.λπ.)  
.....
10. Το παρόν πιστοποιητικό ισχύει για όλα τα εμπορευματοκιβώτια που κατασκευάζονται σύμφωνα προς τα σχέδια και τις προδιαγραφές που προβλέπονται παραπάνω.
11. Χορηγείται στ .....  
(Όνομα και διεύθυνση κατασκευαστή)  
  
που εξουσιοδοτείται να τοποθετήσει με δική του φροντίδα πλάκα έγκρισης σε κάθε εμπορευματοκιβώτιο που κατασκευάζεται κατά τον συγκεκριμένο τύπο.  
  
..... 20.....  
(τόπος και ημερομηνία)  
  
.....  
(Υπογραφή και σφραγίδα του οργανισμού ή της υπηρεσίας έκδοσης)

(\*) Καταχωρούνται τα γράμματα και οι αριθμοί που αναγράφονται στην πλάκα έγκρισης (βλ. στοιχείο β) της παραγρ. 5 του δεύτερου τμήματος του παραρτήματος 7 της τελωνειακής σύμβασης περί διεθνούς μεταφοράς εμπορευμάτων δια δελτίων TIR, 1975).

## ΣΗΜΑΝΤΙΚΗ ΣΗΜΕΙΩΣΗ

Παράρτημα 7, Μέρος II, παράγραφοι 6 και 7 της τελωνειακής σύμβασης περί της διεθνούς μεταφοράς εμπορευμάτων δια των δελτίων TIR, 1975)

6. Εάν εμπορευματοκιβώτιο δεν πληροί πλέον τους τεχνικούς όρους που απαιτούνται για την έγκρισή του, επιβάλλεται, πριν από τη χρησιμοποίησή του για τη μεταφορά εμπορευμάτων υπό τελωνειακή σφράγιση, να αποκατασταθεί στην κατάσταση βάσει της οποίας εγκρίθηκε κατά τρόπο που ικανοποιεί και πάλι τους εν λόγω τεχνικούς όρους.
7. Όταν μεταβάλλονται τα ουσιαστικά χαρακτηριστικά εμπορευματοκιβωτίου, το εμπορευματοκιβώτιο δεν καλύπτεται πλέον από την παραχωρηθείσα έγκριση και οφείλει να λάβει νέα έγκριση από την αρμόδια αρχή πριν από τη χρησιμοποίησή του για τη μεταφορά εμπορευμάτων υπό τελωνειακή σφράγιση.

## Προσάρτημα 3

## Υπόδειγμα III

**Τελωνειακή σύμβαση περί διεθνούς μεταφοράς εμπορευμάτων δια δελτίων TIR  
(1975)**

**Πιστοποιητικό έγκρισης που χορηγείται σε στάδιο μεταγενέστερο της κατασκευής**

1. Αριθμός πιστοποιητικού (\*) .....
2. Βεβαιώνεται, ότι το (τα) παρακάτω εμπορευματοκιβώπιο (εμπορευματοκιβώπια) εγκρίθηκε (εγκρίθηκαν) για τη μεταφορά εμπορευμάτων υπό τελωνειακή σφράγιση.
3. Είδος του (των) εμπορευματοκιβωτίου (ων) .....
4. Αριθμός σειράς που δίδεται στο (στα) εμπορευματοκιβώπιο (εμπορευματοκιβώπια) από τον κατασκευαστή .....
5. Απόβαρο .....
6. Εξωτερικές διαστάσεις, σε εκατοστάμετρα .....
7. Ουσιώδη χαρακτηριστικά κατασκευής (φύση υλικών, είδος κατασκευής κ.λπ.)  
.....
8. Χορηγείται στ .....  
(όνομα και διεύθυνσις του απούοντος)  
  
που εξουσιοδοτείται να τοποθετήσει πλάκα έγκρισης στο (στα) παραπάνω αναφερομένο (αναφερόμενα) εμπορευματοκιβώπιο (εμπορευματοκιβώπια).  
  
..... 20.....  
(τόπος και ημερομηνία)  
  
.....  
(Υπογραφή και σφραγίδα του οργανισμού ή της υπηρεσίας εκδόσεως)

(\*) Καταχωρούνται τα γράμματα και οι αριθμοί που αναγράφονται στην πλάκα έγκρισης (βλ. στοιχείο β) της παραγράφου 5 του δευτέρου τμήματος του παραρτήματος 7 της τελωνειακής σύμβασης περί διεθνούς μεταφοράς εμπορευμάτων δια δελτίων TIR, 1975.

## ΣΗΜΑΝΤΙΚΗ ΣΗΜΕΙΩΣΗ

Παράρτημα 7, Μέρος II, παράγραφοι 6 και 7 της τελωνειακής σύμβασης περί της διεθνούς μεταφοράς εμπορευμάτων δια των δελτίων TIR, 1975)

6. Εάν εμπορευματοκιβώτιο δεν πληροί πλέον τους τεχνικούς όρους που απαιτούνται για την έγκρισή του, επιβάλλεται, πριν από τη χρησιμοποίησή του για τη μεταφορά εμπορευμάτων υπό τελωνειακή σφράγιση, να αποκατασταθεί στην κατάσταση βάσει της οποίας εγκρίθηκε κατά τρόπο που ικανοποιεί και πάλι τους εν λόγω τεχνικούς όρους.
7. Όταν μεταβάλλονται τα ουσιαστικά χαρακτηριστικά εμπορευματοκιβωτίου, το εμπορευματοκιβώτιο δεν καλύπτεται πλέον από την παραχωρηθείσα έγκριση και οφείλει να λάβει νέα έγκριση από την αρμόδια αρχή πριν από τη χρησιμοποίησή του για τη μεταφορά εμπορευμάτων υπό τελωνειακή σφράγιση.

## ΜΕΡΟΣ ΙΙΙ

## ΕΠΕΞΗΓΗΜΑΤΙΚΕΣ ΣΗΜΕΙΩΣΕΙΣ

Οι επεξηγηματικές σημειώσεις που περιλαμβάνονται στο παράρτημα 6 της παρούσας σύμβασης σχετικά με το παράρτημα 2 εφαρμόζονται κατ' αναλογία στα εμπορευματοκιβώτια που έχουν εγκριθεί για μεταφορά υπό τελωνειακή σφράγιση κατ' εφαρμογή των διατάξεων της παρούσας σύμβασης.

7.I.4.6α) Μέρος Ι, Άρθρο 4 παρ.6.α)

Το σχέδιο που προσαρτάται στο παράρτημα 7 μέρος ΙΙΙ παρέχει παράδειγμα του αποδεκτού, από τελωνειακής απόψεως, συστήματος στερέωσης των καλυμμάτων γύρω από τα γωνιακά σιδηρώματα των εμπορευματοκιβωτίων.

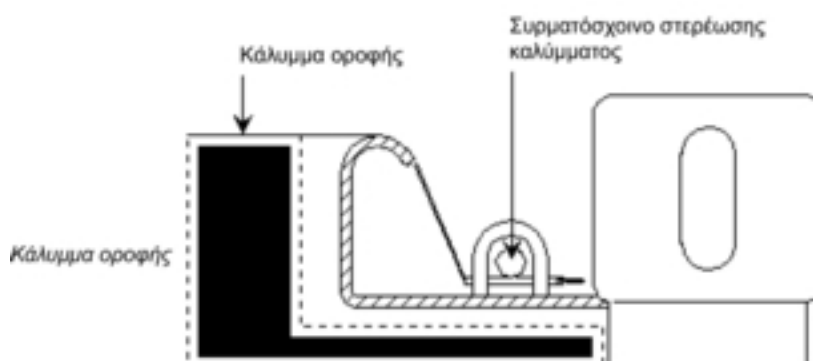
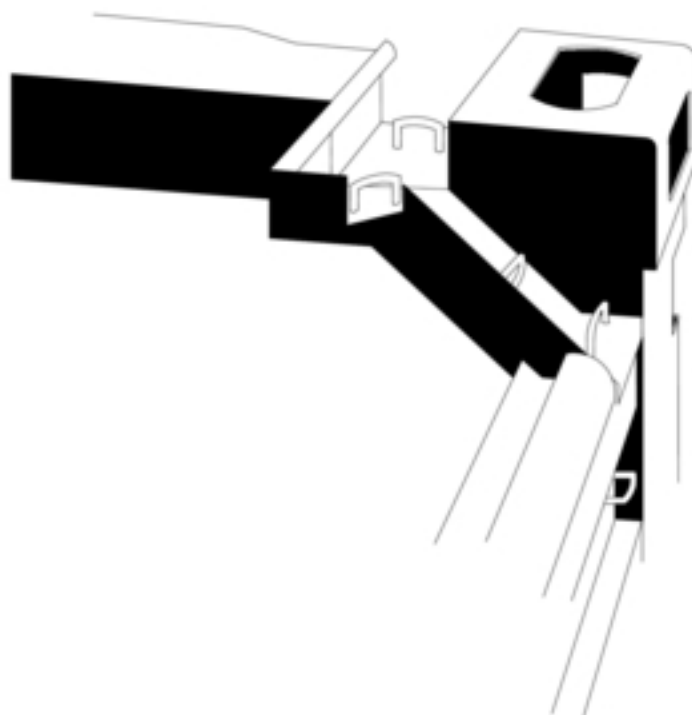
7.II.5δ) Μέρος ΙΙ — παράγραφος 5 δ)

Εάν δύο καλυμμένα εμπορευματοκιβώτια τα οποία έχουν εγκριθεί για τη μεταφορά υπό τελωνειακή σφράγιση, έχουν συνδυασθεί κατά τέτοιο τρόπο ώστε να αποτελούν ένα μόνον εμπορευματοκιβώτιο καλυπτόμενο από ένα μόνον κάλυμμα, το οποίο πληροί τις προϋποθέσεις μεταφοράς υπό τελωνειακή σφράγιση, δεν απαιτείται διαφορετικό πιστοποιητικό έγκρισης ή διαφορετική πλάκα έγκρισης για το εν λόγω σύνολο.

## ΔΙΑΤΑΞΗ ΣΤΕΡΕΩΣΗΣ ΚΑΛΥΜΜΑΤΟΣ ΓΥΡΩ ΑΠΟ ΓΩΝΙΑΚΑ ΣΙΔΗΡΩΜΑΤΑ

Η κατωτέρω παρατιθέμενη διάταξη πληροί τις προδιαγραφές του εδαφίου α) της παραγράφου 6 του άρθρου 4 του πρώτου τμήματος.

Στερέωση στους γωνιακούς ορθοστάτες



## ΠΑΡΑΡΤΗΜΑ 8

**ΣΥΝΘΕΣΗ, ΑΡΜΟΔΙΟΤΗΤΕΣ ΚΑΙ ΕΣΩΤΕΡΙΚΟΣ ΚΑΝΟΝΙΣΜΟΣ ΤΗΣ ΕΠΙΤΡΟΠΗΣ ΔΙΑΧΕΙΡΙΣΗΣ ΚΑΙ ΤΗΣ ΕΠΙΤΡΟΠΗΣ ΕΛΕΓΧΟΥ TIR**

## ΣΥΝΘΕΣΗ, ΑΡΜΟΔΙΟΤΗΤΕΣ ΚΑΙ ΕΣΩΤΕΡΙΚΟΣ ΚΑΝΟΝΙΣΜΟΣ ΤΗΣ ΕΠΙΤΡΟΠΗΣ ΔΙΑΧΕΙΡΙΣΗΣ

## Άρθρο 1

- i) Τα συμβαλλόμενα μέρη είναι μέλη της Επιτροπής Διαχείρισης.
- ii) Η επιτροπή δύναται να αποφασίσει την παροχή της δυνατότητας στις αρμόδιες διοικήσεις των κρατών που αναφέρονται στο άρθρο 52 παράγραφος 1 της παρούσας σύμβασης, τα οποία δεν είναι συμβαλλόμενα μέρη ή σε εκπροσώπους διεθνών οργανισμών, να παρίστανται στις συνόδους της ως παρατηρητές, όταν συζητώνται θέματα που παρουσιάζουν ενδιαφέρον για τα εν λόγω κράτη ή οργανισμούς.

## Άρθρο 1 α

1. Η Επιτροπή Διαχείρισης εξετάζει κάθε προτεινόμενη τροποποίηση της σύμβασης, σύμφωνα με το άρθρο 59 παράγραφοι 1 και 2.
2. Η Επιτροπή Διαχείρισης εποπτεύει την εφαρμογή της σύμβασης και εξετάζει κάθε μέτρο, το οποίο λαμβάνεται κατ' εφαρμογή της σύμβασης από τα συμβαλλόμενα μέρη, τους εγγυοδοτικούς οργανισμούς και τους διεθνείς οργανισμούς, καθώς και τη συμφωνία του εκάστοτε μέτρου με την εν λόγω σύμβαση.
3. Η Επιτροπή Διαχείρισης εποπτεύει, μέσω της Επιτροπής Ελέγχου TIR, και παρέχει υποστήριξη για την εφαρμογή της σύμβασης σε εθνικό και διεθνές επίπεδο.

## Άρθρο 2

Ο Γενικός Γραμματέας των Ηνωμένων Εθνών παρέχει στην επιτροπή υπηρεσίες γραμματείας.

## Άρθρο 3

Η επιτροπή προβαίνει, κατά την πρώτη κατ' έτος σύνοδό της, στην εκλογή του προέδρου και του αντιπροέδρου της.

## Άρθρο 4

Ο Γενικός Γραμματέας των Ηνωμένων Εθνών συγκαλεί την επιτροπή υπό την αιγίδα της Οικονομικής Επιτροπής για την Ευρώπη, κάθε έτος, καθώς και μετά από αίτηση των αρμοδίων διοικήσεων πέντε τουλάχιστον κρατών που είναι συμβαλλόμενα μέρη.

## Άρθρο 5

Οι προτάσεις υποβάλλονται σε ψηφοφορία. Κάθε κράτος που είναι συμβαλλόμενο μέρος εκπροσωπούμενο στη σύνοδο διαθέτει μία ψήφο. Οι προτάσεις, εκτός από τις τροποποιήσεις της παρούσας σύμβασης, εγκρίνονται από την επιτροπή με πλειοψηφία των παρόντων και ψηφίζοντων μελών. Οι τροποποιήσεις της παρούσας σύμβασης, καθώς και οι αποφάσεις που προβλέπονται στα άρθρα 59 και 60 της παρούσας σύμβασης, εγκρίνονται με πλειοψηφία των δύο τρίτων των παρόντων και ψηφίζοντων μελών.

## Άρθρο 6

Για τη λήψη των αποφάσεων απαιτείται απαρτία τουλάχιστον του ενός τρίτου των κρατών που αποτελούν συμβαλλόμενα μέρη.

## Άρθρο 7

Η επιτροπή υιοθετεί τα πρακτικά της πριν από τη λήξη της συνόδου της.

## Άρθρο 8

Ελλείψει σχετικών διατάξεων στο παρόν παράρτημα εφαρμόζεται ο εσωτερικός κανονισμός της Οικονομικής Επιτροπής για την Ευρώπη, εκτός εάν η επιτροπή αποφασίσει διαφορετικά.

## ΣΥΝΘΕΣΗ, ΑΡΜΟΔΙΟΤΗΤΕΣ ΚΑΙ ΕΣΩΤΕΡΙΚΟΣ ΚΑΝΟΝΙΣΜΟΣ ΤΗΣ ΕΠΙΤΡΟΠΗΣ ΕΛΕΓΧΟΥ TIR

## Άρθρο 9

1. Η Επιτροπή Ελέγχου TIR, η οποία συγκροτείται από την Επιτροπή Διαχείρισης σύμφωνα με το άρθρο 58 β), αποτελείται από 9 μέλη, από διαφορετικά συμβαλλόμενα μέρη της σύμβασης. Ο Γραμματέας TIR συμμετέχει στις συνεδριάσεις του οργάνου.

2. Τα μέλη της Επιτροπής Ελέγχου TIR εκλέγονται από την Επιτροπή Διαχείρισης με πλειοψηφία των παρόντων και ψηφίζοντων μελών. Η θητεία κάθε μέλους της Επιτροπής Ελέγχου TIR είναι διετής. Τα μέλη της Επιτροπής Ελέγχου TIR είναι δυνατό να επανεκλεγούν. Οι αρμοδιότητες της Επιτροπής Ελέγχου TIR καθορίζονται από την Επιτροπή Διαχείρισης.

## Άρθρο 10

Η Επιτροπή Ελέγχου TIR:

- α) εποπτεύει την εφαρμογή της σύμβασης, συμπεριλαμβανομένης της λειτουργίας του εγγυοδοτικού συστήματος και ασκεί τις αρμοδιότητες που της έχουν ανατεθεί από την Επιτροπή Διαχείρισης·
- β) εποπτεύει την κεντρική εκτύπωση και διανομή στους εγγυοδοτικούς οργανισμούς των δελτίων TIR, η οποία δύναται να διενεργείται από εξουσιοδοτημένο διεθνή οργανισμό σύμφωνα με το άρθρο 6·
- γ) συντονίζει και ενθαρρύνει την ανταλλαγή εμπιστευτικών και άλλων πληροφοριών μεταξύ των αρμοδίων αρχών των συμβαλλομένων μερών·
- δ) συντονίζει και ενθαρρύνει την ανταλλαγή πληροφοριών μεταξύ των αρμοδίων αρχών των συμβαλλομένων μερών, των εγγυοδοτικών οργανισμών και των διεθνών οργανισμών·
- ε) διευκολύνει τη διευθέτηση διαφορών μεταξύ των συμβαλλομένων μερών, των εγγυοδοτικών οργανισμών, των ασφαλιστικών εταιρειών και των διεθνών οργανισμών, υπό την επιφύλαξη του άρθρου 57 για τη διευθέτηση των διαφορών·
- στ) υποστηρίζει την εκπαίδευση του προσωπικού των τελωνειακών αρχών και άλλων ενδιαφερομένων μερών που έχουν σχέση με το καθεστώς TIR·
- ζ) διατηρεί κεντρικό αρχείο πληροφοριών προς διάδοση στα συμβαλλόμενα μέρη, τις οποίες παρέχουν οι διεθνείς οργανισμοί που αναφέρονται στο άρθρο 6, για όλους τους κανόνες και διαδικασίες που προβλέπονται για την έκδοση δελτίων TIR από τους εγγυοδοτικούς οργανισμούς, εφόσον αυτοί σχετίζονται με τους ελάχιστους όρους και προϋποθέσεις που αναφέρονται στο παράρτημα 9·
- η) εποπτεύει τη διαμόρφωση της τιμής των δελτίων TIR.

## Άρθρο 11

1. Ο Γραμματέας TIR συγκαλεί συνεδρίαση της Επιτροπής Ελέγχου μετά από αίτηση της Επιτροπής Διαχείρισης ή τριών τουλάχιστον μελών της Επιτροπής Ελέγχου TIR.

2. Η Επιτροπή Ελέγχου TIR προσπαθεί να λαμβάνει ομόφωνες αποφάσεις. Εάν δεν είναι δυνατό να επιτευχθεί ομοφωνία, μετά τη θέση των προτάσεων σε ψηφοφορία οι αποφάσεις λαμβάνονται με πλειοψηφία των παρόντων και ψηφίζοντων μελών. Για τη λήψη αποφάσεων απαιτείται απαρτία πέντε μελών. Ο Γραμματέας TIR δεν συμμετέχει στη ψηφοφορία.

3. Η Επιτροπή Ελέγχου TIR εκλέγει πρόεδρο και θεσπίζει κάθε αναγκαία διάταξη σχετικά με τον κανονισμό λειτουργίας του.
4. Η Επιτροπή Ελέγχου TIR υποβάλλει στην Επιτροπή Διαχείρισης, τουλάχιστον μία φορά το έτος ή κατόπιν αιτήσεως αυτής, έκθεση των δραστηριοτήτων της και τα λογιστικά βιβλία της. Η Επιτροπή Ελέγχου TIR εκπροσωπείται στην Επιτροπή Διαχείρισης από τον πρόεδρό της.
5. Η Επιτροπή Ελέγχου TIR εξετάζει κάθε πληροφορία και ερώτημα που του υποβάλλεται από την Επιτροπή Διαχείρισης, τα συμβαλλόμενα μέρη, τον Γραμματέα TIR, τους εγγυοδοτικούς οργανισμούς και τους διεθνείς οργανισμούς που αναφέρονται στο άρθρο 6 της σύμβασης. Οι εν λόγω διεθνείς οργανισμοί έχουν το δικαίωμα να παρακολουθούν τις συνεδριάσεις της Επιτροπής Ελέγχου TIR ως παρατηρητές, εκτός εάν ο πρόεδρος της λάβει διαφορετική απόφαση. Εάν κρίνεται αναγκαίο, οποιοσδήποτε άλλος οργανισμός δύναται να παρακολουθεί τις συνεδριάσεις της Επιτροπής Ελέγχου TIR, ως παρατηρητής, κατόπιν προσκλήσεως του προέδρου.

#### Άρθρο 12

Ο Γραμματέας TIR είναι μέλος της γραμματείας της Οικονομικής Επιτροπής για την Ευρώπη των Ηνωμένων Εθνών και εκτελεί τις αποφάσεις της Επιτροπής Ελέγχου TIR, εντός του πλαισίου του κανονισμού λειτουργίας της Επιτροπής Ελέγχου. Ο Γραμματέας TIR επικουρείται από τη Γραμματεία TIR, το μέγεθος της οποίας προσδιορίζεται από την Επιτροπή Διαχείρισης.

#### Άρθρο 13

1. Η λειτουργία της Επιτροπής Ελέγχου TIR και της γραμματείας TIR χρηματοδοτείται, μέχρι την εξασφάλιση εναλλακτικών πηγών χρηματοδότησης, με ένα συγκεκριμένο ποσό ανά δελτίο TIR διανεμόμενο από τον διεθνή οργανισμό όπως αναφέρεται στο άρθρο 6. Το εν λόγω ποσό εγκρίνεται από την Επιτροπή Διαχείρισης.
  2. Η διαδικασία της χρηματοδότησης της λειτουργίας της Επιτροπής Ελέγχου TIR και της γραμματείας TIR εγκρίνεται από την Επιτροπή Διαχείρισης.
-

## ΠΑΡΑΡΤΗΜΑ 9

## ΠΡΟΣΒΑΣΗ ΣΤΟ ΚΑΘΕΣΤΩΣ TIR

## ΜΕΡΟΣ Ι

## ΕΞΟΥΣΙΟΔΟΤΗΣΗ ΟΡΓΑΝΙΣΜΩΝ ΓΙΑ ΤΗΝ ΕΚΔΟΣΗ ΔΕΛΤΙΩΝ TIR

Ελάχιστοι όροι και προϋποθέσεις

1. Οι ελάχιστοι όροι και προϋποθέσεις που οφείλουν να τηρούν οι οργανισμοί προκειμένου να εξουσιοδοτηθούν από τα συμβαλλόμενα μέρη να εκδίδουν δελτία TIR και να ενεργούν ως εγγυητές σύμφωνα με το άρθρο 6 της σύμβασης είναι:
  - α) Απόδειξη ότι δραστηριοποιείται επίσημα, τουλάχιστον για ένα έτος, ως οργανισμός που εκπροσωπεί συμφέροντα του τομέα μεταφορών.
  - β) Απόδειξη ύπαρξης υγιούς οικονομικής κατάστασης και των οργανωτικών ικανοτήτων που τον καθιστούν ικανό να εκπληρώνει τις υποχρεώσεις του που απορρέουν από τη σύμβαση.
  - γ) Απόδειξη ότι το προσωπικό του κατέχει τη γνώση για την ορθή εφαρμογή της σύμβασης.
  - δ) Απουσία σοβαρών ή επαναλαμβανόμενων παραβάσεων της τελωνειακής ή φορολογικής νομοθεσίας.
  - ε) Ύπαρξη γραπτής συμφωνίας ή οποιασδήποτε άλλης νομικής πράξης μεταξύ του οργανισμού και των αρμοδίων αρχών του συμβαλλόμενου μέρους στο οποίο είναι εγκατεστημένος. Επικυρωμένο αντίγραφο της γραπτής συμφωνίας ή οποιασδήποτε άλλης νομικής πράξης μαζί, αν είναι απαραίτητο, με επικυρωμένη μετάφραση στα Αγγλικά, Γαλλικά ή Ρωσικά, κατατίθεται στην Επιτροπή Ελέγχου TIR. Οποιαδήποτε αλλαγή της γραπτής συμφωνίας ή οποιασδήποτε άλλης νομικής πράξης τίθεται αμέσως υπόψη της Επιτροπής Ελέγχου TIR.
  - στ) Δέσμευση προβλεπόμενη στη γραπτή συμφωνία ή στην οποιαδήποτε άλλη νομική πράξη, όπως αναφέρεται στο στοιχείο (ε), ότι ο οργανισμός πρόκειται να:
    - i) εκπληρώνει τις υποχρεώσεις που ορίζονται στο άρθρο 8, της σύμβασης·
    - ii) δέχεται για κάθε δελτίο TIR το μέγιστο ποσό, που προσδιορίζει το συμβαλλόμενο Μέρος, το οποίο μπορεί να απαιτηθεί από αυτόν σύμφωνα με το άρθρο 8, παράγραφος 3, της σύμβασης·
    - iii) επαληθεύει αδιαλείπτως και ειδικότερα πριν ζητήσει την έγκριση πρόσβασης προσώπων στο καθεστώς TIR, την πλήρωση από τα πρόσωπα αυτά των ελαχίστων όρων και προϋποθέσεων που ορίζονται στο Μέρος II του παρόντος παραρτήματος·
    - iv) παρέχει την εγγύησή του για όλες τις υποχρεώσεις που δημιουργούνται στη χώρα στην οποία είναι εγκατεστημένος, σχετικά με τις πράξεις μεταφοράς που πραγματοποιούνται υπό την κάλυψη δελτίων TIR, τα οποία έχουν εκδοθεί από τον ίδιο ή από ξένους εγγυοδοτικούς οργανισμούς μέλη του ίδιου διεθνούς οργανισμού του οποίου και ο ίδιος είναι μέλος·
    - v) καλύπτει τις υποχρεώσεις του προς ικανοποίηση των αρμοδίων αρχών των συμβαλλόμενων μερών, στο έδαφος των οποίων είναι εγκατεστημένος, μέσω ασφαλιστικής εταιρείας, ομίλου ασφαλιστών ή οικονομικού οργανισμού. Το(Τα) ασφαλιστήριο(α) συμβόλαιο(α) χρηματικής εγγύησης καλύπτει το σύνολο των υποχρεώσεων του αναφορικά με πράξεις μεταφοράς πραγματοποιούμενες υπό την κάλυψη δελτίων TIR που έχουν εκδοθεί από τον ίδιο ή από ξένους εγγυοδοτικούς οργανισμούς μέλη του ίδιου διεθνούς οργανισμού του οποίου και ο ίδιος είναι μέλος.

H προθεσμία γνωστοποίησης της λήξης του/ων ασφαλιστηρίου(ων) συμβολαίου(ων) ή της χρηματικής εγγύησης δεν είναι μικρότερη από την προθεσμία γνωστοποίησης της λήξης της γραπτής συμφωνίας ή οποιασδήποτε άλλης νομικής πράξης όπως αναφέρεται στο στοιχείο (ε). Επικυρωμένο αντίγραφο του(ων) ασφαλιστηρίου(ων) συμβολαίου(ων) ή χρηματικής εγγύησης όπως και όλων των μεταγενέστερων τροποποιήσεων αυτών κατατίθεται στην Επιτροπή Ελέγχου TIR καθώς επίσης και επίσημη μετάφραση, αν είναι απαραίτητο, στα αγγλικά, γαλλικά ή ρωσικά.
    - vi) επιτρέπει στις αρμόδιες αρχές να επαληθεύουν όλα τα αρχεία και τους λογαριασμούς που τηρούνται σχετικά με τη διαχείριση του καθεστώτος TIR·
    - vii) αποδέχεται διαδικασία για ικανοποιητική ρύθμιση των διαφορών που προκύπτουν από την παράτυπη ή παράνομη χρήση των δελτίων TIR·

- viii) αποδέχεται ότι οποιαδήποτε σοβαρή ή επαναλαμβανόμενη μη τήρηση των παρόντων ελαχίστων όρων και προϋποθέσεων οδηγεί στην ανάκληση της εξουσιοδότησης για έκδοση δελτίων TIR·
  - ix) τηρεί αυστηρά τις αποφάσεις των αρμοδίων αρχών του συμβαλλομένου μέρους στο οποίο είναι εγκατεστημένος σχετικά με τον αποκλεισμό προσώπων σύμφωνα με τις διατάξεις του άρθρου 38 της σύμβασης και του μέρους II του παρόντος παραρτήματος·
  - x) αποδέχεται να εφαρμόζει πιστά όλες τις αποφάσεις που έχουν υιοθετηθεί από την Επιτροπή Διαχείρισης και την Επιτροπή Ελέγχου TIR υπό την προϋπόθεση ότι οι αρμόδιες αρχές των συμβαλλομένων μερών όπου ο οργανισμός είναι εγκατεστημένος, τις έχουν αποδεχθεί.
2. Τα συμβαλλόμενα μέρη στα οποία ο οργανισμός είναι εγκατεστημένος ανακαλούν την εξουσιοδότηση έκδοσης δελτίων TIR σε περίπτωση σοβαρής ή επαναλαμβανόμενης μη τήρησης των παραπάνω όρων και προϋποθέσεων.
  3. Η εξουσιοδότηση ενός οργανισμού με τους όρους που αναφέρονται παραπάνω γίνεται με την επιφύλαξη των αρμοδιοτήτων και των υποχρεώσεων του οργανισμού αυτού που απορρέουν από τη σύμβαση.
  4. Οι ελάχιστοι όροι και προϋποθέσεις που αναφέρονται ανωτέρω δεν θίγουν πρόσθετους όρους και προϋποθέσεις που τα συμβαλλόμενα μέρη θα επιθυμούσαν ενδεχομένως να ορίσουν.

## ΜΕΡΟΣ II

**ΕΞΟΥΣΙΟΔΟΤΗΣΗ ΤΩΝ ΦΥΣΙΚΩΝ ΚΑΙ ΝΟΜΙΚΩΝ ΠΡΟΣΩΠΩΝ ΠΡΟΚΕΙΜΕΝΟΥ ΝΑ ΧΡΗΣΙΜΟΠΟΙΟΥΝ ΔΕΛΤΙΑ TIR**

## Ελάχιστοι όροι και προϋποθέσεις

1. Οι ελάχιστοι όροι και προϋποθέσεις που πρέπει να πληρούν τα πρόσωπα τα οποία επιθυμούν να χρησιμοποιούν το καθεστώς TIR είναι οι ακόλουθοι:
  - α) Αποδεδειγμένη εμπειρία ή, τουλάχιστον, ικανότητα να πραγματοποιούν κανονικά διεθνείς μεταφορές [κάτοχος άδειας εκτέλεσης διεθνών μεταφορών, κλπ.].
  - β) Υγιής οικονομική κατάσταση.
  - γ) Αποδεδειγμένη γνώση όσον αφορά την εφαρμογή της σύμβασης TIR.
  - δ) Απουσία σοβαρών ή επαναλαμβανόμενων παραβάσεων της τελωνειακής ή φορολογικής νομοθεσίας.
  - ε) Γραπτή δέσμευση έναντι του εγγυοδοτικού οργανισμού σύμφωνα με την οποία το πρόσωπο πρόκειται να:
    - i) τηρεί όλες τις τελωνειακές διαδικασίες που προβλέπονται από τη σύμβαση στα τελωνεία αναχώρησης, διέλευσης και προορισμού
    - ii) καταβάλλει τα οφειλόμενα ποσά, που αναφέρονται στο άρθρο 8 παράγραφοι 1 και 2 της σύμβασης, σε περίπτωση απαίτησης των αρμοδίων αρχών σύμφωνα με το άρθρο 8 παράγραφος 7 της σύμβασης
    - iii) στο μέτρο που η εθνική νομοθεσία το επιτρέπει, παρέχει δικαίωμα στους εγγυοδοτικούς οργανισμούς να επαληθεύουν τις πληροφορίες σχετικά με τους παραπάνω ελάχιστους όρους και προϋποθέσεις.
2. Πρόσθετοι και πιο περιοριστικοί όροι και προϋποθέσεις για την χρήση του καθεστώτος μπορεί να θεσπιστούν από τις αρμόδιες αρχές των συμβαλλομένων μερών και από τους ίδιους τους εγγυοδοτικούς οργανισμούς, εκτός εάν οι αρμόδιες αρχές αποφασίσουν διαφορετικά.

## Διαδικασία

3. Τα συμβαλλόμενα μέρη αποφασίζουν, σύμφωνα με την εθνική νομοθεσία, τις διαδικασίες που πρέπει να ακολουθούνται για τη χρήση του καθεστώτος TIR, βάσει των ελαχίστων όρων και προϋποθέσεων που αναφέρονται στις παραγράφους 1 και 2.
4. Οι αρμόδιες αρχές διαβιβάζουν, εντός μιας εβδομάδας από την ημερομηνία έγκρισης ή ανάκλησης της έγκρισης για χρησιμοποίηση δελτίων TIR, τα στοιχεία εκάστου προσώπου στην Επιτροπή Ελέγχου TIR, σύμφωνα με το συνημμένο υπόδειγμα εντύπου έγκρισης [Y.E.E.].

5. Ο εγγυοδοτικός οργανισμός διαβιβάζει ετησίως, έως τις 31 Δεκεμβρίου, ενημερωμένη κατάσταση όλων των εγκεκριμένων προσώπων καθώς και των προσώπων των οποίων η έγκριση έχει ανακληθεί. Αυτή η κατάσταση διαβιβάζεται μια εβδομάδα μετά την 31η Δεκεμβρίου στις αρμόδιες αρχές. Οι αρμόδιες αρχές αποστέλλουν αντίγραφο αυτής στην Επιτροπή Ελέγχου TIR.
6. Η έγκριση πρόσβασης στο καθεστώς TIR δεν συνιστά αφ' εαυτής δικαίωμα προμήθειας δελτίων TIR από τους εγγυοδοτικούς οργανισμούς.
7. Η έγκριση προσώπου για τη χρησιμοποίηση δελτίων TIR, σύμφωνα με τους προαναφερόμενους ελάχιστους όρους και προϋποθέσεις, γίνεται με την επιφύλαξη των αρμοδιοτήτων και υποχρεώσεων αυτού του προσώπου που απορρέουν από τη σύμβαση.

## ΥΠΟΔΕΙΓΜΑ ΕΝΤΥΠΟΥ ΕΓΚΡΙΣΗΣ [Υ.Ε.Ε.]

Χώρα: .....

Επωνυμία Εγγυοδοτικού Οργανισμού: .....

Αρμόδια αρχή: .....

Συμπληρώνεται από τους εθνικούς εγγυοδοτικούς οργανισμούς και/ ή τις αρμόδιες αρχές								
Αριθμός μητρώου (AM)	Όνομα Προσώπου (ων)/ επιχείρησης	Δ/νση εργασίας	Σημείο επικοινωνίας και αριθμός κλήσης [Τηλ., Φαξ και Ηλεκτρονικό ταχυδρομείο	Εμπορικό Μητρώο ή αριθμός αδείας κλπ- (*)	Προηγούμενη ανάκληση της έγκρισης (**)	Ημ/νία έγκρισης (**)	Ημ/νία ανάκλησης της έγκρισης (**)	Σφραγίδα/ υπογραφή
...								
...								
...								

(\*) αν είναι διαθέσιμος.  
(\*\*) αν υφίσταται.

Για κάθε πρόσωπο για το οποίο διαβιβάζεται αίτηση έγκρισης από τον εγκεκριμένο εγγυοδοτικό οργανισμό, παρέχονται στις αρμόδιες αρχές τουλάχιστον οι παρακάτω πληροφορίες:

- Ατομικός και μοναδικός αριθμός μητρώου [AM] που έχει εκχωρηθεί στο πρόσωπο από τον εγγυοδοτικό οργανισμό (σε συνεργασία με τον διεθνή οργανισμό του οποίου είναι μέλος) σύμφωνα με εναρμονισμένο μορφότυπο. Το μορφότυπο του αριθμού μητρώου καθορίζει η Επιτροπή Διαχείρισης.
- Όνομα(τα) και διεύθυνση(εις) του (των) προσώπου(ων) ή της επιχείρησης (σε περίπτωση μιας ένωσης επαγγελματιών και τα ονόματα των υπευθύνων διαχειριστών).
- Σημείο επικοινωνίας (φυσικό πρόσωπο εξουσιοδοτημένο να χορηγεί πληροφορίες για τις πράξεις μεταφοράς TIR στις τελωνειακές αρχές και τους εγγυοδοτικούς οργανισμούς) με πλήρεις αριθμούς: τηλεφώνου, τηλεομοιοτυπίας και ηλεκτρονικού ταχυδρομείου.
- Αριθμός εμπορικού μητρώου ή αριθμός αδείας διεθνών μεταφορών ή άλλος αντίστοιχος (αν είναι διαθέσιμος).
- Προηγούμενη ανάκληση έγκρισης, συμπεριλαμβανομένης της ημερομηνίας, της διάρκειας και της φύσης αυτής της ανάκλησης (αν υφίσταται).

## ΠΑΡΑΡΤΗΜΑ 10

**ΠΛΗΡΟΦΟΡΙΕΣ ΠΟΥ ΠΑΡΕΧΟΥΝ ΤΑ ΣΥΜΒΑΛΛΟΜΕΝΑ ΜΕΡΗ ΣΕ ΕΓΚΕΚΡΙΜΕΝΟΥΣ ΟΡΓΑΝΙΣΜΟΥΣ  
(ΔΥΝΑΜΕΙ ΤΟΥ ΑΡΘΡΟΥ 42 Β) ΚΑΙ ΣΕ ΔΙΕΘΝΗ ΟΡΓΑΝΙΣΜΟ (ΔΥΝΑΜΕΙ ΤΟΥ ΑΡΘΡΟΥ 6.2 α)**

Δυνάμει του άρθρου 6 παράγραφος 1 και του παραρτήματος 9 μέρος I παράγραφος 1 στ) (iii) της παρούσας σύμβασης, οι εγκεκριμένοι οργανισμοί οφείλουν να δεσμεύονται ότι θα επαληθεύουν αδιαλείπτως ότι τα πρόσωπα που χρησιμοποιούν το καθεστώς TIR, πληρούν τους ελάχιστους όρους και προϋποθέσεις που ορίζονται στο παράρτημα 9 Μέρος II της παρούσας σύμβασης.

Εξ ονόματος των εγγυοδοτικών οργανισμών που είναι μέλη του και κατ' εκπλήρωση των αρμοδιοτήτων του ως διεθνής οργανισμός εγκεκριμένος δυνάμει του άρθρου 6 παράγραφος 2 α, ο διεθνής οργανισμός θεσπίζει σύστημα ελέγχου για τα δελτία TIR που συγκεντρώνει δεδομένα, τα οποία διαβιβάζουν οι εγγυοδοτικοί οργανισμοί και οι τελωνειακές διοικήσεις, που αφορούν την περάτωση πράξεων μεταφοράς με δελτίο TIR στα τελωνεία προορισμού. Για να διευκολυνθεί η αποτελεσματική εκπλήρωση των δεσμεύσεων τους τα συμβαλλόμενα μέρη διαθέτουν πληροφορίες στο σύστημα ελέγχου ως εξής:

1. Οι τελωνειακές αρχές διαβιβάζουν σε διεθνή οργανισμό ή στους εθνικούς εγγυοδοτικούς οργανισμούς, ει δυνατόν μέσω των κεντρικών ή περιφερειακών τελωνείων, με το ταχύτερο δυνατό μέσο επικοινωνίας (τηλεμοιοτυπία, ηλεκτρονικό ταχυδρομείο, κλπ) και ει δυνατόν σε καθημερινή βάση, τουλάχιστον τις ακόλουθες πληροφορίες σε τυποποιημένη μορφή όσον αφορά όλα τα δελτία TIR που έχουν προσκομιστεί στα τελωνεία προορισμού, όπως ορίζεται στο άρθρο 1 παράγραφος 1 της σύμβασης:
  - (α) Αριθμό αναφοράς του δελτίου TIR
  - (β) Ημερομηνία και αριθμό καταχώρισης στο τελωνειακό μητρώο,
  - (γ) Ονομασία ή αριθμό του τελωνείου προορισμού
  - (δ) Ημερομηνία και αριθμό αναφοράς που αναγράφονται στο πιστοποιητικό περάτωσης της πράξης TIR (θέσεις 24-28 του φύλλου αριθ. 2) στο τελωνείο προορισμού (αν διαφέρουν από το (β)),
  - (ε) Μερική ή οριστική περάτωση
  - (στ) Περάτωση της πράξης TIR που πιστοποιείται με ή χωρίς επιφυλάξεις στο τελωνείο προορισμού, με την επιφύλαξη των διατάξεων των άρθρων 8 και 11 της σύμβασης,
  - (ζ) άλλες πληροφορίες ή έγγραφα (προαιρετικά),
  - (η) αριθμό σελίδας.
2. Το υπόδειγμα εντύπου για τον έλεγχο της συμφωνίας των στοιχείων, το οποίο παρατίθεται με τη μορφή παραρτήματος, μπορεί να αποστέλλεται στις τελωνειακές αρχές από τους εθνικούς οργανισμούς ή από διεθνή οργανισμό
  - (α) σε περίπτωση ασυμφωνίας μεταξύ των στοιχείων που έχουν διαβιβαστεί και των στοιχείων που αναγράφονται στα στελέχη του δελτίου TIR που έχει χρησιμοποιηθεί, ή
  - (β) σε περίπτωση που δεν έχει διαβιβαστεί κανένα στοιχείο ενώ το χρησιμοποιηθέν δελτίο TIR έχει επιστραφεί στον εθνικό οργανισμό.

Οι τελωνειακές αρχές ανταποκρίνονται στα αιτήματα και τον έλεγχο της συμφωνίας των στοιχείων ει δυνατόν επιστρέφοντας το δεόντως συμπληρωμένο υπόδειγμα εντύπου συμφωνίας των στοιχείων το συντομότερο δυνατόν.
3. Οι τελωνειακές αρχές και οι εθνικοί εγγυοδοτικοί οργανισμοί συνάπτουν συμφωνία, σύμφωνα με το εθνικό δίκαιο, η οποία διέπει την ανταλλαγή των προαναφερθέντων στοιχείων.
4. Διεθνής οργανισμός παρέχει στις τελωνειακές αρχές πρόσβαση στη βάση δεδομένων των δελτίων TIR που έχουν λήξει και στη βάση δεδομένων των ακυρωθέντων δελτίων TIR.

## Προσάρτημα

<b>Υπόδειγμα εντύπου για τον έλεγχο της συμφωνίας των στοιχείων</b>							
<b>Συμπληρώνεται από τον υποβάλλοντα την αίτηση για τον έλεγχο της συμφωνίας των στοιχείων</b>							
Προορισμός							
Περιφερειακό τελωνείο (προαιρετικό): Όνομασία:				Τελωνείο προορισμού: Όνομασία:			
Παρελήφθη στις:				Παρελήφθη στις:			
Ημερομηνία: Σφραγίδα				Ημερομηνία: Σφραγίδα			
<b>Στοιχεία προς επιβεβαίωση</b>							
Πηγή των στοιχείων:		<input type="checkbox"/> Δελτίο TIR			<input type="checkbox"/> Στοιχεία του συστήματος ελέγχου		
Αριθ. αναφοράς του δελτίου TIR	Όνομασία ή αριθμός του τελωνείου προορισμού (*)	Αριθ. αναφοράς που αναγράφεται στο πιστοποιητικό περάτωσης της πράξης TIR (βίσεας 24-28 του φύλλου αριθ. 2) στο τελωνείο προορισμού (*)	Ημερομηνία που αναγράφεται στο πιστοποιητικό περάτωσης της πράξης TIR στο τελωνείο προορισμού (*)	Αριθ. σελίδας	Μερκλιόροστική περάτωση	Περάτωση της πράξης TIR που πιστοποιείται με ή χωρίς επαύλαξη στο τελωνείο προορισμού	Αριθ. δεμάτων (προαιρετικά)
Επισυναπτόμενα έγγραφα:		<input type="checkbox"/> Αντίγραφο των στελεχίων του δελτίου TIR			Λοιπά: _____		
<b>Απάντηση του τελωνείου προορισμού</b>							
<input type="checkbox"/> Επιβεβαίωση		<input type="checkbox"/> Διόρθωση (να αναφ. τις διορ. κατωτέρω)			<input type="checkbox"/> Δεν υπάρχει κανένα στοιχείο όσον αφορά την περάτωση της πράξης TIR		
Αριθ. αναφοράς του δελτίου TIR	Όνομασία ή αριθμός του τελωνείου προορισμού (*)	Αριθ. αναφοράς που αναγράφεται στο πιστοποιητικό περάτωσης της πράξης TIR (βίσεας 24-28 του φύλλου αριθ. 2) στο τελωνείο προορισμού (*)	Ημερομηνία που αναγράφεται στο πιστοποιητικό περάτωσης της πράξης TIR στο τελωνείο προορισμού (*)	Αριθ. σελίδας	Μερκλιόροστική περάτωση	Περάτωση της πράξης TIR που πιστοποιείται με ή χωρίς επαύλαξη στο τελωνείο προορισμού	Αριθ. δεμάτων (προαιρετικά)
Παρατηρήσεις:							
Ημερομηνία:		Σφραγίδα και υπογραφή του τελωνείου προορισμού					
<b>Κεντρικό Τελωνείο (προαιρετικά)</b>							
Παρατηρήσεις:							
Ημερομηνία:		Σφραγίδα και/ή υπογραφή					
_____							
(*) τα στοιχεία αυτά αναφέρονται στο τελωνείο προορισμού, όπου τερματίστηκε η κίνηση TIR.							